

# Inhaltsverzeichnis

|     |                                  |    |
|-----|----------------------------------|----|
| 1.1 | Elektrisches Feld . . . . .      | 2  |
| 1.2 | Gleichspannung . . . . .         | 11 |
| 1.3 | Helmholtz . . . . .              | 23 |
| 1.4 | Filter . . . . .                 | 32 |
| 1.5 | Knotenspannungsanalyse . . . . . | 40 |
| 1.6 | Leistung . . . . .               | 46 |

## Allgemeines zu den Tests

- Dauer: 90 min
- 3-4 Beispiele, keine Kategorie doppelt.

## Erläuterungen zum 1. Test

- Hilfsmittel:
  - Formelsammlung: 1 A4 Blatt vorne und hinten handbeschrieben (**KEINE** Kopie)  
Darf enthalten:
    - \* Formeln (z.B.: Ohmsches Gesetz, Coulombsches Gesetz)
    - \* Strom- und Spannungsteiler
    - \* Konstanten (z.B.: Dielektrizitätskonstante)Darf **NICHT** enthalten:
    - \* Durchgerechnete Beispiele
  - Taschenrechner: **NICHT** erlaubt
  - Geodreieck

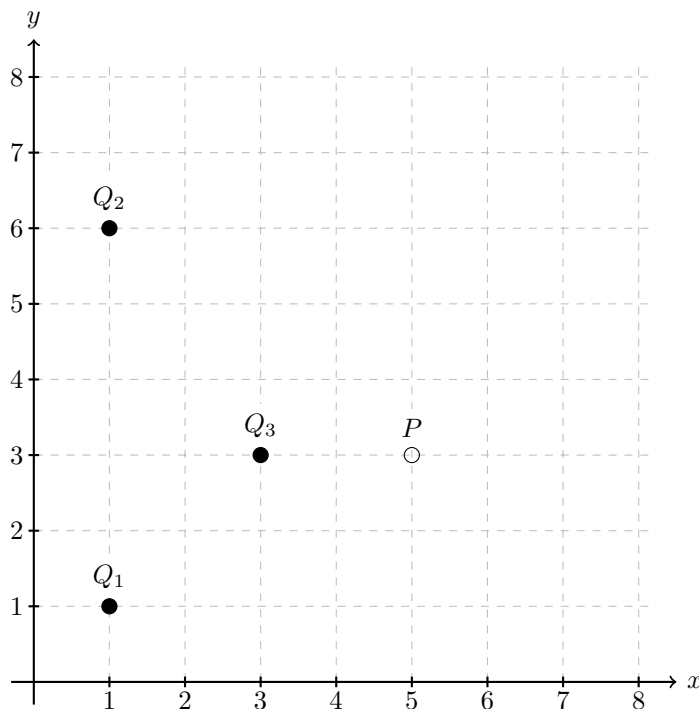
## Erläuterungen zum 2. Test

- Hilfsmittel:
  - Formelsammlung: 2 A4 Blätter vorne und hinten handbeschrieben (**KEINE** Kopie)  
Darf enthalten:
    - \* Formeln (z.B.: Ohmsches Gesetz, Coulombsches Gesetz)
    - \* Strom- und Spannungsteiler
    - \* Konstanten (z.B.: Dielektrizitätskonstante)Darf **NICHT** enthalten:
    - \* Durchgerechnete Beispiele
  - Taschenrechner: Erlaubt
  - Geodreieck

## 1.1 Elektrisches Feld

### 1. Elektrisches Feld (33 Punkte)

Gegeben sind 3 Punktladungen  $Q_1 > 0$ ,  $Q_2 > 0$  und  $Q_3 < 0$ , die gemäß der nachstehenden Abbildung an den Positionen  $\vec{r}_1 = (1, 1)$ ,  $\vec{r}_2 = (1, 6)$  und  $\vec{r}_3 = (3, 3)$  platziert sind. Es gilt 1 Teilstrich  $\triangleq 1$  cm.



*Hinweis:* Die Lösung einer quadratischen Gleichung der Form  $ax^2 + bx + c = 0$  lautet:

$$x_{1,2} = \frac{-b \pm \sqrt{b^2 - 4ac}}{2a}.$$

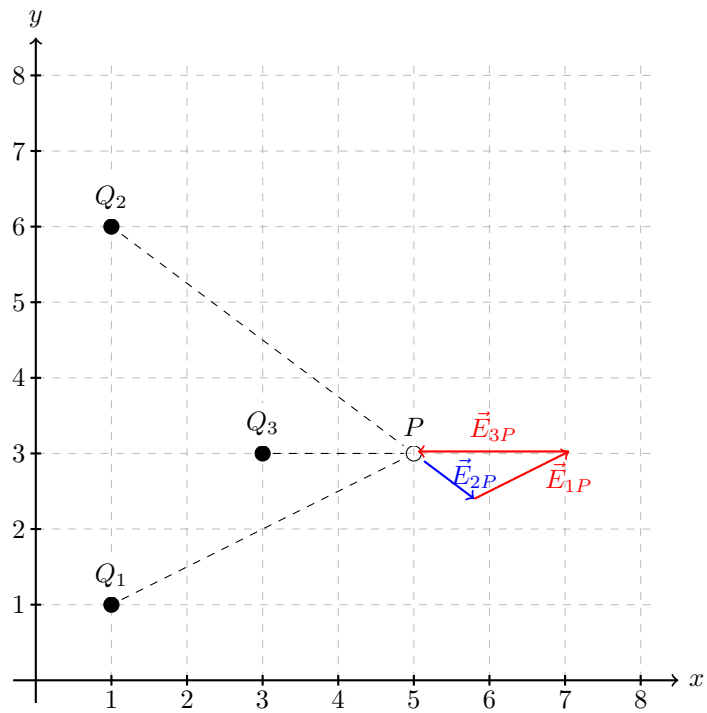
- (a) Bestimmen Sie das elektrische Feld  $\vec{E}_P$  im Punkt  $P$ ,  $\vec{r}_P = (5, 3)$ , und fassen Sie im Ergebnis die Terme mit den Einheitsvektoren  $\vec{e}_x$  bzw.  $\vec{e}_y$  zusammen.

Lösung:

$$\vec{E}_P = \left( \frac{2Q_1}{4\pi\epsilon 20\sqrt{5}} + \frac{4Q_2}{4\pi\epsilon 125} + \frac{Q_3}{4\pi\epsilon 4} \right) \vec{e}_x + \left( \frac{Q_1}{4\pi\epsilon 20\sqrt{5}} - \frac{3Q_2}{4\pi\epsilon 125} \right) \vec{e}_y.$$

- (b) Bestimmen Sie graphisch die Feldvektoren  $\vec{E}_{1P}$  und  $\vec{E}_{3P}$ , damit im Punkt  $P$ ,  $\vec{r}_P = (5, 3)$ , Feldfreiheit herrscht. Geben Sie die Längen der gesuchten Feldvektoren in cm an und zeichnen Sie die Feldvektoren in das obige Koordinatensystem ein. Die Länge des Feldvektors  $\vec{E}_{2P}$  ist gegeben durch  $|\vec{E}_{2P}| \triangleq 1$  cm.

Lösung :



$$|E_{1P}| = 1.4 \text{ cm}$$

$$|E_{3P}| = 2 \text{ cm}.$$

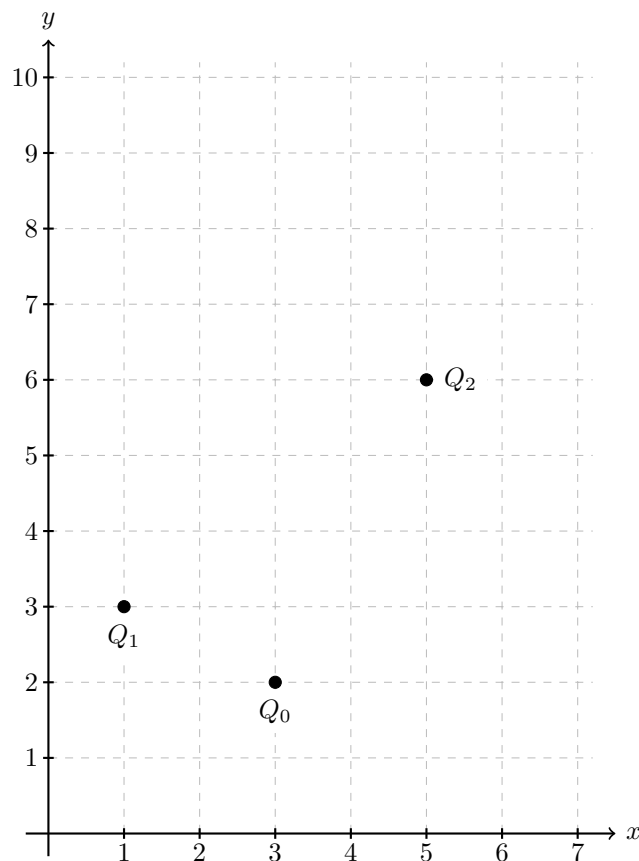
- (c) An welche Position  $\vec{r}_{3,\text{neu}} = (x_{3,\text{neu}}, y_{3,\text{neu}})$  muss die Punktladung  $Q_3$  verschoben werden, damit auf die Punktladung  $Q_2$  keine Kraft wirkt. Nehmen Sie  $Q_1 = -2Q_3$  an.

Lösung:

$$\vec{r}_{3,\text{neu}} = (1, 2.46).$$

## 2. Elektrisches Feld (33 Punkte)

Gegeben sind drei Punktladungen  $Q_0 > 0$ ,  $Q_1 > 0$  und  $Q_2 > 0$  mit  $\vec{r}_0 = (3, 2)$ ,  $\vec{r}_1 = (1, 3)$  und  $\vec{r}_2 = (5, 6)$  in cm.



- (a) Bestimmen Sie das Verhältnis der Ladungen  $Q_1$  und  $Q_2$ , sodass keine Kraft in  $x$ -Richtung auf  $Q_0$  wirkt.

Lösung:

$$\mathbf{E}_0 = \frac{1}{4\pi\epsilon} \left( \frac{Q_1}{|\mathbf{r}_{10}|^2} \mathbf{e}_{10} + \frac{Q_2}{|\mathbf{r}_{20}|^2} \mathbf{e}_{20} \right)$$

$$\mathbf{r}_{10} = \begin{bmatrix} 2 \\ -1 \end{bmatrix} \quad |\mathbf{r}_{10}| = \sqrt{5} \quad \mathbf{e}_{10} = \begin{bmatrix} 2/\sqrt{5} \\ -1/\sqrt{5} \end{bmatrix}$$

$$\mathbf{r}_{20} = \begin{bmatrix} -2 \\ -4 \end{bmatrix} \quad |\mathbf{r}_{20}| = \sqrt{20} \quad \mathbf{e}_{20} = \begin{bmatrix} -1/\sqrt{5} \\ -2/\sqrt{5} \end{bmatrix}$$

$$E_{3x} = \frac{1}{4\pi\epsilon} \left( \frac{2Q_1}{\sqrt{5} \cdot 5} - \frac{Q_2}{\sqrt{5} \cdot 20} \right) = 0$$

$$\Rightarrow Q_2 = \frac{2Q_1 \sqrt{5} \cdot 20}{\sqrt{5} \cdot 5} = 8Q_1$$

- (b) Platzieren Sie eine Ladung bekannter Größe  $Q_3 > 0$  auf  $\vec{r}_3 = (3, y_3)$  cm, sodass keine Kraft auf  $Q_0$  wirkt. Verwenden Sie  $Q_2$  aus Punkt (a). Berechnen Sie  $y_3$  zunächst als Funktion von  $Q_1$  und  $Q_3$  (Doppelbruchfrei) und setzen Sie dann  $Q_1 = 1$  As und  $Q_3 = 1/\sqrt{5}$  As ein.

*Hinweis:* Sollten Sie kein Ergebnis in (a) gefunden haben, verwenden Sie  $Q_2 = 2/13 Q_1$ .

Überlegen Sie sich im Voraus, ob  $Q_3$  über oder unter  $Q_0$  platziert werden muss, und verwenden Sie diese Annahme bei der Berechnung von  $\vec{e}_{30}$ .

Lösung:

$y_3 < 2$  da  $Q_3 > 0$ , man muss nur  $E_y$  betrachten.

$$\mathbf{E}_0 = \frac{1}{4\pi\epsilon} \left( \frac{Q_1}{|\mathbf{r}_{10}|^2} \mathbf{e}_{10} + \frac{Q_2}{|\mathbf{r}_{20}|^2} \mathbf{e}_{20} + \frac{Q_3}{|\mathbf{r}_{30}|^2} \mathbf{e}_{30} \right)$$

$$\mathbf{r}_{30} = \begin{bmatrix} 0 \\ y_3 - 2 \end{bmatrix} \quad |\mathbf{r}_{30}| = |y_3 - 2| \quad \mathbf{e}_{30} = \begin{bmatrix} 0 \\ 1 \end{bmatrix}$$

$$E_{0y} = \frac{1}{4\pi\epsilon} \left( \frac{-Q_1}{\sqrt{5} \cdot 5} - \frac{2Q_2}{\sqrt{5} \cdot 20} + \frac{Q_3}{(y_3 - 2)^2} \right) = 0$$

$$\Rightarrow y_3 = \pm \sqrt{\frac{Q_3}{\frac{Q_1}{\sqrt{5} \cdot 5} + \frac{Q_2}{\sqrt{5} \cdot 10}}} + 2 = \pm \sqrt{\frac{Q_3 \cdot 10\sqrt{5}}{Q_1 \cdot 2 + Q_2}} + 2$$

$$= \pm \sqrt{\frac{Q_3 \cdot 10\sqrt{5}}{10Q_1}} + 2 = \pm \sqrt{\frac{Q_3 \sqrt{5}}{Q_1}} + 2 = -\sqrt{\frac{Q_3 \sqrt{5}}{Q_1}} + 2$$

$$\Rightarrow y_3 = -1 + 2 = 1 \quad \text{eingesetzt}$$

da Wurzel ausdruck positiv ist, kann nur '-' vor der Wurzel verwendet werden, um unter  $Q_0$  zu bleiben.

- (c) Bestimmen Sie graphisch die Kräfte  $\vec{F}_{20}$  und  $\vec{F}_{30}$ , damit keine Kraft auf  $Q_0$  wirkt. Die Ladungen  $Q_0, Q_1, Q_2$  und  $Q_3$  sind an den oben angeführten Positionen platziert. Geben Sie die Längen der gesuchten Kräftevektoren in cm an. Die Länge des Kräftevektors  $\vec{F}_{10}$  ist gegeben mit:

$$|\vec{F}_{10}| = 2\text{cm.}$$

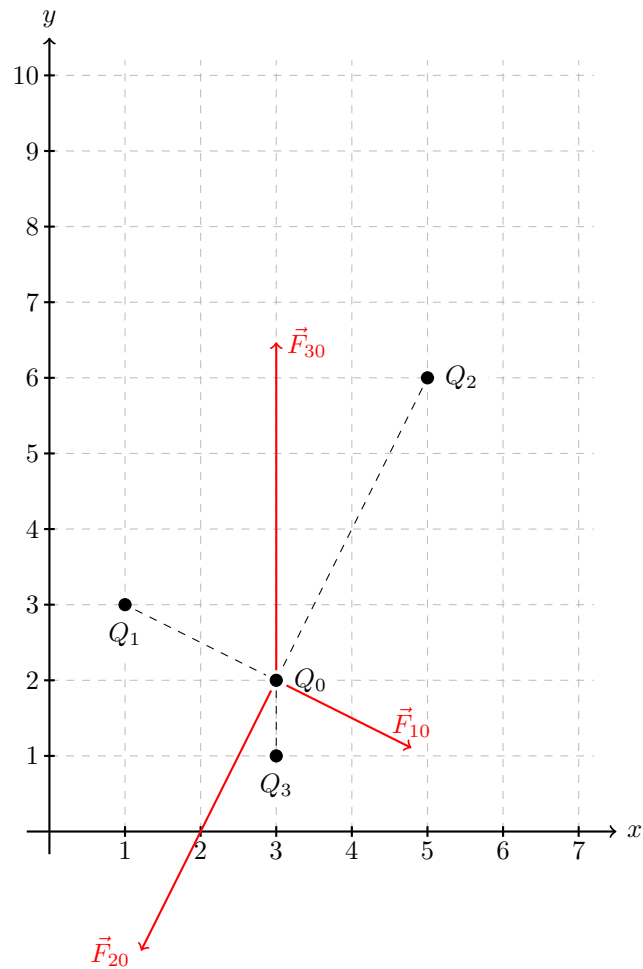
*Hinweis:* Falls Sie  $y_3$  im Punkt (b) nicht lösen konnten, wählen Sie  $y_3 = 1.3$  cm.

Lösung:

$$|\vec{F}_{10}| = 2\text{cm}$$

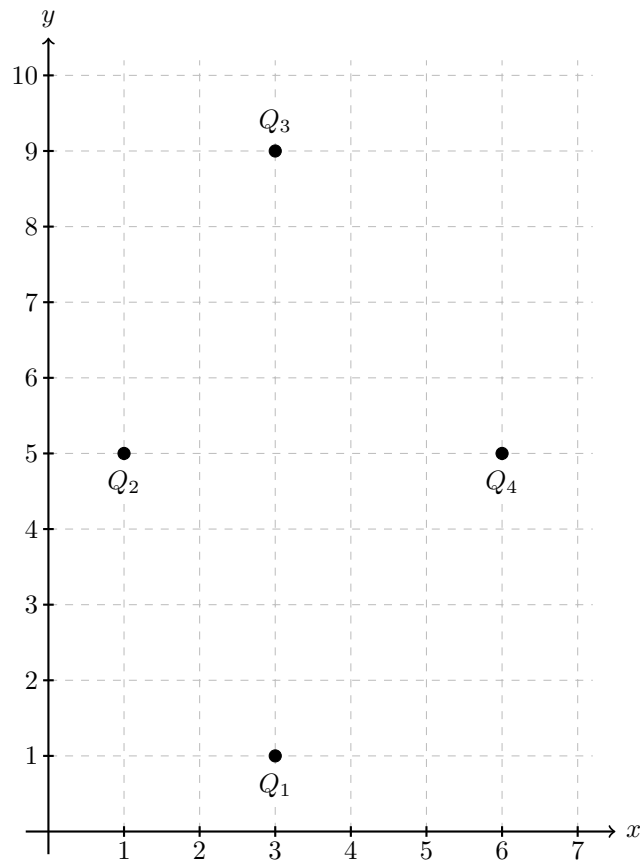
$$|\vec{F}_{20}| = 4\text{cm}$$

$$|\vec{F}_{30}| = \sqrt{20}\text{cm}$$



3. **Elektrisches Feld** (33 Punkte)

Gegeben sind vier Punktladungen  $Q_1$ ,  $Q_2$ ,  $Q_3$  und  $Q_4$ , die sich an den Positionen  $\vec{r}_1 = (3, 1)$ ,  $\vec{r}_2 = (1, 5)$ ,  $\vec{r}_3 = (3, 9)$  und  $\vec{r}_4 = (6, 5)$  befinden.



- (a) Bestimmen Sie das elektrische Feld  $\vec{E}_4$  an der Position  $\vec{r}_4$  und bringen Sie das Ergebnis auf die Form  $\vec{E}_4 = \frac{A}{B} \vec{e}_x + \frac{C}{D} \vec{e}_y$  ( $A, B, C$  und  $D$  dürfen keine Brüche enthalten).

Lösung:

$$\vec{E}_4 = \frac{3Q_1 + 5Q_2 + 3Q_3}{4\pi\epsilon_0 125} \vec{e}_x + \frac{4Q_1 - 4Q_3}{4\pi\epsilon_0 125} \vec{e}_y.$$

- (b) Bestimmen Sie graphisch die Feldstärke  $\vec{E}_4$  und die Kraft  $\vec{F}_4$  auf die Ladung  $Q_4$  wenn  $Q_1, Q_3 > 0$  und  $Q_2, Q_4 < 0$ , sowie

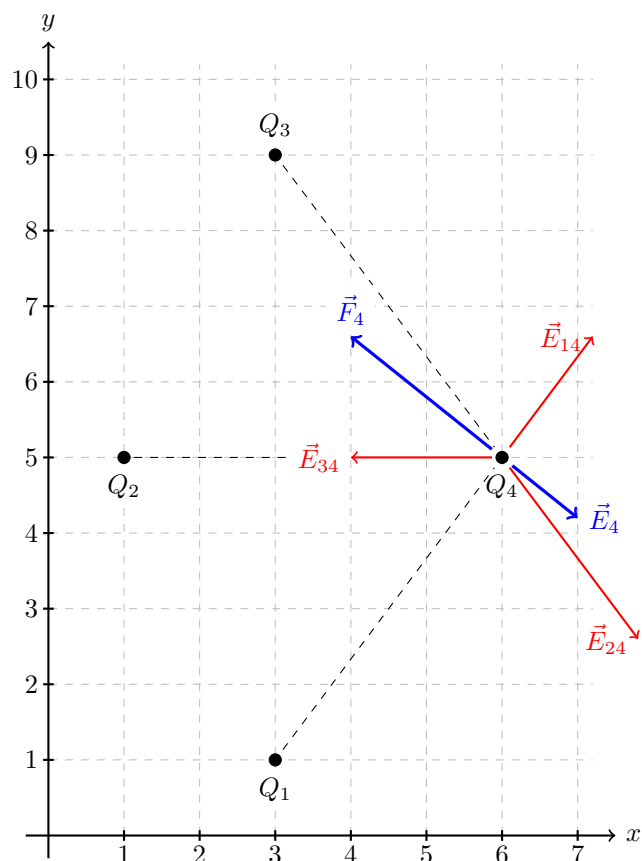
$$|\vec{E}_{14}| \triangleq 2\text{cm}$$

$$|\vec{E}_{24}| \triangleq 2\text{cm}$$

$$|\vec{E}_{34}| \triangleq 3\text{cm}$$

$$|\vec{F}_4| \triangleq 3\text{cm}$$

Lösung:



- (c) Bestimmen Sie für  $Q_3 = Q$  die Ladungen  $Q_1$  und  $Q_2$  damit keine Kraft auf die Ladung  $Q_4$  wirkt.

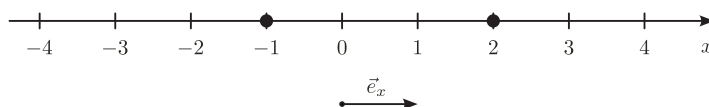
Lösung:

$$Q_1 = Q_3 = Q$$

$$Q_2 = -\frac{6}{5}Q.$$

4. **Elektrisches Feld** (34 Punkte)

Gegeben sind zwei Punktladungen  $Q_1 = 2Q$  und  $Q_2 = Q$ , mit  $Q < 0$ , die gemäß nachstehender Abbildung an den Positionen  $(-1, 0)$  und  $(2, 0)$  platziert sind.



*Hinweis:* Die Lösung einer quadratischen Gleichung der Form  $ax^2 + bx + c = 0$  lautet:

$$x_{1,2} = \frac{-b \pm \sqrt{b^2 - 4ac}}{2a}.$$

- (a) Bestimmen Sie das elektrische Feld  $\vec{E}_{-2}$  an der Position  $(-2, 0)$  und bringen Sie das Ergebnis auf die Form  $\vec{E}_{-2} = \frac{A}{B} \vec{e}_x$  ( $A$  und  $B$  dürfen keine Brüche enthalten).



Lösung:

$$\vec{E}_{-2} = \frac{-33Q}{4\pi\epsilon_0 16} \vec{e}_x.$$

- (b) Bestimmen Sie jene Position  $(x_0, y_0)$  an der Feldfreiheit herrscht.

Lösung:

$$(x_0, y_0) = (5 - 3\sqrt{2}, 0) = (0.76, 0).$$

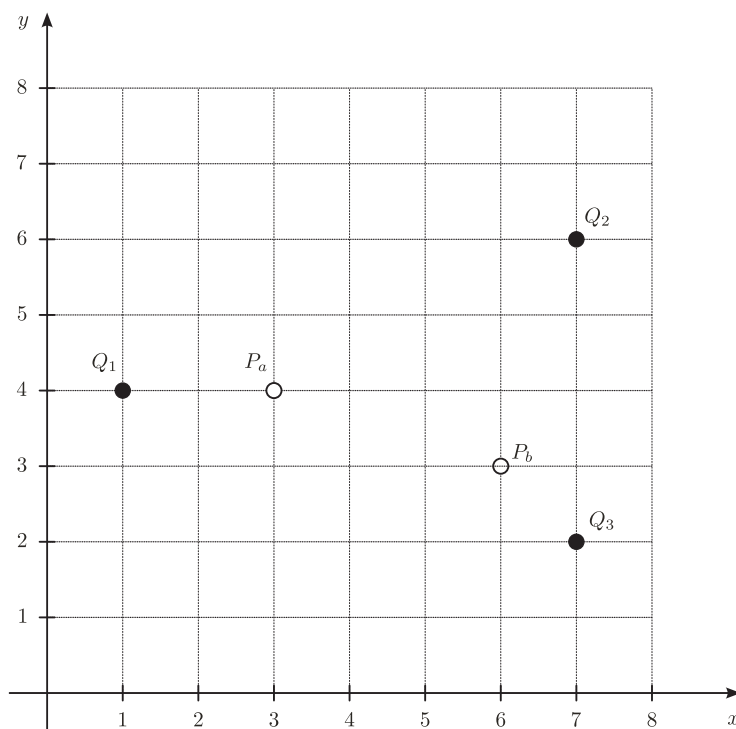
- (c) Bestimmen Sie jene Position  $(x_3, y_3)$  an die eine positive Punktladung  $Q_3 = -Q$ , mit  $Q < 0$ , gesetzt werden muss, damit auf die Punktladung  $Q_2$  keine Kraft wirkt.

Lösung:

$$(x_3, y_3) = (2 - 3/\sqrt{2}, 0) = (-0.12, 0).$$

5. **Elektrisches Feld** (33 Punkte)

Gegeben sind drei Punktladungen,  $Q_1 > 0$  und  $Q_2 = Q_3$ , die gemäß nachstehender Abbildung an den Positionen  $(1, 4)$ ,  $(7, 6)$  und  $(7, 2)$  platziert sind. In der Ladungsanordnung gilt 1 Teilstrich  $\triangleq 1$  cm.



- (a) Bestimmen Sie das Verhältnis zwischen den Ladungen  $Q_1$  und  $Q_2$  damit eine Ladung  $Q$  im Punkt  $P_a = (3, 4)$  im Kräftegleichgewicht ist. Schreiben Sie das Ergebnis wie folgt an:

$$\frac{Q_2}{Q_1} = \frac{A}{B}.$$

*Hinweis:*  $A$  und  $B$  dürfen keine Brüche enthalten. Der Punkt  $P_b$  wird in diesem Unterpunkt **nicht benötigt**.

Lösung:

$$\frac{Q_2}{Q_1} = \frac{20\sqrt{20}}{32}$$

- (b) Bestimmen Sie graphisch das elektrische Feld  $\vec{E}_Q$  und die Kraft  $\vec{F}_Q$  für eine Ladung  $Q$ , welche sich im Punkt  $P_b = (6, 3)$  befindet.

Nehmen Sie an, dass die Ladungen  $Q_1, Q_2, Q_3 > 0$  und dass sich im Punkt  $P_a$  eine Ladung  $Q_4 < 0$  befindet. Weiters ist bekannt, dass  $Q < 0$  und

$$|\vec{E}_{Q_1Q}| \triangleq 1 \text{ cm}$$

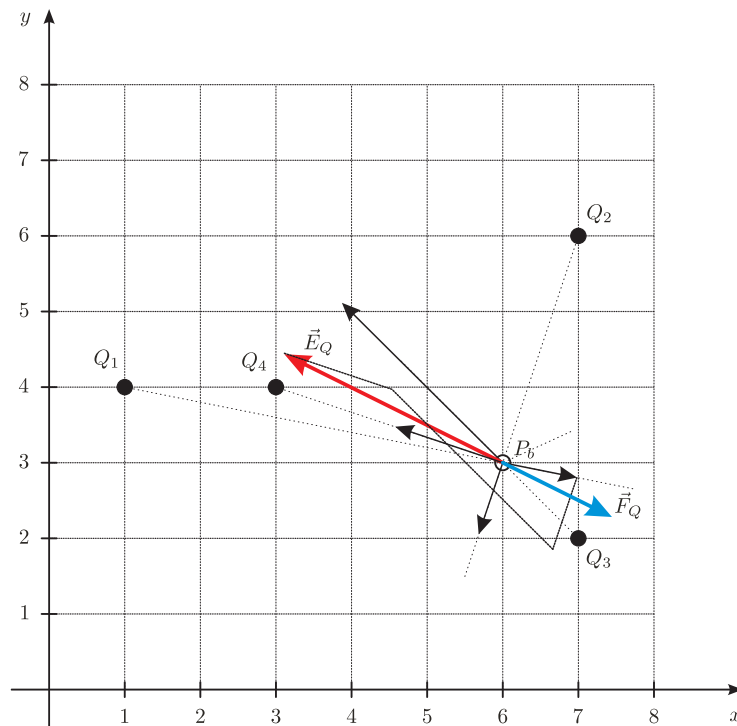
$$|\vec{E}_{Q_2Q}| \triangleq 1 \text{ cm}$$

$$|\vec{E}_{Q_3Q}| \triangleq 3 \text{ cm}$$

$$|\vec{E}_{Q_4Q}| \triangleq 1.5 \text{ cm}$$

$$|\vec{F}_Q| \triangleq \frac{1}{2} \cdot |\vec{E}_Q|$$

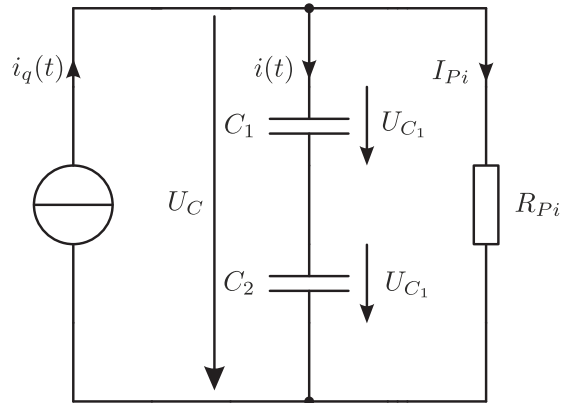
Lösung:



## 1.2 Gleichspannung

### 1. Kondensatornetzwerk (33 Punkte)

Gegeben ist folgende Schaltung mit  $C_1 = 10 \text{ F}$  und  $C_2 = 15 \text{ F}$ . Alle Kondensatoren sind zum Zeitpunkt  $t = 0$  ungeladen. Weiters ist der Stromverlauf  $i(t) = I_0(1 - \frac{t}{24})$  mit  $I_0 = \frac{5}{2} \text{ A}$  bekannt.



- (a) Gegeben ist der Strom  $i(t) = I_0(1 - \frac{t}{24})$  durch  $C_1$  und  $C_2$ . Berechnen Sie die Spannung  $u(t)$ , die Ladung  $Q(t)$ , die Leistung,  $p(t)$  und die Energie  $w(t)$  für die Serienschaltung der Kondensatoren  $C_1$  und  $C_2$ .

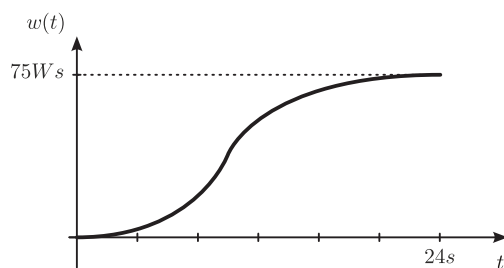
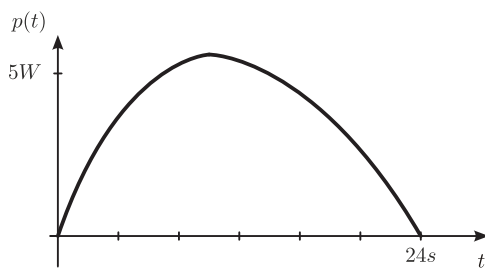
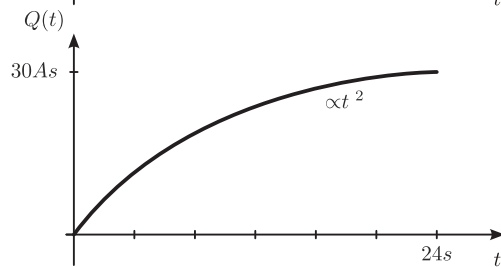
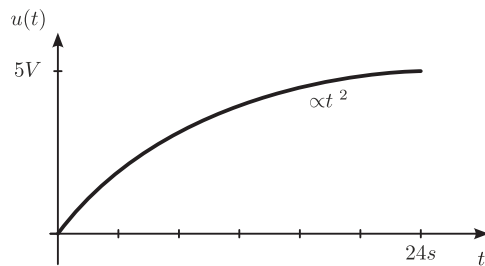
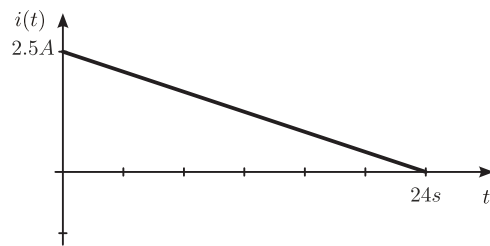
Stellen Sie die Verläufe  $i(t)$ ,  $u(t)$ ,  $Q(t)$ ,  $p(t)$  und  $w(t)$  für den Bereich  $t = 0 \text{ s}$  bis  $t = 24 \text{ s}$  graphisch dar. Geben Sie für diese Zeitpunkte auch die Werte an.

*Hinweis:*

- Berechnen Sie zuerst die Ersatzkapazität für die Serienschaltung  $C_1$  und  $C_2$ .
- Achsenbeschriftung nicht vergessen!

**Lösung:**

| $i(t)$                         | $u(t)$   | $Q(t)$                          | $p(t)$   | $w(t)$  |
|--------------------------------|--|---------------------------------|--|---|
| $2.5 \cdot (1 - \frac{t}{24})$ | $\frac{2.5}{6} \cdot t \cdot (1 - \frac{t}{48})$ | $2.5t \cdot (1 - \frac{t}{48})$ | $\frac{2.5^2 \cdot t}{6} \cdot (1 - \frac{3t}{48} + \frac{t^2}{2 \cdot 24^2})$ | $\frac{2.5^2 \cdot t^2}{12} \cdot (1 - \frac{2t}{48} + \frac{t^2}{48^2})$ |



- (b) Wie lange benötigt die Schaltung um  $U_C = 3.3 \text{ V}$  zu erreichen?  
 Bringen sie das Ergebnis auf die Form:  $t^2 + p \cdot t + q = 0$   
 Die quadratische Gleichung muss **NICHT** gelöst werden.

Lösung:

$$t_{0 \rightarrow 3.3} = 10.0057 \text{ s}$$

- (c) Die Kondensatoren sind vollständig geladen ( $U_C = 5 \text{ V}$ ) und  $i_q(t) = 0 \text{ A}$  (Stromquelle abgeschaltet). Wieviel Energie steht zur Verfügung bis  $U_C = 3.3 \text{ V}$  erreicht ist?  
 Wie lange dauert es bis die Spannung am Widerstand  $R_{Pi}$  bei  $5 \text{ W}$  Verbrauch auf  $U_C = 3.3 \text{ V}$  gefallen ist?

Lösung:

$$w_{5 \rightarrow 3.3} = 42.33 \text{ Ws}$$

$$t_{5 \rightarrow 3.3} = 8.466 \text{ s}$$

- (d) Berechnen Sie für die Serienschaltung von  $C_1 = 10 F$  und  $C_2 = 15 F$  für  $U_C = 5 V$  die einzelnen Spannungen  $U_{C_1}$  und  $U_{C_2}$ .

Die Spannungsfestigkeit beider Kondensatoren beträgt  $2.7 V$ , wird diese überschritten?

Lösung:

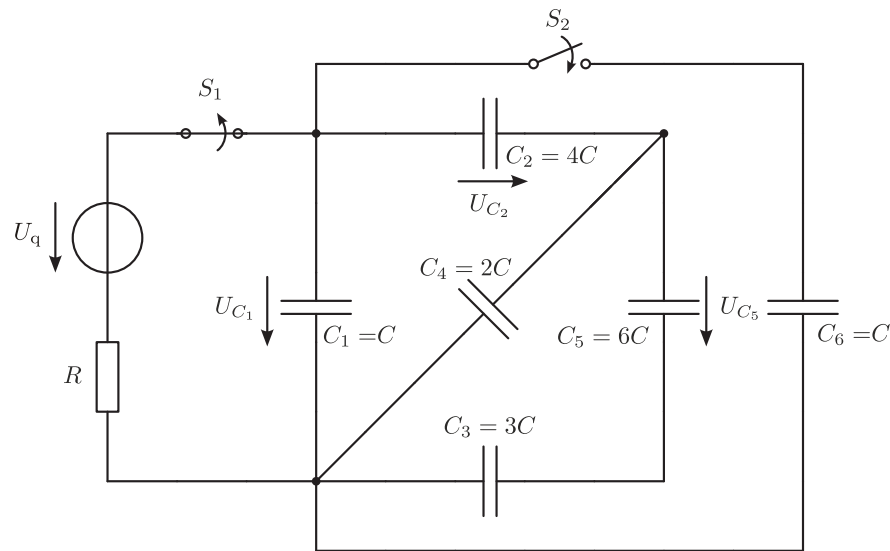
$$U_1 = 3 V$$

$$U_2 = 2 V$$

## 2. Kondensatornetzwerk (33 Punkte)

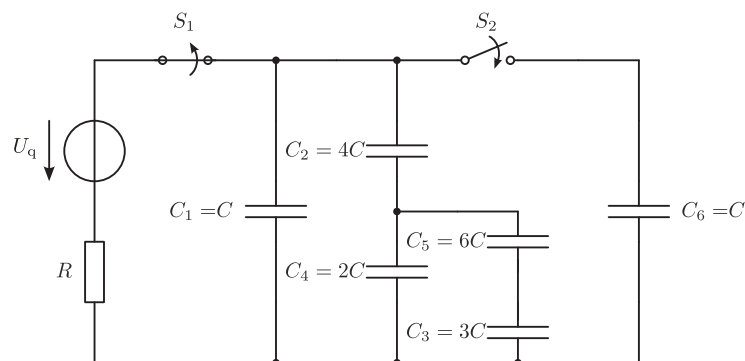
Gegeben ist folgende Schaltung mit  $C_1 = C$ ,  $C_2 = 4C$ ,  $C_3 = 3C$ ,  $C_4 = 2C$ ,  $C_5 = 6C$  und  $C_6 = C$ , wobei der Kapazitätswert  $C$  bekannt ist. Der Kondensator  $C_6$  ist zum Zeitpunkt  $t = 0$  ungeladen und die Stellungen der beiden Schalter  $S_1$  und  $S_2$  sind:

- $t < 0$ :  $S_1$  geschlossen 1,  $S_2$  offen
- $t \geq 0$ :  $S_1$  offen 2,  $S_2$  geschlossen



- (a) i. Bestimmen Sie für  $t < 0$  und  $U_q = 12 V$  die Spannungen  $U_{C_1}$ ,  $U_{C_2}$  und  $U_{C_5}$ . Zu diesem Zeitpunkt befindet sich die Schaltung im eingeschwungenen Zustand.

Lösung:



$$U_{C_1} = U_q = 12 V$$

$$U_{C_2} = \frac{C_4 + C_5 \parallel C_3}{C_2 + C_4 + C_5 \parallel C_3} \cdot U_q = \frac{4C}{4C + 4C} \cdot U_q = \frac{U_q}{2} = 6 V$$

$$U_{C_5} = \frac{C_3}{C_3 + C_5} \cdot \frac{U_q}{2} = \frac{3C}{9C} \cdot \frac{U_q}{2} = \frac{U_q}{6} = 2 V$$

- ii. Bestimmen Sie für  $t < 0$  und  $U_q = 12\text{ V}$  die Gesamtkapazität  $C_{\text{ges}}$  (ohne  $C_6$ ) und die Ladung  $Q_{\text{ges}}$ .

Lösung:

$$C_{\text{ges}} = C_1 + C_2 \parallel (C_4 + C_5 \parallel C_3) = C + 4C \parallel (2C + 2C) = 3C$$

$$Q_{\text{ges}} = U_q \cdot C_{\text{ges}} = 12\text{ V} \cdot 3C = 36C$$

- iii. Bestimmen Sie für  $t \geq 0$  die Spannungen  $U_{C_6}$  und  $Q_{C_6}$ .  $C_6$  ist zum Zeitpunkt  $t = 0$  ungeladen.

Lösung:

$$Q_{\text{ges}} = (C_{\text{ges}} + C_6) \cdot U_{C_6}$$

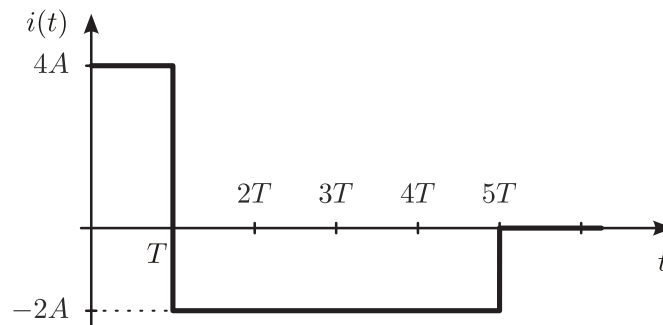
$$U_q \cdot 3C = 4C \cdot U_{C_6}$$

$$U_{C_6} = \frac{3}{4} \cdot U_q = 9\text{ V}$$

$$Q_{C_6} = C_6 \cdot U_{C_6} = \frac{3}{4} \cdot C \cdot U_q = 9C$$

$$Q_{\text{ges,neu}} = 4C \cdot U_{C_6} = 36C$$

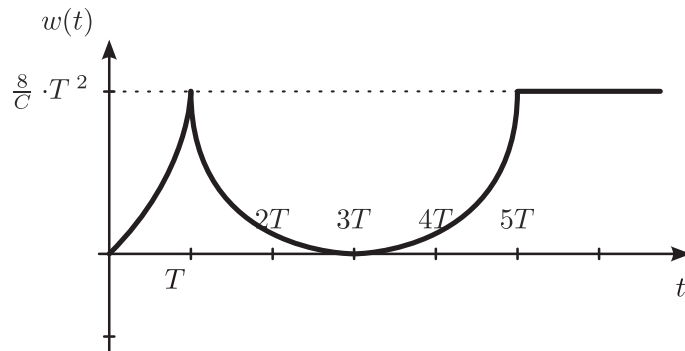
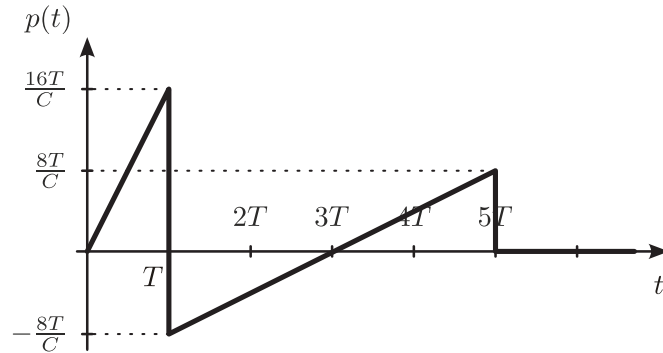
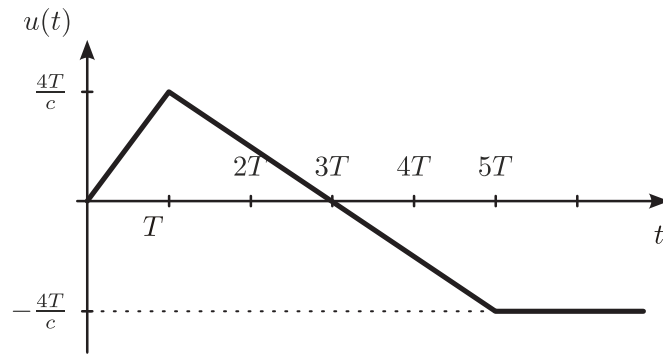
- (b) An einem ungeladenen Kondensator  $C$  wird eine Stromquelle angeschlossen. Die Stromquelle liefert folgenden Stromverlauf  $i(t)$ :



- i. Beschreiben sie mathematisch den Verlauf von  $i(t)$ .
- ii. Berechnen und skizzieren Sie den Verlauf für  $u(t)$ ,  $p(t)$ ,  $w(t)$  am Kondensator  $C$ .  
*Hinweis:* Achsenbeschriftung nicht vergessen.
- iii. Wann befindet sich der Kondensator im Generatorbetrieb?

Lösung:

|                 | $i(t)$ | $u(t)$                            | $p(t)$                          | $w(t)$  |
|-----------------|--------|-----------------------------------|---------------------------------|---|
| $0 < t \leq T$  | 4      | $4\frac{t}{C}$                    | $16\frac{t}{C}$                 | $8\frac{t^2}{C}$  |
| $T < t \leq 5T$ | -2     | $4\frac{T}{C} - 2\frac{(t-T)}{C}$ | $-12\frac{T}{C} + 4\frac{t}{C}$ | $t = T \rightarrow 8\frac{T^2}{C}$<br>$t = 5T \rightarrow 8\frac{T^2}{C}$ |

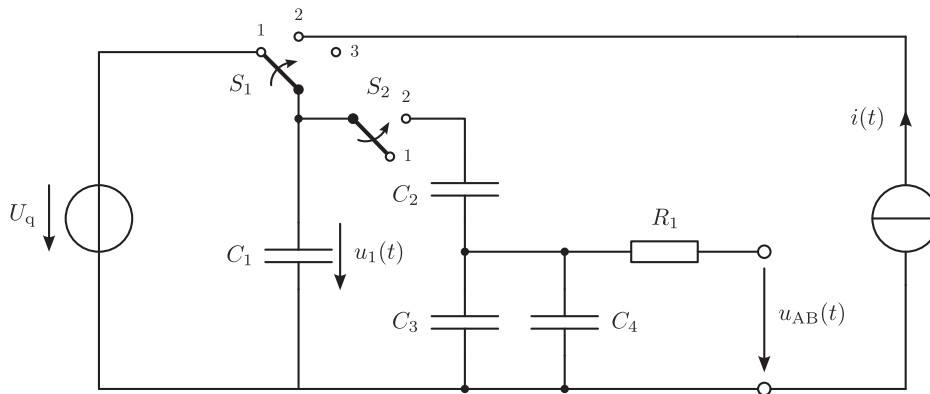


Generatorbetrieb von  $T$  bis  $3T$ .

### 3. Kondensatornetzwerk (33 Punkte)

Gegeben ist folgende Schaltung mit  $C_1 = C$ ,  $C_2 = 2C$ ,  $C_3 = C_4 = C$  und  $R_1 = R$ , wobei der Kapazitätswert  $C$  und der Widerstandswert  $R$  bekannt sind. Die Kondensatoren  $C_2, C_3, C_4$  sind zum Zeitpunkt  $t = 0$  ungeladen und die Stellungen der beiden Schalter  $S_1$  und  $S_2$  sind wie folgt:

- $t < 0$ :  $S_1$  in Stellung 1,  $S_2$  in Stellung 1
- $0 \leq t < 2T$ :  $S_1$  in Stellung 2,  $S_2$  in Stellung 1
- $t \geq 2T$ :  $S_1$  in Stellung 3,  $S_2$  in Stellung 2

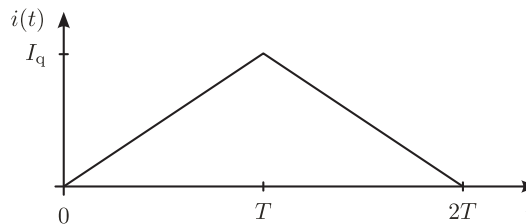


- (a) Bestimmen Sie die Spannung  $u_1(t)$  am Kondensator  $C_1$  bevor der Schalter  $S_1$  in die Stellung 2 schaltet. Zu diesem Zeitpunkt befindet sich die Schaltung im eingeschwungenen Zustand.

Lösung:

$$u_1(t) = U_q$$

- (b) Die Stromquelle liefert folgenden Stromverlauf  $i(t)$ :



Geben Sie eine mathematische Beschreibung des Stromverlaufs  $i(t)$  an.

Lösung:

$$0 \leq t < T : i(t) = \frac{I_q}{T}t$$

$$T \leq t < 2T : i(t) = -\frac{I_q}{T}t + 2I_q$$

- (c) Berechnen und skizzieren Sie den Verlauf der Spannung  $u_1(t)$  am Kondensator  $C_1$  für das Zeitintervall  $0 \leq t < 2T$ .

*Hinweis:* Achsenbeschriftung nicht vergessen.

Lösung:

$$0 \leq t < T : u_1(t) = U_q + \frac{I_q}{2CT}t^2$$

$$u_1(T) = U_q + \frac{I_q T}{2C}$$

$$T \leq t < 2T : u_1(t) = U_q - \frac{I_q T}{C} + \frac{2I_q}{C}t - \frac{I_q}{2CT}t^2$$

$$u_1(2T) = U_q + \frac{I_q T}{2C}$$

- (d) Welche Spannung  $u_{AB}(t \rightarrow \infty)$  liegt nach dem Umschalten von  $S_1$  in die Stellung 3 und  $S_2$  in die Stellung 2 und dem Ladungsausgleich an? Nehmen Sie an, dass die Spannung



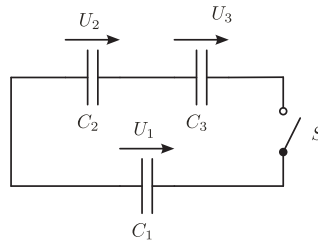
am Kondensator  $C_1$  beim Umschalten von  $S_1$   $8\text{ V}$  beträgt, d.h.  $u_1(2T) = 8\text{ V}$ .  
*Hinweis:* Durch das Zusammenfassen von  $C_2$ ,  $C_3$  und  $C_4$  vereinfacht sich die Berechnung.

Lösung:

$$u_{AB}(t \rightarrow \infty) = 2\text{ V}$$

#### 4. Kondensatornetzwerk (33 Punkte)

- (a) Gegeben ist folgende Schaltung mit  $C_1 = 2/3 C$ ,  $C_2 = 1/2 C$  und  $C_3 = C$ , wobei  $C_1$  vor dem Schließen des Schalters  $S$  auf die Spannung  $U = 9\text{ V}$  aufgeladen wurde und  $C_2$  und  $C_3$  ungeladen sind.

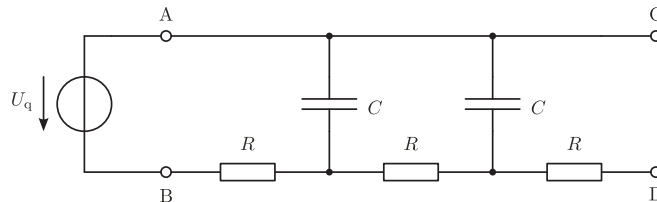


Berechnen Sie die Spannungen  $U_1$ ,  $U_2$  und  $U_3$  nachdem der Schalter  $S$  geschlossen wurde.  
*Hinweis:* Fassen Sie  $C_2$  und  $C_3$  zu einer Ersatzkapazität zusammen.

Lösung:

$$U_1 = 6\text{ V}; U_2 = 4\text{ V}; U_3 = 2\text{ V}.$$

- (b) Gegeben ist folgende Schaltung mit  $U_q = 12\text{ V}$ .

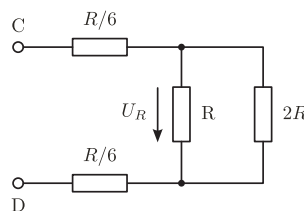


- i. Berechnen Sie die Leerlaufspannung  $U_{CD}$  zwischen den Klemmen C und D im eingeschwungenen Zustand.

Lösung:

$$U_{CD} = U_q = 12\text{ V}.$$

- ii. Schalten Sie folgendes Widerstandsnetzwerk zwischen die Klemmen C und D und berechnen Sie die Spannung  $U_R$  im eingeschwungenen Zustand.



Lösung:

$$U_R = 2\text{ V}.$$

- iii. Ersetzen Sie in der Schaltung von Punkt (i) die beiden Kondensatoren durch Widerstände  $R$  und berechnen Sie den Ersatzwiderstand bezüglich der Klemmen C und D. Im Ergebnis dürfen weder Doppelbrüche noch  $||$ -Symbole vorkommen.

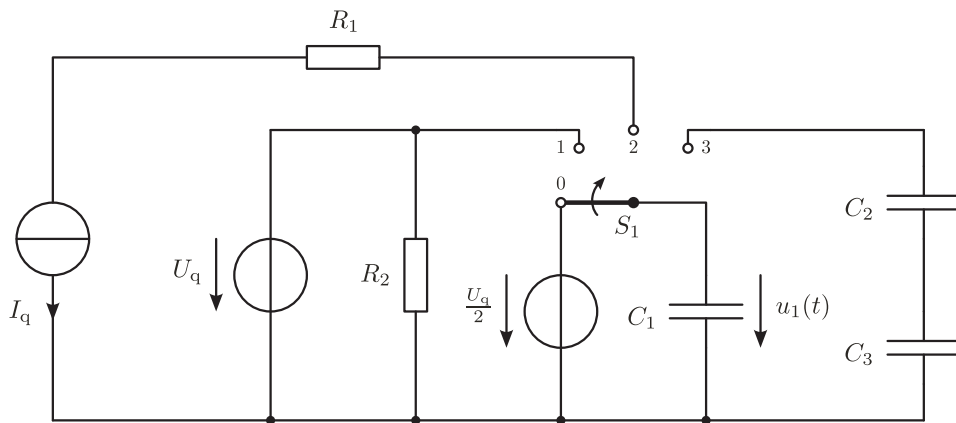
Lösung:

$$R_{CD} = \frac{8}{5}R.$$

5. **Kondensatornetzwerk** (33 Punkte)

Gegeben ist folgende Schaltung mit  $C_1 = C_2 = C_3 = C$  und  $R_1 = R_2 = R$ , wobei der Kapazitätswert  $C$  und der Widerstandswert  $R$  bekannt sind. Zum Zeitpunkt  $t = 0$  sind die Kondensatoren  $C_2$  und  $C_3$  ungeladen und die Stellungen des Schalters  $S_1$  sind wie folgt:

- $t < 0$ : Schalterstellung 0
- $0 \leq t < t_1$ : Schalterstellung 1
- $t_1 \leq t \leq t_2$ : Schalterstellung 2
- $t > t_2$ : Schalterstellung 3



- (a) Berechnen Sie die Ladung  $Q_1$  am Kondensator  $C_1$  für den eingeschwungenen Zustand im Zeitintervall  $0 \leq t < t_1$ .

Lösung:

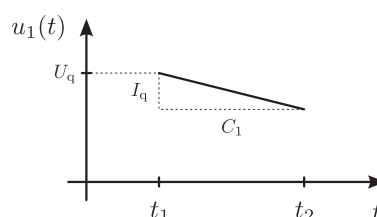
$$Q_1 = U_q C_1 = U_q C.$$

- (b) Berechnen und skizzieren Sie den Verlauf der Spannung  $u_1(t)$  am Kondensator  $C_1$  für das Zeitintervall  $t_1 \leq t \leq t_2$ .

*Hinweis:* Achsenbeschriftung nicht vergessen.

Lösung:

$$u_1(t) = U_q - \frac{I_q}{C_1}(t - t_1) = U_q - \frac{I_q}{C}(t - t_1).$$



- (c) Berechnen Sie die Ladung am Kondensator  $C_1$  zum Zeitpunkt  $t_2$ , d.h. vor dem Umschalten auf Schalterstellung 3.

Lösung:

$$Q_1(t_2) = u_1(t_2)C_1 = (U_q - \frac{I_q}{C_1}(t_2 - t_1))C_1 = U_q C_1 - I_q(t_2 - t_1) = U_q C - I_q(t_2 - t_1).$$

- (d) Welche Spannung  $u_1(t \rightarrow \infty)$  liegt am Kondensator  $C_1$  nach der Umschaltung auf Schalterstellung 3 und dem Ladungsausgleich an.

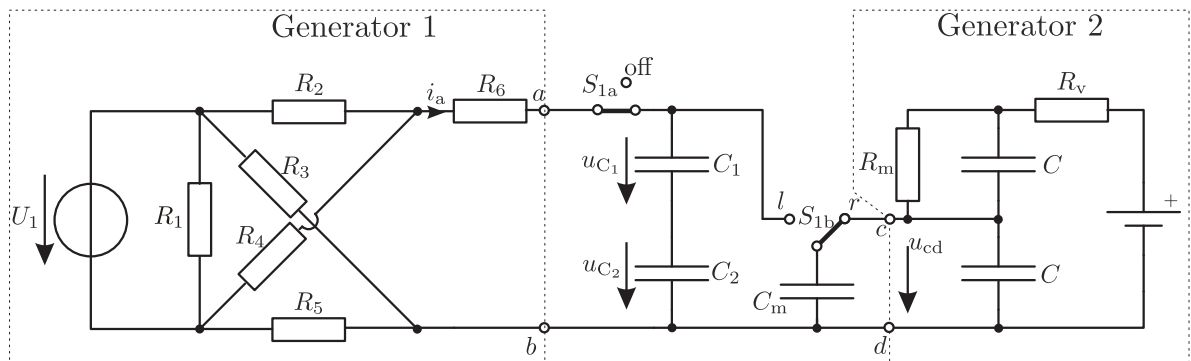
*Hinweis:* Durch das Zusammenfassen von  $C_2$  und  $C_3$  vereinfacht sich die Berechnung.

Lösung:

$$u_1(t \rightarrow \infty) = \frac{2}{3}u_1(t_2) = \frac{2}{3}(U_q - \frac{I_q}{C}(t_2 - t_1)).$$

### 6. Kondensatornetzwerk (33 Punkte)

Gegeben ist folgende Schaltung, wobei alle Kondensatoren zu Beginn der Betrachtung ungeladen sind.

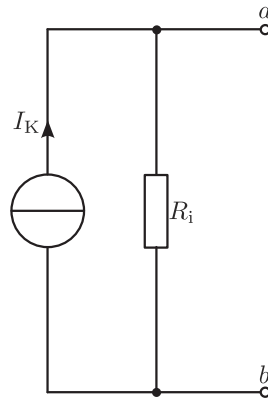


- (a) Berechnen Sie die Parameter der Ersatzspannungsquelle von Generator 1 und formen Sie diese dann in eine Ersatzstromquelle um. Skizzieren Sie die Ersatzstromquelle.  
*Hinweis:* Verwenden Sie  $\parallel$  für die Parallelschaltung. Diese müssen in Ihrer Lösung nicht ersetzt werden.

Lösung:

$$U_L = U_1 \left( \frac{R_4}{R_2 + R_4} - \frac{R_5}{R_3 + R_5} \right)$$

$$R_i = R_6 + R_2 \parallel R_4 + R_3 \parallel R_5$$



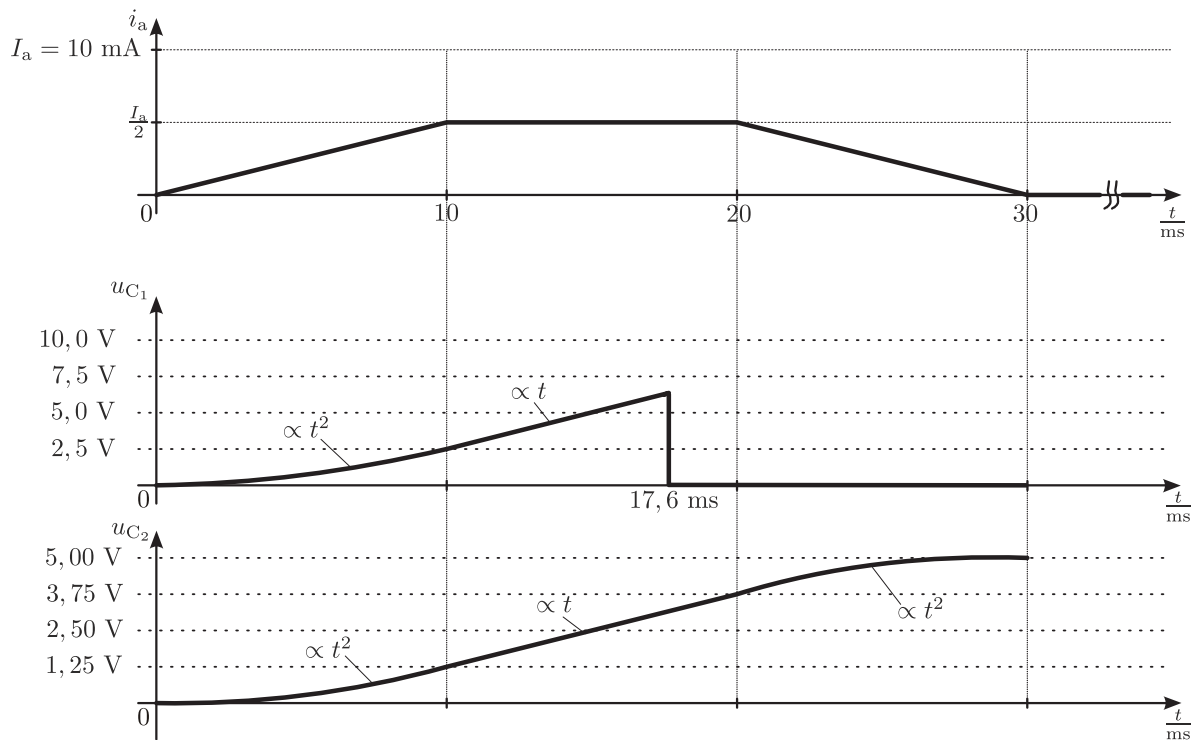
$$I_K = \frac{U_L}{R_i}$$

- (b) Die Ersatzstromquelle liefert den unten gezeichneten Stromverlauf  $i_a$  an Klemme  $a$ . Beschreiben Sie den dargestellten Signalverlauf mathematisch und zeichnen Sie anschließend den Spannungsverlauf  $u_{C_1}$  und  $u_{C_2}$  an den Kondensatoren  $C_1 = 10 \mu\text{F}$  und  $C_2 = 20 \mu\text{F}$ .

*Hinweise:*

- Die Spannungsfestigkeit der Kondensatoren beträgt 50 V mit einer Ausnahme:  $C_1$  hat eine Spannungsfestigkeit von 6,3 V. Werden die Spannungen an den Kondensatoren größer, als deren Spannungsfestigkeit, werden diese zerstört und erzeugen einen **Kurzschluss**. Tritt dieser Fall ein, berechnen Sie den Zeitpunkt.
- Achsenbeschriftung nicht vergessen!

**Lösung:**



$$i_a = \begin{cases} 0, & t < 0 \text{ ms} \\ \frac{I_a}{2 \cdot 10 \text{ ms}} \cdot t, & 0 \leq t < 10 \text{ ms} \\ \frac{I_a}{2}, & 10 \text{ ms} \leq t < 20 \text{ ms} \\ \frac{I_a}{2} - \frac{I_a}{2 \cdot 10 \text{ ms}} \cdot (t - 20 \text{ ms}), & 20 \text{ ms} \leq t < 30 \text{ ms} \\ 0, & t \geq 30 \text{ ms} \end{cases}$$

$$u_{C_1}(t) = u_{C_1}(10 \text{ ms}) + \frac{1}{C_1} \frac{I_a}{2} \cdot [\tau] \Big|_{10 \text{ ms}}^t = 6,3 \text{ V}$$

$$u_{C_1}(t) = 2,5 \text{ V} + \frac{1}{10 \cdot 10^{-6} \frac{\text{As}}{\text{V}}} \cdot \frac{10 \cdot 10^{-3} \text{ A}}{2} \cdot (t - 10 \cdot 10^{-3}) \text{ s} = 6,3 \text{ V}$$

$$u_{C_1}(t) = 2,5 \text{ V} + \frac{1}{2 \cdot 10^{-3} \frac{\text{s}}{\text{V}}} (t - 10 \cdot 10^{-3}) \text{ s} = 6,3 \text{ V}$$

$$u_{C_1}(t) = 2,5 \text{ V} + \frac{1 \text{ V}}{2 \cdot 10^{-3} \text{ s}} \cdot t - \frac{10 \text{ V}}{2} = 6,3 \text{ V}$$

$$t = (6,3 \text{ V} - 2,5 \text{ V} + 5 \text{ V}) \cdot 2 \cdot 10^{-3} \frac{\text{s}}{\text{V}}$$

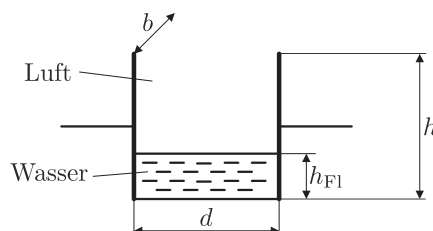
$$t = 17,6 \text{ ms}$$

- (c) Eine 12 V Autobatterie dient in Generator 2 als Versorgung. Zum Zeitpunkt  $t_B = 100 \text{ ms}$  befindet sich Generator 2 im eingeschwungenen Zustand. Berechnen Sie die Spannung  $u_{cd}(t \geq 100 \text{ ms})$ , die zwischen den Klemmen  $c$  und  $d$  anliegt.

Lösung:

$$U_{cd} = U_{\text{Batt}} = 12 \text{ V}$$

- (d) Der Kondensator  $C_m$  stellt ein Modell für einen Füllstandssensor dar. Der Füllstandssensor besteht aus zwei rechteckigen Platten, die in einem Abstand von  $d$  voneinander platziert sind.



Geben Sie die Kapazität des Kondensators  $C_m$  in Abhängigkeit des Füllstands  $h_{Fl}$  an.

Lösung:

$$C_m = \frac{b \cdot \epsilon_0}{d} [h + h_{Fl}(\epsilon_r - 1)]$$

- (e) Zum Zeitpunkt  $t_{B1} = 200 \text{ ms}$  wird der Schalter  $S_1$  umgelegt. Beide Teilschalter nehmen die neue Position ein ( $S_{1a} = \text{off}$ ,  $S_{1b} = l$ ). Welche Spannung  $U_{tB1}$  stellt sich am Füllstandssensor nach Umlegen des Schalters ein.

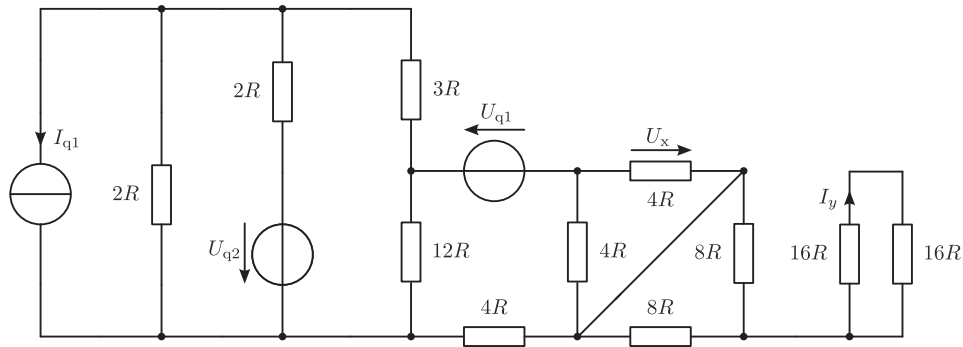
Lösung:

$$U_{tB1} = \frac{U_{C2}C_2 + U_{\text{Batt}}C_m}{(C_m + C_2)}$$

### 1.3 Helmholtz

1. **Helmholtz** (34 Punkte)

Gegeben ist folgende Schaltung, wobei die Widerstände, die Quellenspannungen  $U_{q1}$ ,  $U_{q2}$  und der Quellenstrom  $I_{q1}$  bekannt sind.



(a) Berechnen Sie die Spannung  $U_x$  und den Strom  $I_y$  unter Verwendung des Überlagerungssatzes von Helmholtz.

*Hinweise:*

- Das Ergebnis muss eine Funktion von  $U_{q1}$ ,  $U_{q2}$ ,  $I_{q1}$  und den Bauteilwerten sein.
- Im Ergebnis dürfen weder Doppelbrüche noch  $||$ -Symbole vorkommen.

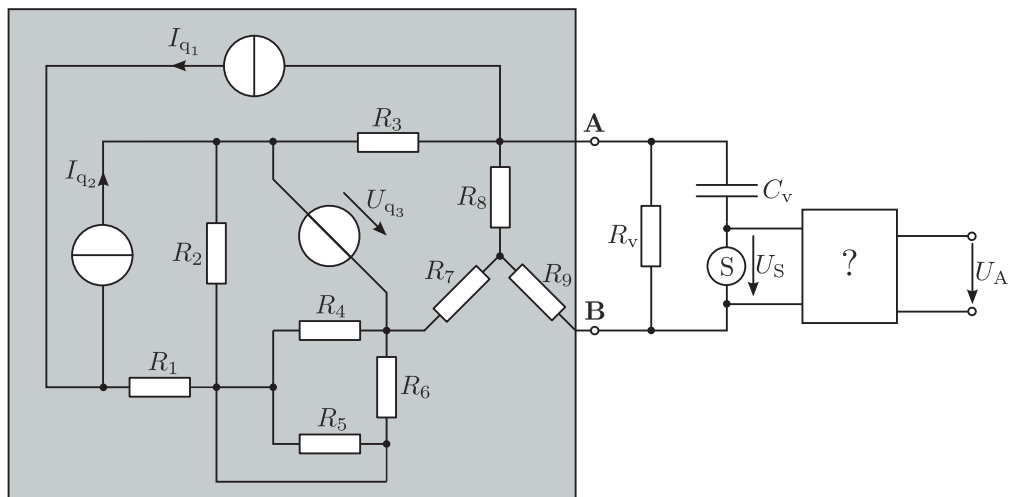
**Lösung:**

$$U_x = U_{x,U_{q1}} + U_{x,U_{q2}} + U_{x,I_{q1}} = \frac{2}{9}U_{q1} + \frac{1}{12}U_{q2} - \frac{R}{6}I_{q1}$$

$$I_y = 0$$

2. **Ersatzspannungsquelle mit Helmholtz** (34 Punkte)

Gegeben ist folgende Schaltung, wobei die Widerstände, die Quellenströme ( $I_{q1}$ ,  $I_{q2}$ ) und die Quellenspannung ( $U_{q3}$ ) bekannt sind.



(a) Berechnen Sie für den grau hinterlegten Teil der Schaltung mit Hilfe des **Verfahrens von Helmholtz** die **Ersatzspannungsquelle** bzgl. der Klemmen A und B.

Skizzieren Sie die Grundschiung der Ersatzspannungsquelle und zeichnen Sie die errechneten Größen in die Schaltung der Ersatzspannungsquelle ein.

*Hinweis:*

- Verwenden Sie  $\parallel$  für die Parallelschaltung. Diese müssen in Ihrer Lösung nicht ersetzt werden.

Lösung:

$$I_{R_8}' = I_{q_1} \cdot \frac{R_3}{R_3 + R_7 + R_8}$$

$$U_{L1} = -I_{R_8}' \cdot R_8$$

Lösung:

$$U_{L2} = 0$$

Lösung:

$$I_{R_8}''' = \frac{U_{q_3}}{R_3 + R_8 + R_7}$$

$$U_{L3} = I_{R_8}''' \cdot R_8$$

$$U_L = U_{L1} + U_{L2} + U_{L3}$$

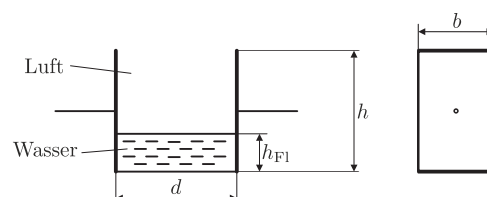
Lösung:

$$R_i = (R_8 \parallel (R_3 + R_7)) + R_9$$

- (b) Verwenden Sie nun anstatt der Originalschaltung (grau hinterlegter Teil) die Ersatzspannungsquelle.

Die nachfolgende Skizze zeigt den Aufbau des kapazitiven Füllstandssensors  $\textcircled{S}$ .

- Skizzieren Sie die elektrische Ersatzschaltung für den kapazitiven Füllstandssensor.
- Bestimmen Sie die Kapazität des Sensors unter der Annahme, dass dieser zu 75 % mit Wasser gefüllt ist.
- Bestimmen Sie die Spannung  $U_S$  am Sensor.

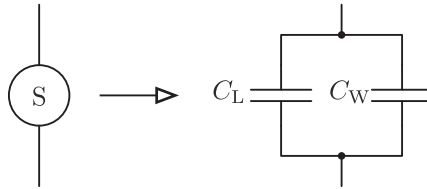




Hinweise:

- Zeichnen Sie mögliche Hilfsgrößen in die Schaltung (inkl. Richtungspfeil) ein.
- Betrachten Sie die Schaltung im eingeschwungenen Zustand.

Lösung:



$$C_L = \epsilon_0 \cdot \frac{0,25 \cdot h \cdot b}{d}$$

$$C_W = \epsilon_0 \cdot \epsilon_r \cdot \frac{0,75 \cdot h \cdot b}{d}$$

$$C_S = C_L + C_W$$

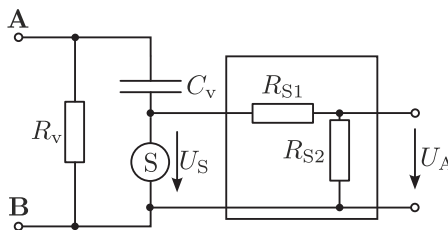
$$U_{AB} = U_L \cdot \frac{R_v}{R_i + R_v}$$

$$U_S = U_{AB} \cdot \frac{C_v}{C_v + C_S}$$

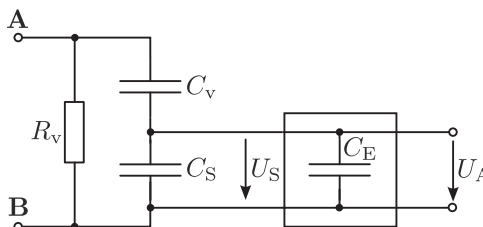
- (c) Die Spannung am Füllstandssensor ist zu hoch, um diese für die Auswertung verwenden zu können. Skizzieren Sie zwei Möglichkeiten für **Block ?**, um  $U_A < U_S$  zu erreichen, oder die Sensorspannung  $U_S$  zu verringern.

Lösung:

Möglichkeit 1: Mit ohmschem Spannungsteiler erweitern

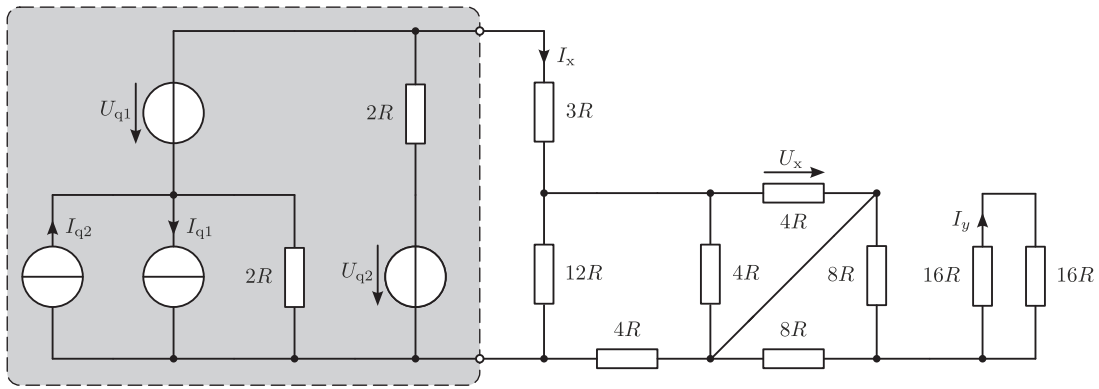


Möglichkeit 2: Den bereits existierenden kapazitiven Spannungsteiler mit einem Kondensator erweitern.



### 3. Schaltungsvereinfachung mit Hopkins (34 Punkte)

Gegeben ist folgende Schaltung, wobei die Widerstände, die Quellenspannungen ( $U_{q1} = U_{q2} = U_q$ ) und die Quellenströme ( $I_{q1} = \frac{U_q}{R}$ ,  $I_{q2} = \frac{3U_q}{R}$ ) bekannt sind.

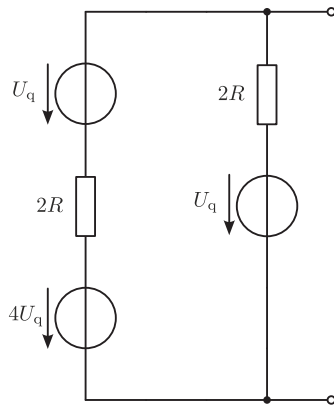


- (a) Berechnen Sie für den grau hinterlegten Teil der Schaltung mit Hilfe des **Hopkinschen Prinzips** die **Ersatzspannungsquelle** und die **Ersatzstromquelle**.

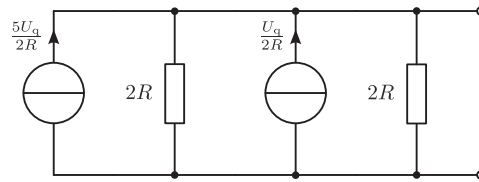
Geben sie  $R_i$ ,  $U_L$  und  $I_K$  an.

*Hinweis:* Das Ergebnis muss eine Funktion der Bauteilwerte ( $R$ ) und der Quellenspannung ( $U_q$ ) sein. Verwenden sie folgende Zusammenhänge:  $I_{q1} = \frac{U_q}{R}$ ,  $I_{q2} = \frac{3U_q}{R}$  und  $U_{q1} = U_{q2} = U_q$ .

Lösung:



(a)



(b)

$$R_i = 2R \parallel 2R = \frac{2R \cdot 2R}{2R + 2R} = R$$

$$U_{q3} = (-I_{q1} + I_{q2}) \cdot 2R = \left( -\frac{U_q}{R} + \frac{3U_q}{R} \right) \cdot 2R = 4U_q$$

$$U_{q4} = U_{q1} + U_{q3} = U_q + 4U_q = 5U_q$$

$$I_{q4} = \frac{U_{q4}}{2R} = \frac{5U_q}{2R}$$

$$I_{q2} = \frac{U_q}{2R}$$

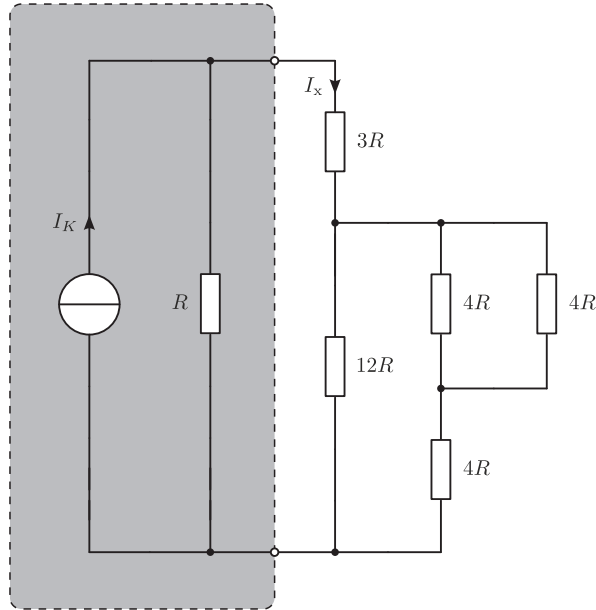
$$I_K = I_{q2} + I_{q4} = \frac{U_q}{2R} + \frac{5U_q}{2R} = \frac{3U_q}{R}$$

$$U_L = I_K \cdot R_i = \frac{3U_q}{R} \cdot R = 3U_q$$

- (b) Zeichnen Sie die Schaltung und ersetzen den grau hinterlegten Teil mit einer Ersatzstromquelle. Diese Quelle darf nicht in eine Ersatzspannungsquelle umgewandelt werden. Berechnen Sie dann die Ströme  $I_x$  und  $I_y$ .

*Hinweis:* Falls Sie (a) nicht gelöst haben verwenden sie folgende Werte:  $I_K = \frac{U_q}{R}$  und

Lösung:



$$R_{ges} = 3R + [12R \parallel (4R \parallel 4R + 4R)] = 3R + 12R \parallel 6R = 7R$$

$$12R \parallel 6R = \frac{12R \cdot 6R}{18R} = \frac{12R}{3} = 4R$$

$$I_x = I_K \cdot \frac{R \parallel R_{ges}}{R_{ges}} = I_K \cdot \frac{1R \cdot 7R}{8R} = \frac{I_K}{8} = \frac{3}{8R} U_q \text{ oder } \frac{1}{8R} U_q$$

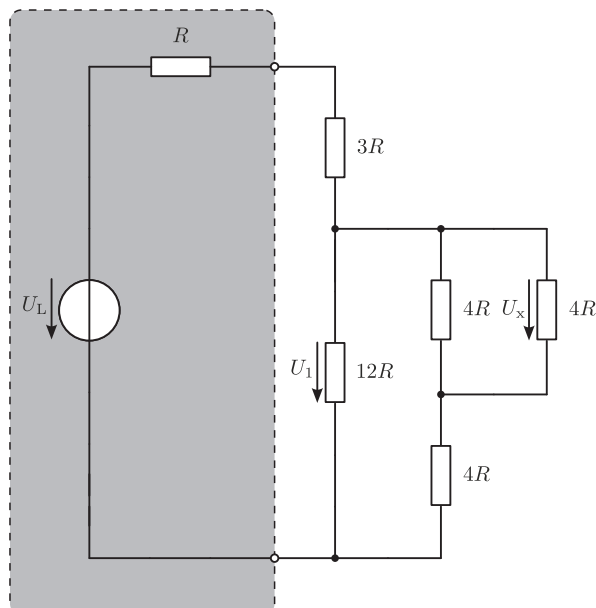
$$I_x = I_K \cdot \frac{R}{R + R_{ges}} = I_K \cdot \frac{R}{R + 7R} = \frac{I_K}{8} = \frac{3}{8R} U_q \text{ oder } \frac{1}{8R} U_q$$

$$I_y = 0A$$

- (c) Zeichnen Sie die Schaltung und ersetzen den grau hinterlegten Teil mit einer Ersatzspannungsquelle. Diese Quelle darf nicht in eine Ersatzstromquelle umgewandelt werden. Berechnen Sie dann die Spannung  $U_x$ .

*Hinweis:* Falls Sie (a) nicht gelöst haben verwenden sie folgende Werte:  $U_L = U_q$  und

Lösung:



$$U_1 = U_L \cdot \frac{[12R \parallel (4R + 4R \parallel 4R)]}{R + 3R + [12R \parallel (4R + 4R \parallel 4R)]} = U_L \cdot \frac{12R \parallel 6R}{4R + 12R \parallel 6R} = U_L \cdot \frac{4R}{8R} = \frac{U_L}{2} = \frac{3}{2}U_q$$

$$U_x = U_1 \cdot \frac{2R}{2R + 4R} = \frac{3}{2}U_q \cdot \frac{2R}{6R} = \frac{U_q}{2} \text{ oder } \frac{U_L}{6}$$

$$I_x = \frac{U_x}{4R} = \frac{U_q}{8R} \text{ oder } \frac{U_L}{24R}$$

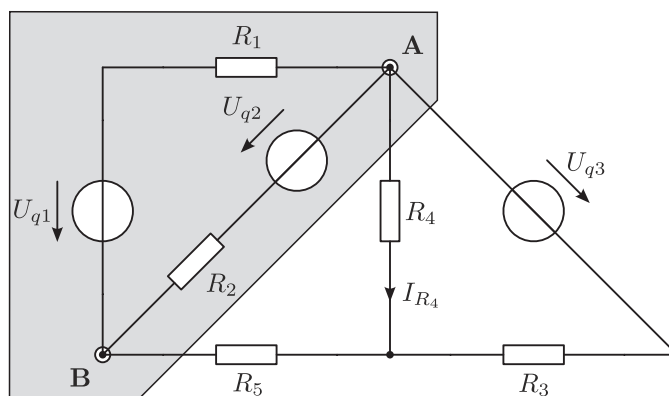
4. **Überlagerungssatz von Helmholtz** (34 Punkte)

Gegeben ist folgende Schaltung, wobei die Quellenspannungen  $U_{q1}$ ,  $U_{q2}$  und  $U_{q3}$  bekannt sind. Und die Widerstandswerte ( $R_1, \dots, R_5$ ) wie folgt gegeben sind:

$$R_1 = R_2 = 4R$$

$$R_3 = R_4 = 2R$$

$$R_5 = 1R$$



*Hinweis:* Strom bzw. Spannungsquellen dürfen nur in äquivalente Spannungs- bzw. Stromquellen umgewandelt werden wenn dies gefordert ist, siehe Punkt (b).

- (a) Berechnen Sie für die gesamte Schaltung den Widerstand  $R_{AB}$  bezüglich der Klemmen A und B, verwenden Sie für das Ergebnis die gegebenen Bauteilwerte.

*Hinweis:* Im Ergebnis dürfen weder Doppelbrüche noch  $||$ -Symbole vorkommen.

Lösung:

$$R_{AB} = R_1 \parallel R_2 \parallel [R_5 + (R_3 \parallel R_4)]$$

$$= \frac{[(R_3 + R_4) R_5 + R_3 R_4] R_1 R_2}{R_1 R_2 (R_3 + R_4) + (R_1 + R_2) [(R_3 + R_4) R_5 + R_3 R_4]} = 1R$$

- (b) Berechnen Sie für den grau schattierten Teil die Ersatzstromquelle ( $I_q$ ,  $R_i$ ) bezüglich der Klemmen A und B. Geben Sie die für die Berechnung notwendige(n) Schaltung(en) an.

*Hinweis:* Die Ergebnisse müssen Funktionen von  $U_{q1}$ ,  $U_{q2}$  und den Bauteilwerten sein und dürfen keine Doppelbrüche enthalten.

Lösung:

$$I_q = \frac{U_{q1}}{R_1} + \frac{U_{q2}}{R_2} = \frac{U_{q1} + U_{q2}}{4R},$$

$$R_i = R_1 \parallel R_2 = 2R.$$

- (c) Berechnen Sie den Strom  $I_{R_4}$  unter Verwendung des Überlagerungssatzes von Helmholtz. Verwenden Sie für den grau schattierten Teil die in Punkt (b) berechnete Ersatzstromquelle ( $I_q$ ,  $R_i$ ).

*Hinweise:*

- Das Ergebnis muss eine Funktion von  $U_{q1}$ ,  $U_{q2}$ ,  $U_{q3}$  und den Bauteilwerten sein.
- Im Ergebnis dürfen weder Doppelbrüche noch  $||$ -Symbole vorkommen.
- Falls Sie Punkt (b) nicht lösen können muss das Ergebnis eine Funktion von  $U_{q3}$ ,  $I_q$ ,  $R_i$  und den Bauteilwerten sein.<sup>1</sup>

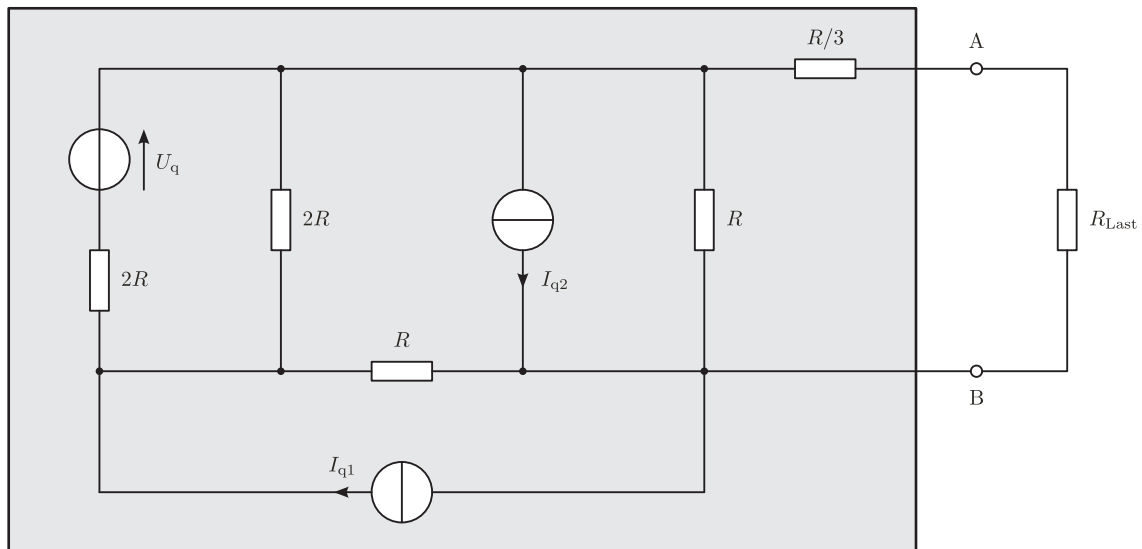
Lösung:

$$I_{R_4} = \frac{1}{4}I_q + \frac{3}{16R}U_{q3} = \frac{U_{q1} + U_{q2} + 3U_{q3}}{16R},$$

$$I_{R_4} = \frac{R_3R_iI_q + R_4(R_i + R_5)U_{q3}}{R_3R_4 + (R_3 + R_4)(R_i + R_5)}.$$

### 5. Überlagerungssatz von Helmholtz (34 Punkte)

Gegeben ist folgende Schaltung, wobei der Widerstandswert  $R$ , der Lastwiderstand  $R_{\text{Last}}$ , die Quellenspannung  $U_q$ , sowie die Quellenströme  $I_{q1}$  und  $I_{q2}$  bekannt sind.



*Hinweis:* Strom bzw. Spannungsquellen dürfen nicht in äquivalente Spannungs- bzw. Stromquellen umgewandelt werden.

- (a) Berechnen Sie für den grau schattierten Teil die Ersatzspannungsquelle bezüglich der Klemmen A und B. Verwenden Sie hierfür den Überlagerungssatz von Helmholtz und geben Sie die für die Berechnung notwendigen Schaltungen an.

*Hinweis:* Die Ergebnisse müssen Funktionen von  $I_{q1}$ ,  $I_{q2}$ ,  $U_q$  und  $R$  sein und dürfen keine Doppelbrüche enthalten.

Lösung:

$$U_L = -\frac{1}{6}U_q + \frac{1}{3}R(I_{q1} - 2I_{q2}),$$

$$R_i = R.$$

<sup>1</sup>Diese Werte entsprechen **NICHT** der Lösung von Punkt (b)!

(b) Wie groß muss  $I_{q1}$  sein, damit kein Spannungsabfall an  $R_{\text{Last}} (> 0 \Omega)$  entsteht?

*Hinweise:*

- Verwenden Sie für Ihre Berechnung die in (a) ermittelte Ersatzspannungsquelle.
- Falls Sie (a) nicht lösen können verwenden Sie folgende Parameter<sup>2</sup>:
  - \*  $U_L = -2U_q + 2R(2I_{q1} + 3I_{q2})$
  - \*  $R_i = 7R$

**Lösung:**

- Mit Lösung aus (a):

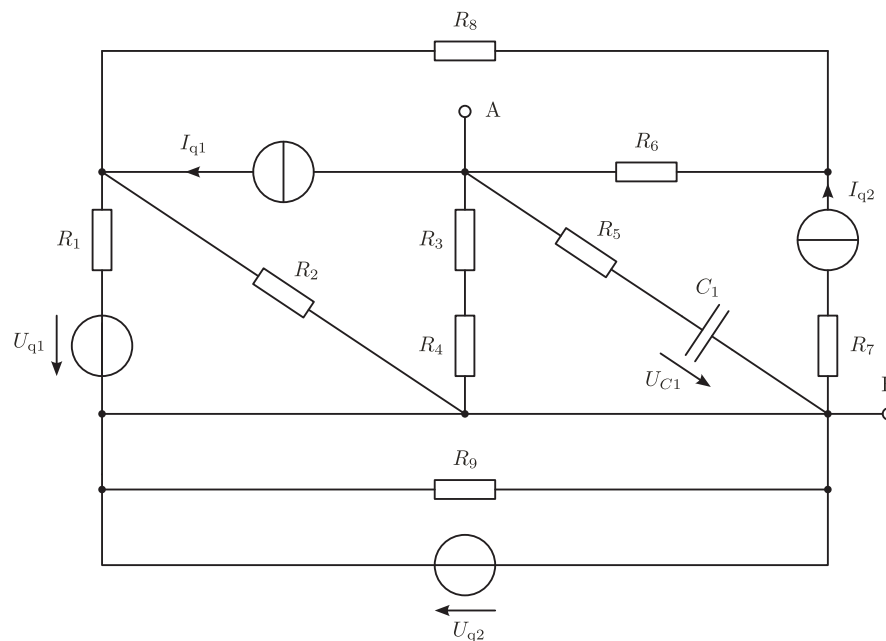
$$I_{q1} = \frac{U_q}{2R} + 2I_{q2}.$$

- Ohne Lösung aus (a):

$$I_{q1} = \frac{U_q}{2R} - \frac{3}{2}I_{q2}.$$

### 6. Überlagerungssatz von Helmholtz (34 Punkte)

Gegeben ist folgende Schaltung, wobei die Widerstände ( $R_1, \dots, R_9$ ), die Quellenströme ( $I_{q1}, I_{q2}$ ) und die Quellenspannungen ( $U_{q1}, U_{q2}$ ) bekannt sind.



*Hinweise:*

- Verwenden Sie  $\parallel$  für die Parallelschaltung. Diese müssen in Ihrer Lösung nicht ersetzt werden.
  - Strom bzw. Spannungsquellen dürfen nicht in äquivalente Spannungs- bzw. Stromquellen umgewandelt werden.
- (a) Berechnen Sie die Spannung  $U_{C1}$  für den **eingeschwungenen Zustand**, unter Verwendung des Überlagerungssatzes von Helmholtz. Geben Sie die für die Berechnung notwendigen Schaltungen an.

*Hinweis:* Das Ergebnis muss eine Funktion der Bauteilwerte, der Quellenströme und der

<sup>2</sup>Diese Parameter entsprechen **NICHT** der Lösung von (a)!

Quellenspannungen sein.

Lösung:

$$\begin{aligned}
 U_{C_1} = & \underbrace{U_{q1} \frac{R_2 \parallel (R_3 + R_4 + R_6 + R_8)}{R_1 + R_2 \parallel (R_3 + R_4 + R_6 + R_8)} \frac{R_3 + R_4}{R_3 + R_4 + R_6 + R_8}}_{U_{C_1, U_{q1}}} \\
 & + \underbrace{(-I_{q1}) \frac{R_6 + R_8}{R_1 \parallel R_2 + R_3 + R_4 + R_6 + R_8}}_{U_{C_1, I_{q1}}} (R_3 + R_4) \\
 & + \underbrace{I_{q2} \frac{R_1 \parallel R_2 + R_8}{R_1 \parallel R_2 + R_3 + R_4 + R_6 + R_8}}_{U_{C_1, I_{q2}}} (R_3 + R_4).
 \end{aligned}$$

**ODER** (äquivalente Lösung)

$$\begin{aligned}
 U_{C_1} = & \underbrace{U_{q1} \frac{R_2 \parallel (R_3 + R_4 + R_6 + R_8)}{R_1 + R_2 \parallel (R_3 + R_4 + R_6 + R_8)} \frac{R_3 + R_4}{R_3 + R_4 + R_6 + R_8}}_{U_{C_1, U_{q1}}} \\
 & + \underbrace{(-I_{q1}) \frac{(R_1 \parallel R_2 + R_3 + R_4) \parallel (R_6 + R_8)}{R_1 \parallel R_2 + R_3 + R_4}}_{U_{C_1, I_{q1}}} (R_3 + R_4) \\
 & + \underbrace{I_{q2} \frac{(R_1 \parallel R_2 + R_8) \parallel (R_3 + R_4 + R_6)}{R_3 + R_4 + R_6}}_{U_{C_1, I_{q2}}} (R_3 + R_4).
 \end{aligned}$$

- (b) Berechnen Sie den Ersatzwiderstand  $R_{AB}$  bezüglich der Klemmen A und B unter der **Annahme**, dass  $C_1$  durch einen **Kurzschluss** ersetzt wird.

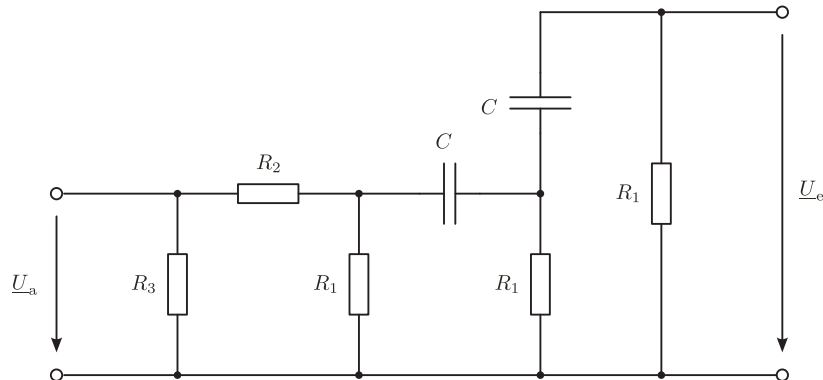
Lösung:

$$R_{AB} = (R_1 \parallel R_2 + R_6 + R_8) \parallel (R_3 + R_4) \parallel R_5.$$

## 1.4 Filter

### 1. Komplexe Wechselstromrechnung (34 Punkte)

(a) Gegeben ist folgende Wechselstromschaltung:



- i. Berechnen Sie die Übertragungsfunktion  $\underline{T}(\Omega) = \frac{U_a}{U_e}$  mit Hilfe von Spannungsteilern und **Ersetzen** Sie hierfür  $R_2$  durch einen **Kurzschluss** und  $R_3$  durch einen **Leerlauf**. Verwenden Sie zur Berechnung die normierte Kreisfrequenz  $\Omega = \omega R_1 C$  und bringen Sie das Ergebnis auf die Form  $\underline{T}(\Omega) = \frac{A+jB}{C+jD}$ . Im Ergebnis dürfen keine Doppelbrüche vorkommen.

Lösung:

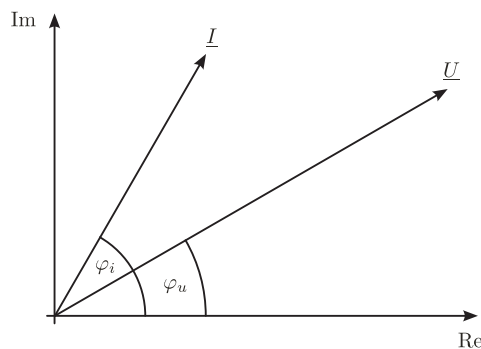
$$\underline{T}(\Omega) = \frac{A + jB}{C + jD} = \frac{\overbrace{-\Omega^2}^A + j \overbrace{0}^B}{\underbrace{(1 - \Omega^2)}_C + j \underbrace{3\Omega}_D}$$

- ii. Bestimmen Sie  $\underline{T}(\Omega = 0)$  und  $\underline{T}(\Omega \rightarrow \infty)$  der ursprünglichen Schaltung (mit  $R_2$  und  $R_3$ ) und skizzieren Sie die entsprechenden Schaltungen. Wie muss das Widerstandsverhältnis  $R_2/R_3$  gewählt werden, damit  $\underline{T}(\Omega \rightarrow \infty) = 1/3$  gilt.

Lösung:

$$\begin{aligned} \underline{T}(\Omega = 0) &= 0, \\ \underline{T}(\Omega \rightarrow \infty) &= \frac{R_3}{R_2 + R_3}, \\ R_2/R_3 &= 2. \end{aligned}$$

(b) Gegeben ist folgendes  $U/I$ -Zeigerdiagramm:





Die Zeigerlängen sind gegeben mit  $|\underline{I}| = 4 \text{ cm}$  bzw.  $|\underline{U}| = 6 \text{ cm}$  und die Phasenwinkel sind  $\varphi_i = \pi/3$  bzw.  $\varphi_u = \pi/6$ . Der Maßstab beträgt  $1 \text{ cm} \hat{=} 1 \text{ V}$  bzw.  $1 \text{ A}$ . Berechnen Sie die Bauelemente einer Parallelersatzschaltung die zum gegebenen Zeigerdiagramm passen für  $f = 100 \text{ kHz}$ .

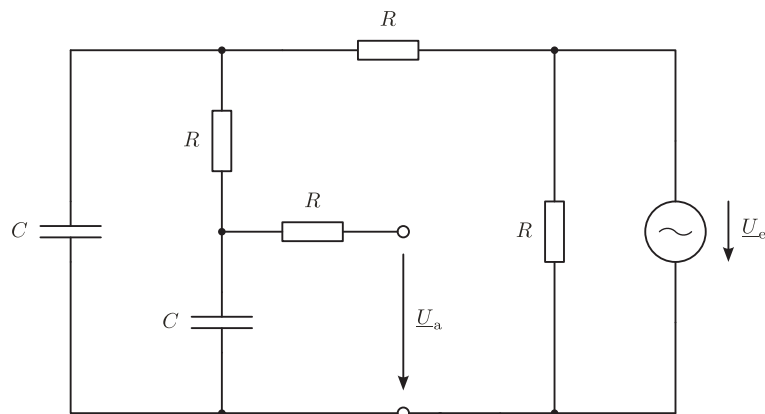
Lösung:

$$R_p = 1.7 \Omega,$$

$$C_p = 0.53 \mu\text{F}.$$

## 2. Filter (34 Punkte)

Gegeben ist folgende Wechselstromschaltung:



- (a) Berechnen Sie die Übertragungsfunktion  $\underline{T}(\Omega) = \frac{U_a}{U_e}$  mit Hilfe von Spannungsteilern. Verwenden Sie hierfür die normierte Kreisfrequenz  $\Omega = \omega RC$  und bringen Sie das Ergebnis auf die Form  $\underline{T}(\Omega) = \frac{A+jB}{C+jD}$ . Im Ergebnis dürfen keine Doppelbrüche vorkommen.

Lösung:

$$\underline{T}(\Omega) = \frac{A + jB}{C + jD} = \frac{\overbrace{1}^A + j \overbrace{0}^B}{\underbrace{(1 - \Omega^2)}_C + j \underbrace{3\Omega}_D}.$$

- (b) Berechnen Sie allgemein den Betrag  $|\underline{T}(\Omega)|$  und die Phase  $\arg(\underline{T}(\Omega))$  der Übertragungsfunktion. Es darf nicht konjugiert komplex erweitert werden.  
*Hinweis:* Verwenden Sie  $\underline{T}(\Omega) = \frac{A+jB}{C+jD}$  wenn Sie Punkt (a) nicht lösen können.

Lösung:

$$|\underline{T}(\Omega)| = \frac{1}{\sqrt{(1 - \Omega^2)^2 + (3\Omega)^2}},$$

$$\arg(\underline{T}(\Omega)) = -\arctan\left(\frac{3\Omega}{1 - \Omega^2}\right).$$

- (c) Ein Filter welcher Art und welcher Ordnung stellt die obige Schaltung dar?

Lösung:

Tiefpass 2. Ordnung

- (d) Berechnen Sie die 3 dB Grenzfrequenz  $\Omega_g$  mit  $|\underline{T}_{\max}| = |\underline{T}(\Omega \rightarrow 0)|$ .  
*Hinweis:* Die Lösung der quadratischen Gleichung  $ax^2 + bx + c = 0$  lautet:

$$x_{1,2} = \frac{-b \pm \sqrt{b^2 - 4ac}}{2a}.$$

Lösung:

$$\Omega_g = 0.37.$$

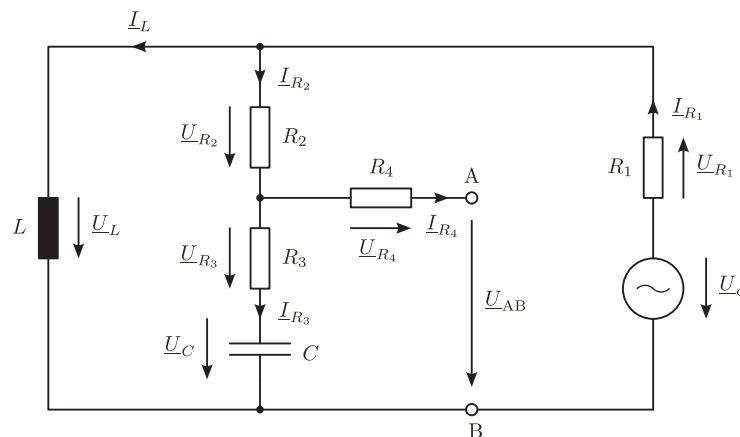
- (e) Mit den Bauteilwerten  $R = 1 \text{ k}\Omega$  und  $C = 1 \text{ nF}$  erhält man bei  $\omega = 10^6 \text{ s}^{-1}$  die Übertragungsfunktion  $\underline{T}(\Omega) = 1/3 \exp(-j\pi/2)$ . Berechnen Sie die Ausgangsspannung  $u_a(t)$  für eine gegebene Eingangsspannung  $u_e(t) = 6\sqrt{2}\text{V} \cos(\omega t + \pi/4)$ .

Lösung:

$$u_a(t) = 2\sqrt{2}\text{V} \cos(\omega t - \pi/4).$$

### 3. Filter (34 Punkte)

Gegeben ist folgende Wechselstromschaltung:



- (a) Berechnen Sie die Übertragungsfunktion  $\underline{T}(\omega) = \frac{U_{AB}}{U_q}$  und bringen Sie das Ergebnis auf die Form  $\underline{T}(\omega) = \frac{A+jB}{C+jD}$ . Im Ergebnis dürfen keine Doppelbrüche vorkommen.

Lösung:

$$\underline{T}(\omega) = \frac{\overbrace{-\omega^2 R_3 LC + j(\omega L)}^A}{\underbrace{R_1 - \omega^2 LC(R_1 + R_2 + R_3)}_C + j \underbrace{(\omega L + \omega C R_1 R_2 + \omega C R_1 R_3)}_D}.$$

- (b) Geben Sie Ersatzschaltungen für  $\omega = 0$  und  $\omega \rightarrow \infty$  an und bestimmen Sie den Wert der Übertragungsfunktion für diese Grenzfälle.

Lösung:

$$\underline{T}(\omega = 0) = 0,$$

$$\underline{T}(\omega \rightarrow \infty) = \frac{R_3}{R_1 + R_2 + R_3}.$$

- (c) Im Zeigerdiagramm beträgt das Längenverhältnis zwischen den Spannungen  $|\underline{U}_C|/|\underline{U}_{R_3}| = 5/8$ . Die Zeigerlänge der Spannung  $|\underline{U}_{AB}|$  beträgt 10 cm. Die Spannungen  $|\underline{U}_{R_1}|$  und  $|\underline{U}_{R_2}|$  besitzen die Zeigerlängen 2 cm und 4 cm. Weiters haben die Ströme  $|\underline{I}_{R_3}|$  und  $|\underline{I}_L|$  eine Zeigerlänge von 6 cm.

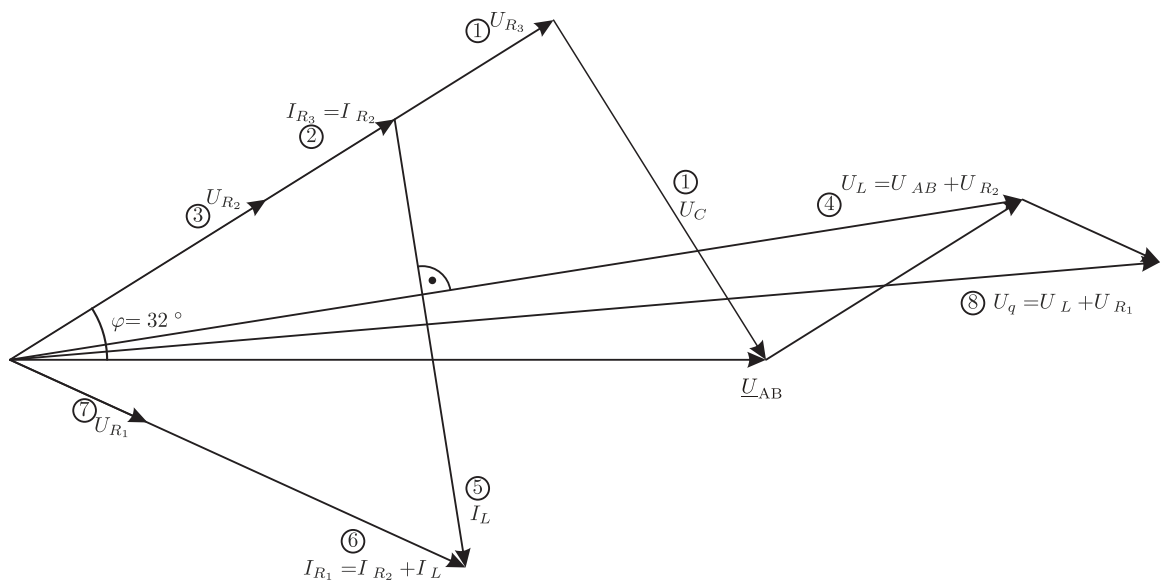
- Bestimmen Sie den Phasenwinkel  $\varphi$  zwischen  $\underline{U}_{R_3}$  und  $\underline{U}_{AB}$ .

Lösung:

$$\varphi_{\underline{U}_{R_3}} - \varphi_{\underline{U}_{AB}} = 32^\circ.$$

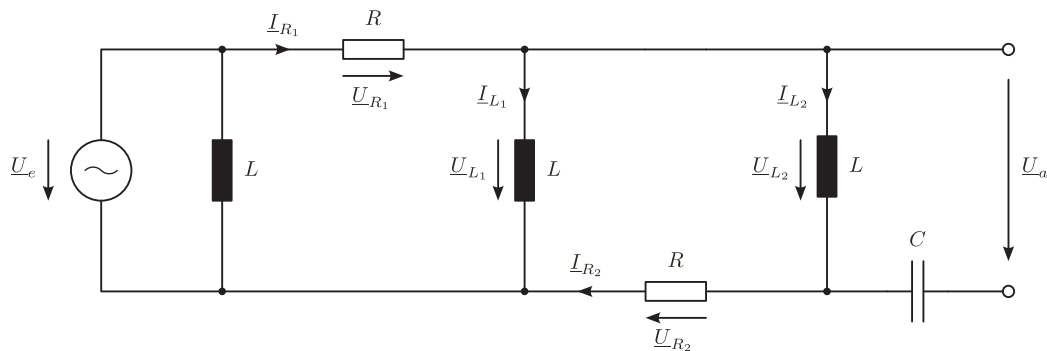
- Ergänzen Sie das Zeigerdiagramm, sodass Sie  $\underline{U}_q$  einzeichnen können.

Lösung:



#### 4. Filter (36 Punkte)

Gegeben ist folgende Wechselstromschaltung:



- (a) Berechnen Sie die Übertragungsfunktion  $\underline{T}(\Omega)$ . Verwenden Sie hierfür die normierte Kreisfrequenz  $\Omega = \frac{\omega L}{R}$  und bringen Sie das Ergebnis auf die Form  $\underline{T}(\Omega) = \frac{A}{B + jC}$ . Im Ergebnis dürfen keine Doppelbrüche vorkommen.

Lösung:

$$\underline{T}(\Omega) = \frac{A}{C + jB} = \frac{\overbrace{-\Omega^2}^A}{\underbrace{(1 - \Omega)^2}_B + j \underbrace{3\Omega}_C}$$

- (b) Berechnen Sie die 3 dB Grenzfrequenz  $\Omega_g$  mit  $|\underline{T}_{\max}| = |\underline{T}(\Omega \rightarrow \infty)|$ .  
*Hinweis:* Die Lösung der quadratischen Gleichung  $ax^2 + bx + c = 0$  lautet:

$$x_{1,2} = \frac{-b \pm \sqrt{b^2 - 4ac}}{2a}.$$

Lösung:

$$\Omega_g = 2.67$$

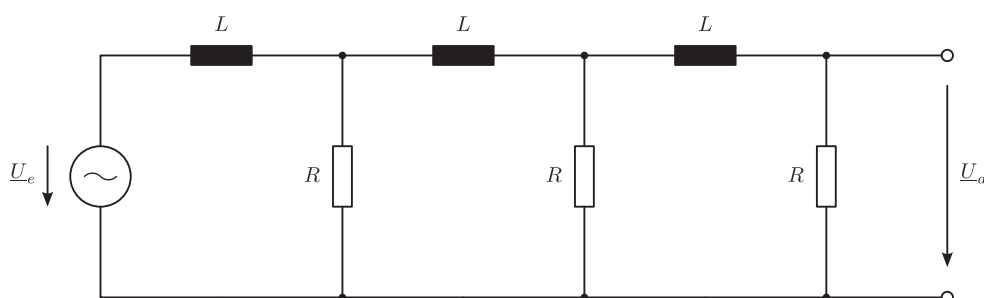
- (c) Ein Filter welcher Art und welcher Ordnung stellt die Schaltung dar?

Lösung:

Hochpass 2. Ordnung

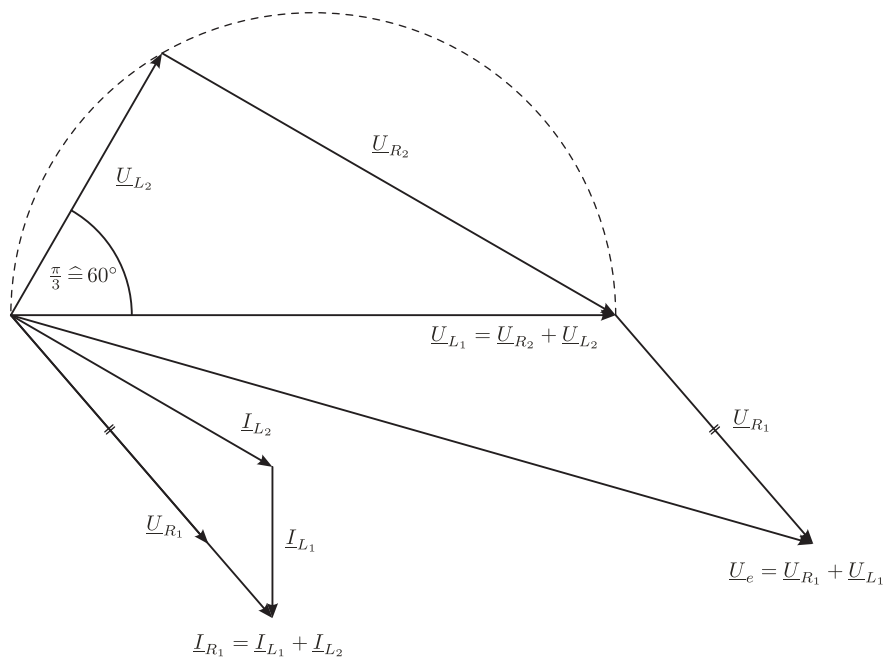
- (d) Skizzieren Sie einen Tiefpass 3. Ordnung. Verwenden Sie hierfür ausschließlich ohmsche Widerstände  $R$  und Induktivitäten  $L$ .

Lösung:



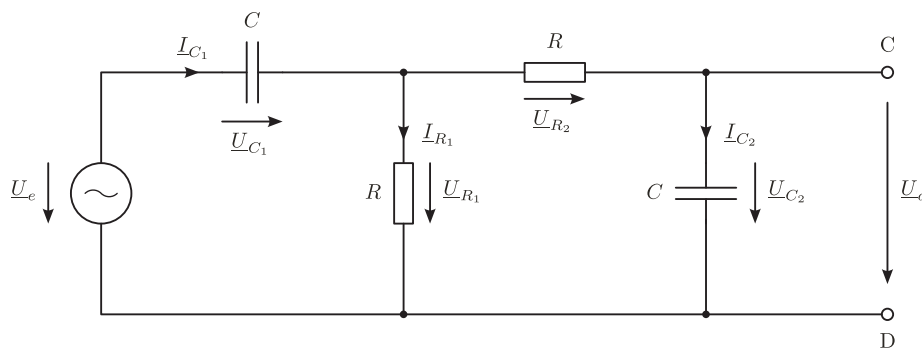
- (e) Ergänzen Sie das Zeigerdiagramm, sodass Sie  $\underline{U}_e$  einzeichnen können. Die Zeigerlängen der Spannungen  $\underline{U}_{L_1}$  und  $\underline{U}_{R_1}$  betragen 8 cm und 4 cm. Der Phasenwinkel zwischen  $\underline{U}_{L_2}$  und  $\underline{U}_{L_1}$  beträgt  $\pi/3$ , d.h.  $\varphi_{\underline{U}_{L_2}} - \varphi_{\underline{U}_{L_1}} = \pi/3$ . Weiters besitzen die Ströme  $\underline{I}_{L_2}$  und  $\underline{I}_{L_1}$  die Zeigerlängen 4 cm und 2 cm.

Lösung:



5. **Filter** (34 Punkte)

Gegeben ist folgende Wechselstromschaltung:



- (a) Berechnen Sie die Übertragungsfunktion  $\underline{T}(\omega)$  und bringen Sie das Ergebnis auf die Form  $\underline{T}(\omega) = \frac{1}{A+jB}$ .

Lösung:

$$\underline{T}(\omega) = \frac{1}{\underbrace{3}_A + j \underbrace{\left(\omega RC - \frac{1}{\omega RC}\right)}_B}$$

- (b) Berechnen Sie den Betrag  $|\underline{T}(\omega)|$  und die Phase  $\varphi(\omega)$  (in Grad) der Übertragungsfunktion  $\underline{T}(\omega)$  für  $R = 1 \text{ G}\Omega$ ,  $C = 1 \text{ nF}$  und  $f = (6\pi)^{-1}$ .

Lösung:

$$|\underline{T}(\omega)| = 0.25,$$

$$\varphi(\omega) = 41.63^\circ.$$

- (c) Bestimmen Sie allgemein diejenige Kreisfrequenz  $\omega_{\max}$ , für welche der Betrag der Übertragungsfunktion  $|\underline{T}(\omega)|$  ein Maximum annimmt. Wie groß ist der Wert von  $|\underline{T}(\omega)|$  bei dieser Frequenz?

Hinweise:

- Der Lösungsweg muss nachvollziehbar sein.
- Es muss keine Extremwertaufgabe gelöst werden.

Lösung:

$$\omega_{\max} = \frac{1}{RC},$$
$$|\underline{T}(\omega_{\max})| = \frac{1}{3}.$$

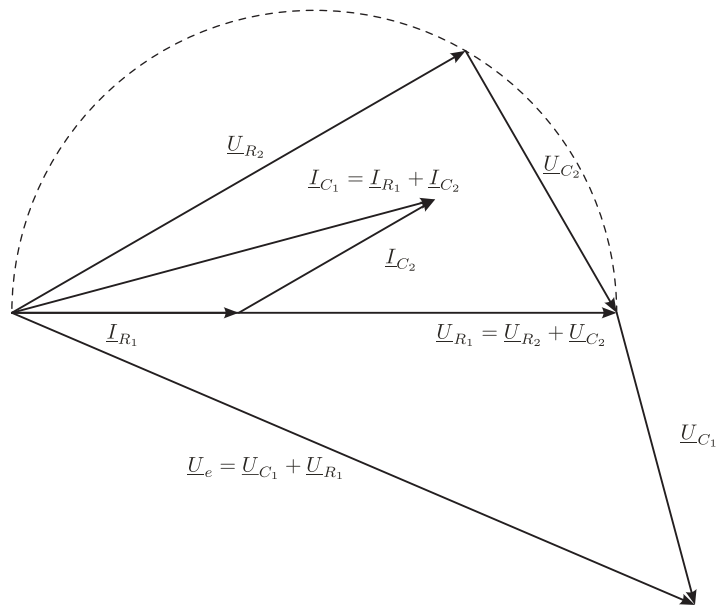
- (d) Berechnen Sie die Impedanz  $\underline{Z}_{CD}$  bezüglich der Klemmen C und D.  
*Hinweis:* Verwenden Sie  $\parallel$  für die Parallelschaltung. Diese müssen am Ende nicht ersetzt werden.

Lösung:

$$\underline{Z}_{CD} = \left( \frac{1}{j\omega C} \parallel R + R \right) \parallel \frac{1}{j\omega C}.$$

- (e) Ergänzen Sie das Zeigerdiagramm, sodass Sie  $\underline{U}_e$  einzeichnen können. Die Zeigerlängen der Spannungen  $\underline{U}_{R_1}$  und  $\underline{U}_{C_1}$  betragen 8 cm und 4 cm. Der Phasenwinkel zwischen  $\underline{U}_{R_2}$  und  $\underline{U}_{R_1}$  beträgt  $30^\circ$ , d.h.  $\varphi_{\underline{U}_{R_2}} - \varphi_{\underline{U}_{R_1}} = 30^\circ$ . Weiters besitzen die Ströme  $\underline{I}_{C_2}$  und  $\underline{I}_{R_1}$  eine Zeigerlänge von 3 cm.

Lösung:



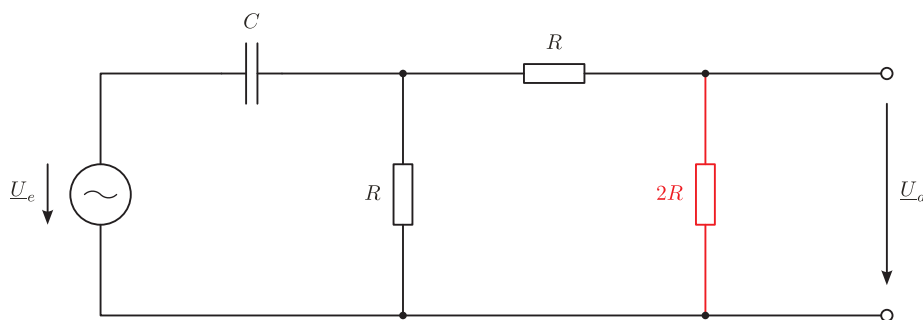
- (f) Die Angabeschaltung entspricht einem Bandpass. Tauschen Sie in dieser Schaltung ein Bauelement um einen Hochpass mit folgenden Anforderungen zu erhalten:

- $\underline{T}(\omega = 0) = 0$
- $\underline{T}(\omega \rightarrow \infty) = \frac{2}{3}$

Skizzieren Sie die neue Schaltung und berechnen Sie allgemein die Übertragungsfunktion  $\underline{T}(\omega)$ . Bringen Sie das Ergebnis auf die Form  $\underline{T}(\omega) = \frac{1}{A+jB}$ .

*Hinweis:* Überprüfen Sie mit Ihrem Ergebnis ob die Anforderungen für  $\underline{T}(\omega = 0)$  und  $\underline{T}(\omega \rightarrow \infty)$  erfüllt sind.

Lösung:

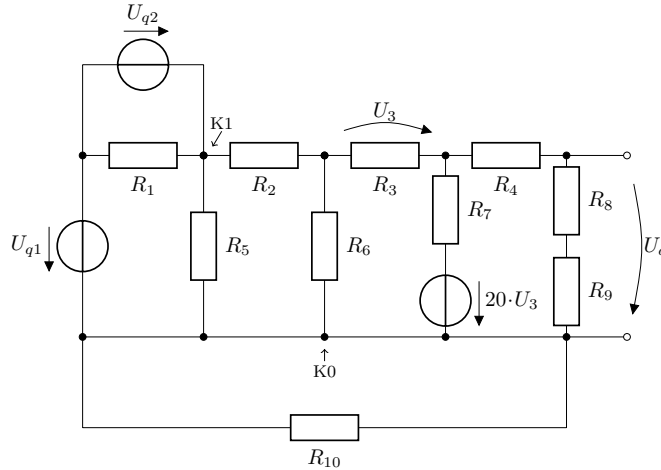


$$\underline{T}(\omega) = \frac{1}{\underbrace{3/2}_A + j \underbrace{\left(-\frac{2}{\omega RC}\right)}_B}$$

# 1.5 Knotenspannungsanalyse

## 1. Knotenspannungsanalyse (33 Punkte)

Gegeben ist nachfolgende Schaltung mit den Eingangsspannungen  $U_{q1}$ ,  $U_{q2}$  und der Ausgangsspannung  $U_a$ . Der Bezugsknoten ist mit K0 angegeben.

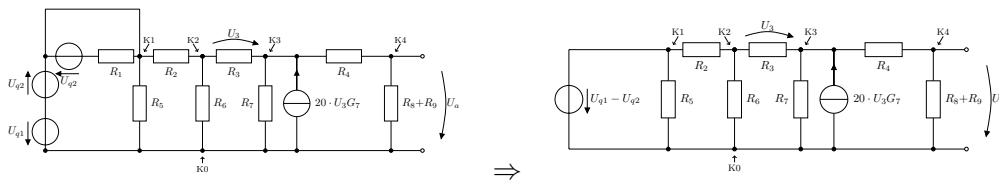


- (a) Bereiten Sie die Schaltung auf die Knotenspannungsanalyse vor, unter der Voraussetzung, dass  $U_a$  als Knotenspannung verwendet werden muss.

*Hinweise:*

- Vereinfachen Sie die Schaltung schrittweise und skizzieren Sie jeden Schritt.
- Quellen dürfen verschoben werden, jedoch nicht über K0 und K1.
- Zeichnen Sie alle Knoten und Knotenspannungen ein.
- Zeichnen Sie alle Zweigströme, welche durch Widerstände gehen, ein (in die Originalschaltung).

**Lösung:**



+Zweigströme in Originalschaltung einzeichnen.

- (b) Stellen Sie das Gleichungssystem der Knotenspannungsanalyse in Matrixschreibweise auf. Wählen Sie K0 als Bezugsknoten.

*Hinweis:* Matrix- und Vektoreinträge dürfen nur noch von Eingangs- und Knotenspannungen abhängen.

**Lösung:**

$$\begin{bmatrix} 1 & 0 & 0 & 0 \\ -G_2 & G_2 + G_3 + G_6 & -G_3 \cdot 0 & 0 \\ 0 & -G_3 & G_3 + G_7 + G_4 & -G_4 \\ 0 & 0 & -G_4 & G_4 + G'_8 \end{bmatrix} \begin{bmatrix} U_{10} \\ U_{20} \\ U_{30} \\ U_{40} \end{bmatrix} = \begin{bmatrix} U_{q1} - U_{q2} \\ 0 \\ 20 U_3 G_7 \\ 0 \end{bmatrix}$$



mit  $G'_8 = \frac{1}{R_8 + R_9}$ . Einsetzen von  $U_3 = U_{20} - U_{30}$  ergibt:

$$\begin{bmatrix} 1 & 0 & 0 & 0 \\ -G_2 & G_2 + G_3 + G_6 & -G_3 & 0 \\ 0 & -G_3 - 20G_7 & G_3 + 21G_7 + G_4 & -G_4 \\ 0 & 0 & -G_4 & G_4 + G'_8 \end{bmatrix} \begin{bmatrix} U_{10} \\ U_{20} \\ U_{30} \\ U_{40} \end{bmatrix} = \begin{bmatrix} U_{q1} - U_{q2} \\ 0 \\ 0 \\ 0 \end{bmatrix}$$

- (c) Nehmen Sie an, dass die Knotenspannungen  $U_{10}, U_{20}, \dots$ , aus (b) gelöst wurden. Berechnen Sie nun die Zweigströme durch die Widerstände  $R_1, R_2, R_5, R_7$ .

**Lösung:** Bei Annahme, dass alle horizontalen Ströme nach rechts zeigen, und alle vertikalen Ströme nach unten:

$$I_1 = U_{q2} G_1$$

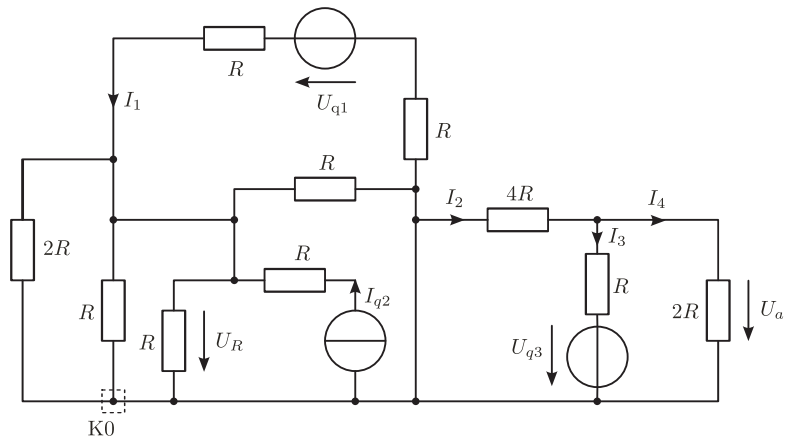
$$I_2 = (U_{10} - U_{20}) G_2$$

$$I_5 = U_{10} G_5$$

$$I_7 = (U_{30} - 20U_3) G_7 = (-20U_{20} + 21U_{30})$$

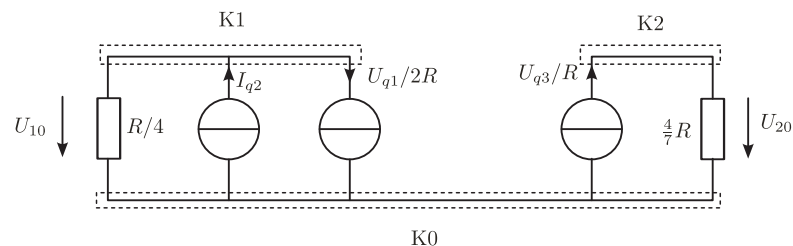
## 2. Knotenspannungsanalyse (33 Punkte)

Gegeben ist die folgende Gleichstromschaltung, wobei der Widerstandswert ( $R$ ), die Quellenspannungen ( $U_{q1}, U_{q3}$ ) und der Quellstrom ( $I_{q2}$ ) bekannt sind.



- (a) Bereiten Sie das Netzwerk auf die Knotenspannungsanalyse vor, indem Sie, wenn möglich, Quellen entsprechend umwandeln und Widerstände zusammenfassen. Der Bezugsknoten ist so zu wählen, dass der Bereich K0 darin vorkommt. Skizzieren Sie die resultierende Schaltung und zeichnen Sie die von Ihnen gewählten Knoten und die Knotenspannungen ein.

**Lösung:**



- (b) Geben Sie das Gleichungssystem der Knotenspannungsanalyse in Matrixschreibweise an. Die Matrix und der Vektor auf der rechten Seite des Gleichungssystems dürfen nur bekannte Größen enthalten.

Lösung:

$$\begin{bmatrix} G(\frac{1}{2} + 1 + 1 + 1 + \frac{1}{2}) & 0 \\ 0 & G(\frac{1}{4} + \frac{1}{2} + 1) \end{bmatrix} \begin{bmatrix} U_{10} \\ U_{20} \end{bmatrix} = \begin{bmatrix} I_{q2} - U_{q1} \frac{G}{2} \\ U_{q3} G \end{bmatrix}$$

- (c) Nehmen Sie nun an, dass Quelle 3 durch  $U_R$  gesteuert ist, also dass  $U_{q3} = k U_R$ . Geben Sie das daraus entstehende Gleichungssystem der Knotenspannungsanalyse an. Lösen Sie dieses auf und berechnen Sie die Ausgangsspannung  $U_a$  als Funktion der Bauteilwerte und der Quellgrößen.

Lösung:

$$U_R = U_{10}$$

$$U_a = U_{20}$$

$$\begin{bmatrix} G(\frac{1}{2} + 1 + 1 + 1 + \frac{1}{2}) & 0 \\ -k G & G(\frac{1}{4} + \frac{1}{2} + 1) \end{bmatrix} \begin{bmatrix} U_{10} \\ U_{20} \end{bmatrix} = \begin{bmatrix} I_{q2} - U_{q1} \frac{G}{2} \\ 0 \end{bmatrix}$$

$$U_a = U_{10} \frac{4k}{7} = \frac{I_{q2} - \frac{U_{q1}}{2}}{4} \frac{4k}{7} = \frac{(\frac{I_{q2}}{G} - \frac{U_{q1}}{2}) k}{7}$$

- (d) Geben Sie die Gleichungen für die Berechnung der Zweigströme  $I_1, I_2, I_3, I_4$  an. Die in Punkt (a) definierten Knotenspannungen sind als gegeben anzunehmen und müssen nicht explizit berechnet werden (Lösung aus (c) nicht einsetzen).

*Hinweis:* Die Ergebnisse müssen eine Funktion der Knotenspannungen, der Quellgrößen und der Bauteilwerte sein.

Lösung:

$$I_1 = (U_{10} + U_{q1}) \frac{G}{2}$$

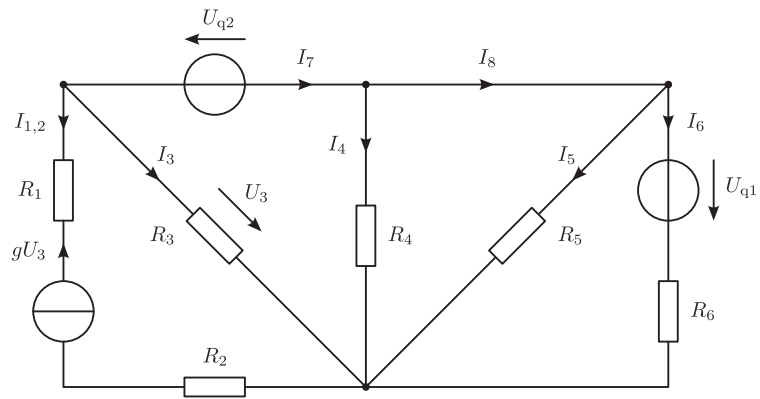
$$I_2 = -U_{20} \frac{G}{4}$$

$$I_3 = (U_{20} - k U_{10}) G$$

$$I_4 = U_{20} \frac{G}{2}$$

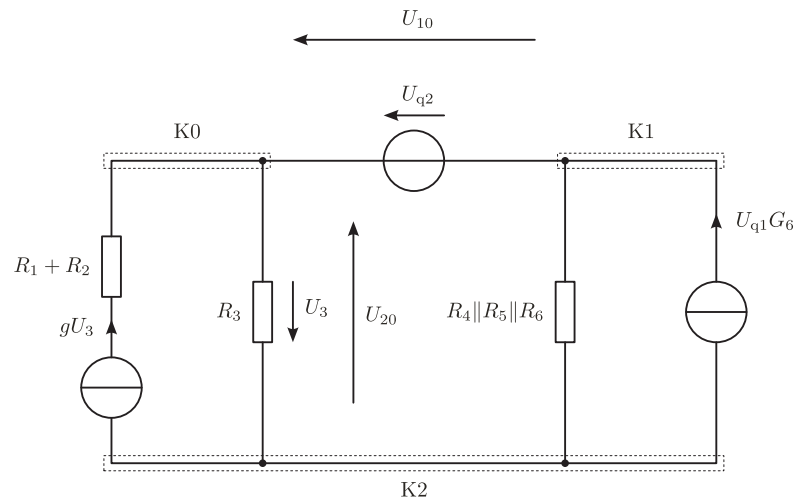
### 3. Knotenspannungsanalyse (33 Punkte)

Gegeben ist die folgende Gleichstromschaltung, wobei die Widerstände ( $R_1, \dots, R_6$ ) und die Quellenspannungen ( $U_{q1}, U_{q2}$ ) bekannt sind. Der Quellenstrom ergibt sich aus der Spannung  $U_3$  multipliziert mit der bekannten Konduktanz  $g$  (spannungsgesteuerte Stromquelle).



- (a) Bereiten Sie das Netzwerk auf die Knotenspannungsanalyse vor, indem Sie, wenn möglich, Quellen entsprechend umwandeln und Widerstände zusammenfassen. Der Bezugsknoten ist so zu wählen, dass keine Quellen verschoben werden müssen. Skizzieren Sie die resultierende Schaltung und zeichnen Sie den gewählten Bezugsknoten und die Knotenspannungen ein.

Lösung:



- (b) Geben Sie das Gleichungssystem der Knotenspannungsanalyse in Matrixschreibweise an. Die Matrix und der Vektor auf der rechten Seite des Gleichungssystems dürfen nur bekannte Größen enthalten.

Lösung:

$$\begin{bmatrix} 1 & 0 \\ (-G_4 + G_5 + G_6) & (G_3 + G_4 + G_5 + G_6) - g \end{bmatrix} \begin{bmatrix} U_{10} \\ U_{20} \end{bmatrix} = \begin{bmatrix} U_{q2} \\ -U_{q1}G_6 \end{bmatrix}$$

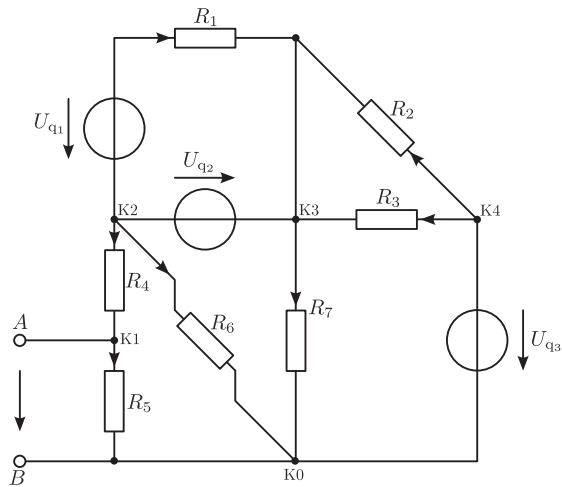
- (c) Geben Sie die Gleichungen für die Berechnung der Zweigströme  $I_{1,2}, I_3, \dots, I_8$  an. Die in Punkt (a) definierten Knotenspannungen sind als gegeben anzunehmen und müssen nicht explizit berechnet werden (Gleichungssystem aus Punkt (b) nicht lösen).  
*Hinweis:* Die Ergebnisse müssen eine Funktion der Knotenspannungen, der Quellengrößen und der Bauteilwerte sein.

Lösung:

$$\begin{aligned}
 I_{1,2} &= gU_{20} \\
 I_3 &= -U_{20}G_3 \\
 I_4 &= (U_{10} - U_{20})G_4 \\
 I_5 &= (U_{10} - U_{20})G_5 \\
 I_6 &= ((U_{10} - U_{20}) - U_{q1})G_6 \\
 I_7 &= -(I_{1,2} + I_3) = U_{20}(G_3 - g) \\
 I_8 &= I_7 - I_4 = U_{20}(G_3 + G_4 - g) + U_{10}(-G_4)
 \end{aligned}$$

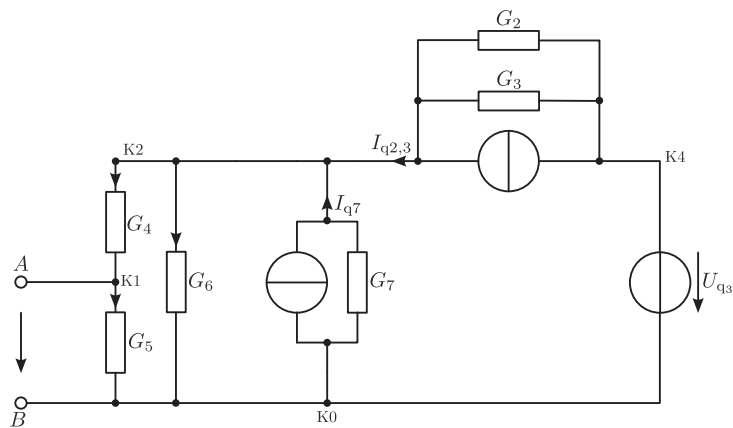
4. **Knotenspannungsanalyse** (33 Punkte)

Gegeben ist die folgende Gleichstromschaltung:



- (a) Geben Sie das Gleichungssystem für die Knotenspannungsanalyse in Matrixschreibweise an. Der Knoten **K0** muss als **Bezugsknoten** verwendet werden!

Lösung:



$$\begin{bmatrix} G_4 + G_5 & -G_4 & 0 \\ -G_4 & G_2 + G_3 + G_4 + G_6 + G_7 & -G_2 - G_3 \\ 0 & 0 & 1 \end{bmatrix} \cdot \begin{bmatrix} U_{10} \\ U_{20} \\ U_{40} \end{bmatrix} = \begin{bmatrix} 0 \\ U_{q2}G_7 + U_{q2}(G_2 + G_3) \\ U_{q3} \end{bmatrix}$$

$$U_{30} = U_{20} - U_{q2}$$

- (b) Geben Sie, mit Hilfe der im Punkt (a) definierten Knotenspannungen, die Gleichungen für die Berechnung der Ströme ( $I_{R_1}, \dots, I_{R_7}$ ) durch **alle** Widerständen an. Die Knotenspannungen sind als gegeben anzunehmen und müssen nicht explizit berechnet werden (**Gleichungssystem nicht lösen**).

*Hinweis:* Beachten Sie die Richtung der eingezeichneten Strompfeile!

Lösung:

$$I_{R_1} = \frac{U_{q1} + U_{q2}}{R_1}$$

$$I_{R_2} = \frac{U_{40} - U_{30}}{R_2}$$

$$I_{R_3} = \frac{U_{40} - U_{30}}{R_3}$$

$$I_{R_4} = \frac{U_{20} - U_{10}}{R_4}$$

$$I_{R_5} = \frac{U_{10}}{R_5}$$

$$I_{R_6} = \frac{U_{20}}{R_6}$$

$$I_{R_7} = \frac{U_{30}}{R_7}$$

- (c) Skizzieren Sie für die angegebene Schaltung die Spannungsersatzschaltung und die Stromersatzschaltung. Bestimmen Sie dafür die Leerlaufspannung  $U_L$ , den Kurzschlussstrom  $I_K$  und den Innenwiderstand  $R_i$  der entsprechenden Ersatzschaltung an den Klemmen A u. B.

*Hinweise:* Bestimmen Sie die Leerlaufspannung  $U_L$  mit Hilfe der Knotenspannungen aus (a).

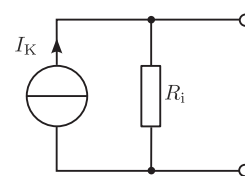
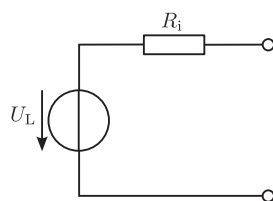
Bei der Bestimmung von  $R_i$  verwenden Sie  $\parallel$  für die Parallelschaltung. Diese müssen am Ende nicht ersetzt werden.

Lösung:

$$R_i = R_5 \parallel [R_4 + (R_2 \parallel R_3 \parallel R_6 \parallel R_7)]$$

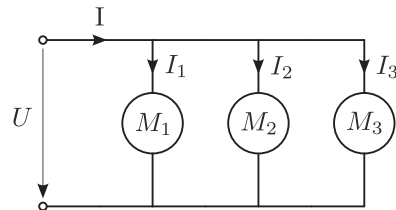
$$U_L = U_{10}$$

$$I_K = \frac{U_L}{R_i}$$



## 1.6 Leistung

### 1. Leistungsberechnung (33 Punkte)



Drei Motoren liegen parallel an einer Klemmenspannung von  $U = 230 \text{ V}$  (50 Hz). Folgende Daten sind gegeben:

|                  | $I$ [A] | $\cos \varphi$ | $P$ [kW] | $Q$ [kvar] | $S$ [kVA] |
|------------------|---------|----------------|----------|------------|-----------|
| $M_1$            |         |                | 10       | 5          |           |
| $M_2$            | 139.19  |                | 25       |            |           |
| $M_3$            |         |                | 5        |            | 7.07      |
| $M_{\text{ges}}$ |         |                |          |            |           |

- (a) Berechnen Sie die fehlenden Daten und tragen Sie diese in die Tabelle ein.  $M_{\text{ges}}$  bezeichnet die Daten für die Parallelschaltung der 3 Motoren.

Lösung:

|                  | $I$ [A]       | $\cos \varphi$ | $P$ [kW]  | $Q$ [kvar] | $S$ [kVA]   |
|------------------|---------------|----------------|-----------|------------|-------------|
| $M_1$            | 48.61         | 0.894          | <b>10</b> | <b>5</b>   | 11.18       |
| $M_2$            | <b>139.19</b> | 0,781          | <b>25</b> | 20         | 32.015      |
| $M_3$            | 30.74         | 0.707          | <b>5</b>  | 5          | <b>7.07</b> |
| $M_{\text{ges}}$ | 217.39        | 0.8            | 40        | 30         | 50          |

$$S = UI = \sqrt{P^2 + Q^2}$$

$$P = UI \cos \varphi$$

$$Q = UI \sin \varphi$$

$$\cos \phi = \frac{P}{S}$$

- (b) Zeichnen und berechnen Sie die Reihenersatzschaltung für die gegebene Schaltung. (Nicht für die einzelnen Motoren!)

*Hinweis:* Wenn Sie Punkt (a) nicht lösen können verwenden Sie folgende Werte:

|                  | $I$ [A] | $\cos \varphi$ | $P$ [kW] | $Q$ [kvar] | $S$ [kVA] |
|------------------|---------|----------------|----------|------------|-----------|
| $M_{\text{ges}}$ | 687.45  | 0.8            | 400      | 300        | 500       |

$$Z = R_s + jX_s$$

$$R_s = \frac{P}{I^2} = 0,8464\Omega$$

$$X_s = \frac{Q}{I^2} = 0,6348\Omega$$

$$L_s = \frac{X_s}{\omega} = 2,02mH$$

- (c) Das EVU (Elektrizitätsversorgungsunternehmen) schreibt zum Betrieb der Motoren einen  $\cos \varphi > 0.95$  vor. Zur Blindleistungskompensation stehen Kondensatoren in 3 verschiedenen Leistungsstufen zur Verfügung ( $Q_c = [-15 \text{ kvar}, -25 \text{ kvar}, -35 \text{ kvar}]$ ). Berechnen Sie  $\cos \varphi$  für alle Varianten und erklären Sie welche die Beste ist!  
*Hinweis:* Wenn Sie Punkt (a) nicht lösen können verwenden Sie die alternativ Werte von (c), außerdem besitzen die Kondensatoren dann folgende Leistungsstufen: ( $Q_c = [-150 \text{ kvar}, -250 \text{ kvar}, -350 \text{ kvar}]$ )

$$Q_{komp} = Q_{ges} + [-15, -25, -35] = [15, 5, -5] \text{ kvar}$$

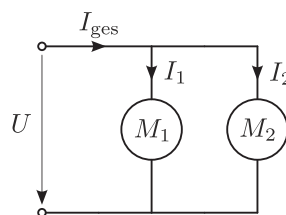
$$S_{komp} = \sqrt{P^2 + Q^2} = [42.72, 40.31, 40.31] \text{ kvar}$$

$$\cos \varphi_{komp} = \frac{P}{S_{komp}} = [0.936, 0.992, 0.992]$$

## 2. Leistungsberechnung (33 Punkte)

*Hinweis:* Punkt (a) und (b) können getrennt berechnet werden.

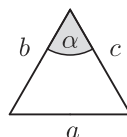
- (a) Zwei Motoren liegen parallel an einer Klemmenspannung von  $U = 500 \text{ V}$  (50 Hz). Motor 1 ( $M_1$ ) leistet 33 kW mechanische Leistung mit einem Wirkungsgrad von  $\eta_1 = 0.82$  und einem Leistungsfaktor von  $\cos(\varphi_1) = 0.65$ . Motor 2 ( $M_2$ ) leistet 26 kW mechanische Leistung bei  $\eta_2 = 0.78$ . Der Gesamtleistungsfaktor beträgt  $\cos(\varphi_{ges}) = 0.5$ .



- Berechnen Sie  $I_1$  und  $I_{ges}$ .
- Zeichnen Sie das Zeigerdiagramm für  $I_1$ ,  $I_2$ ,  $I_{ges}$  und  $U$ .
- Bestimmen sie  $I_2$ . (Z.B. graphisch aus der maßstabsgetreuen Zeichnung oder nutzen Sie den unten gegebenen Kongruenzsatz zur exakten Berechnung von  $I_2$  oder durch direkte Berechnung.)
- Berechnen Sie  $\cos(\varphi_2)$ .

Kongruenzsatz:

$$a = \sqrt{(b^2 + c^2) - 2bc \cos(\alpha)}$$



Lösung:

$$P_1 = \frac{P_{1,\text{mech}}}{\eta_1} = 40,24 \text{ kW}$$

$$P_2 = \frac{P_{2,\text{mech}}}{\eta_2} = 33,33 \text{ kW}$$

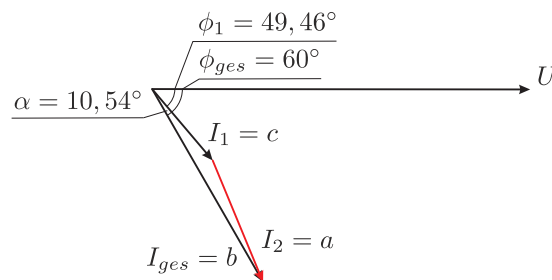
$$I_1 = \frac{P_1}{U \cos(\varphi_1)} = 123,82 \text{ A}$$

$$I_{\text{ges}} = \frac{P_1 + P_2}{U \cos(\varphi_{\text{ges}})} = 294,3 \text{ A}$$

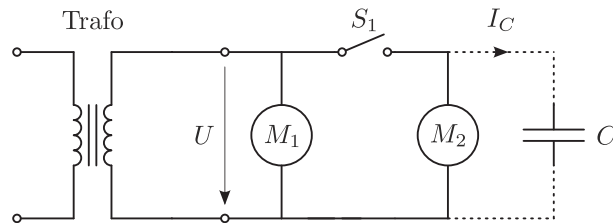
$$\alpha = \phi_{\text{ges}} - \varphi_1 = 10,54^\circ$$

$$I_2 = \sqrt{(I_1^2 + I_{\text{ges}}^2) - 2I_1 I_{\text{ges}} \cos(\alpha)} = 174,05 \text{ A}$$

$$\cos(\varphi_2) = \frac{P_2}{UI_2}$$



- (b) An einem mit 150 kVA belastbaren Transformator ist ein Motor ( $M_1$ ) mit 120 kW elektrischer Leistung und  $\cos(\varphi_1) = 0.6$  angeschlossen und dadurch bereits überlastet ( $S_{M_1} > S_{\text{Trafo}}$ ). Um noch einen zweiten Motor ( $M_2$ ) von 30 kW elektrischer Leistung und  $\cos(\varphi_2) = 0.7$  anzuschließen muss ein Teil der Blindleistung kompensiert werden.



- Zeigen Sie, dass der Transformator mit  $M_1$  bereits überlastet ist, also dass  $S_{\text{Trafo}} < S_{M_1}$  gilt. ( $S_1$  offen, ohne C).
- Bei Verwendung beider Motoren ( $S_1$  geschlossen, ohne C) müssen wieviel *kvar* mindestens kompensiert werden damit der Transformator nicht überlastet ist ( $S_{\text{Trafo}} \leq S_{\text{ges}}^3$ )?
- Wie groß muss eine Kapazität  $C$  sein damit bei  $U = 500 \text{ V}$  (50 Hz) genügend Blindleistung kompensiert wird ( $S_1$  geschlossen, mit C)?  
Wie groß ist der Strom ( $I_C$ ) durch diese (parallel geschaltete) Kapazität?

<sup>3</sup> $S_{\text{ges}}$  bezeichnet die gesamte Scheinleistung der beiden Motoren  $M_1$  und  $M_2$ .



$$S_1 = \frac{P_1}{\cos(\phi_1)} = 200 \text{ kVA} > 150 \text{ kVA} = S_{\text{Trafo}}$$

$$Q_1 = S_1 \sin(\phi_1) = 160 \text{ kvar}$$

$$S_2 = \frac{P_2}{\cos(\phi_2)} = 42,85 \text{ VA}$$

$$Q_2 = S_2 \sin(\phi_2) = 30,606 \text{ kvar}$$

$$P_{\text{ges}} = P_1 + P_2 = 150 \text{ kW} \hat{=} 150 \text{ kVA} = S_{\text{Trafo}}$$

$$Q_{\text{ges}} = Q_1 + Q_2 = 192,606 \text{ kvar}$$

$$Q_{\text{ges}} = U^2 \omega C \rightarrow C = \frac{Q_{\text{ges}}}{U^2 \omega} = 2,4 \text{ mF}$$

$$I_C = U \omega C = 376,99 \text{ A}$$

### 3. Leistung (33 Punkte)

An die Spannungsversorgung einer Hütte ( $U = 230 \text{ V}$ ,  $f = 50 \text{ Hz}$ ) sind eine Pumpe und ein Elektroofen mit folgenden Kennwerten angeschlossen:

- Pumpe: (Mech.) Pumpleistung  $P_P = 1 \text{ kW}$ ,  $\eta_P = 0,8$ ,  $I_P = 7 \text{ A}$
- Elektroofen: Heizleistung  $P_O = 2 \text{ kW}$ ,  $\eta_O = 1$ ,  $\cos \varphi_O = 1$

(a) Berechnen Sie  $\cos \varphi_H$  des Verbrauchers "Hütte".

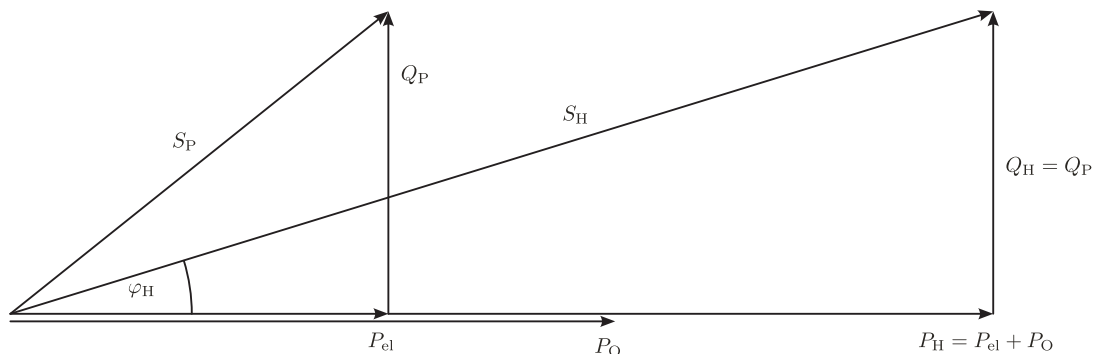
Lösung:

$$\cos \varphi_H = 0,955$$

(b) Stellen Sie die Wirk-, Blind-, und Scheinleistung von Pumpe, Elektroofen und Hütte maßstabsgetreu in der komplexen Ebene dar. Zeichnen Sie den in Punkt (a) berechneten Winkel  $\varphi_H$  in ihre Skizze ein.

*Hinweis:*  $1 \text{ kW} \hat{=} 4 \text{ cm}$ ;  $1 \text{ kvar} \hat{=} 4 \text{ cm}$ ;  $1 \text{ kVA} \hat{=} 4 \text{ cm}$ .

Lösung:



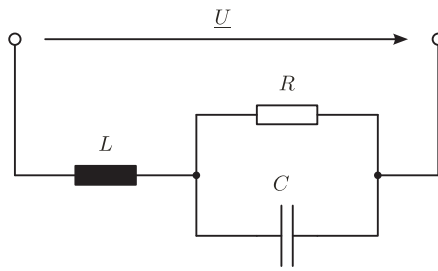
(c) Wieviele Glühlampen mit einer Wirkleistung pro Lampe von  $P_{\text{Gl}} = 100 \text{ W}$  müssen mindestens parallel zur Pumpe und zum Elektroofen geschaltet werden, um beim Verbraucher "Hütte" ein  $\cos \varphi_H > 0,96$  zu erreichen?

Lösung:

$$n = 3$$

### 4. Leistung in Wechselstromschaltungen (33 Punkte)

Gegeben ist folgendes RLC-Netzwerk mit  $R = 10 \Omega$ ,  $L = 50 \text{ mH}$  und  $C = 1 \mu\text{F}$ . Die Schaltung wird mit einer Wechselspannung mit  $U = 230 \text{ V}$  und  $f = 50 \text{ Hz}$  gespeist.



- (a) Berechnen Sie die Wirkleistung  $P$ , die Blindleistung  $Q$  und die Scheinleistung  $S$  für das RLC-Netzwerk.

Lösung:

$$P = 1.53 \text{ kW}$$

$$Q = 2.4 \text{ kvar}$$

$$S = 2.84 \text{ kVA}$$

- (b) Berechnen Sie die Bauelemente ( $R_s$ ,  $L_s$ ) der Serienersatzschaltung des RLC-Netzwerks.

Lösung:

$$R_s = 10 \Omega$$

$$L_s = 50 \text{ mH.}$$

- (c) Berechnen Sie die Bauelemente ( $R_p$ ,  $L_p$ ) der Parallelersatzschaltung des RLC-Netzwerks.

Lösung:

$$R_p = 34.58 \Omega$$

$$L_p = 70.2 \text{ mH.}$$

- (d) Um  $\cos \varphi = 1$  zu erreichen soll die Induktivität  $L = 50 \text{ mH}$  durch eine neue ersetzt werden. Berechnen Sie den Wert der neuen Induktivität  $L_{\text{neu}}$ .

Lösung:

$$L_{\text{neu}} = 100 \mu\text{H}$$

### 5. Leistung in Wechselstromschaltungen (33 Punkte)

Durch Blindleistungskompensation eines Motors mit einem Parallelkondensator  $C_p = 10 \mu\text{F}$ , ergibt sich ein Gesamtstrom  $I_k = 2 \text{ A}$  bei einer Spannung  $U = 230 \text{ V}$  und einer Frequenz  $f = 50 \text{ Hz}$ . Der Leistungsfaktor beträgt  $\cos \varphi_k = 0.9$ .

- (a) Berechnen Sie die Scheinleistung  $S$  des **nicht kompensierten** Motors.

Lösung:

$$S = 553.05 \text{ VA.}$$

- (b) Berechnen Sie die Bauelemente ( $R_p$ ,  $L_p$ ) der **Parallelersatzschaltung** des **nicht kompensierten** Motors.

Lösung:

$$R_p = 127.78 \Omega$$

$$L_p = 459.2 \text{ mH.}$$

- (c) Skizzieren Sie qualitativ die Ortskurven des **kompensierten** Motors (Parallelschaltung  $R_p$ ,  $L_p$  und  $C_p$ ) in der  $\underline{Z}$ - und  $\underline{Y}$ -Ebene.

*Hinweis:* Achsenbeschriftung, charakteristische Punkte und Frequenzinformationen nicht vergessen.

Lösung:

