

Lösungen des Monats - November 2022

Kategorie: Maximathik 9./10. Schulstufe

Aufgabe 1: Sperrcode vergessen

Laura hat ihren Sperrcode vergessen und sich als Erinnerungshilfe diese Rechnung notiert:

$$3 \cdot 1ABCDE = ABCDE1$$

Bestimme Lauras 5-stelligen Sperrcode $ABCDE$.

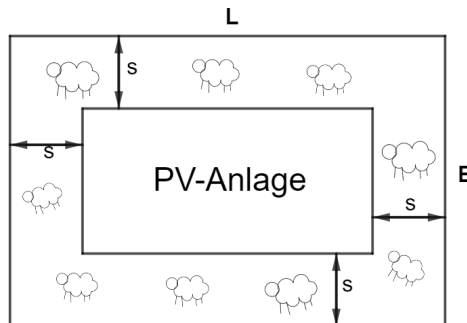
Ergebnis. 42857

Lösung. Überträgt man die Anforderung aus der Angabe in eine Gleichung, so lautet diese:

$$\begin{aligned}10 \cdot ABCDE + 1 &= 3(100000 + ABCDE) \\10 \cdot ABCDE + 1 &= 300000 + 3 \cdot ABCDE \\7 \cdot ABCDE &= 299999 \\ABCDE &= 42857\end{aligned}$$

Aufgabe 2: Photovoltaik-Anlage

Auf einer Schafweide mit einer Breite $B = 250$ m und einer Länge $L = 600$ m soll eine Photovoltaik-Anlage zur Energieerzeugung und als Schattenspender errichtet werden. Wie breit muss der Streifen s sein, damit von oben betrachtet die Photovoltaik-Anlage genau die Hälfte der Weidefläche bedeckt?



Ergebnis. 50 m

Lösung. Der gesamte Flächeninhalt beträgt $B \cdot L = 250 \text{ m} \cdot 600 \text{ m} = 150\,000 \text{ m}^2$. Der Flächeninhalt der übrigen Weidefläche muss daher die folgende Gleichung erfüllen:

$$(250 \text{ m} - 2s) \cdot (600 \text{ m} - 2s) = 75\,000 \text{ m}^2$$

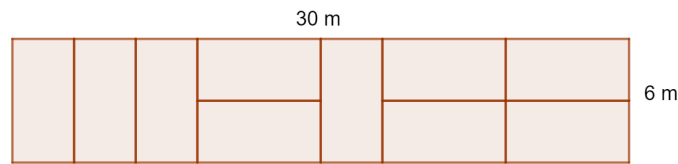
Das ist eine quadratische Gleichung mit den Lösungen $s_1 = 50$ m und $s_2 = 375$ m. Nur die erste Antwort ist sinnvoll.

Rufe mit Hilfe des QR-Codes unsere Website auf. Dort findest du eine Anleitung, wie du deine Lösungen abgeben kannst. Jeden Monat gibt es neue Aufgaben, bei denen du Punkte sammeln kannst



Aufgabe 3: Parkhaus

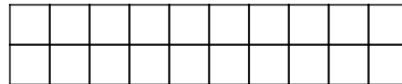
In einem Parkhaus sollen Bodenmarkierungen für die Parkplätze neu gezeichnet werden. Dabei hat eine Reihe an Parkplätzen eine Breite von 6 m und eine Länge von 30 m. Ein Parkplatz soll stets den Abmessungen von 3 m mal 6 m entsprechen. Hier ist eine mögliche Anordnung der Parkplätze:



Wie viele Möglichkeiten gibt es, die Reihe mit 10 Parkplätzen zu füllen?

Ergebnis. 89

Lösung. Wir betrachten die zu füllende Reihe an Parkplätzen als 2×10 Gitter:



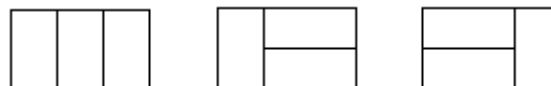
Für ein 2×1 Gitter gibt es eine Möglichkeit.



Für ein 2×2 Gitter zwei Möglichkeiten.



Für ein 2×3 Gitter drei Möglichkeiten.



Bei einem 2×4 Gitter, gibt es zwei Möglichkeiten, die erste Spalte zu bedecken, es bleibt dann entweder ein 2×2 oder 2×3 Gitter, also $2 + 3 = 5$ Möglichkeiten.



Gibt es für ein $2 \times n$ Gitter T_n Möglichkeiten, dann gilt allgemein die Relation: $T_n = T_{n-1} + T_{n-2}$. Damit erhält man $T_3 = 1 + 2 = 3$, $T_4 = 2 + 3 = 5$, $T_5 = 3 + 5 = 8$, \dots , $T_{10} = 34 + 55 = 89$.

Rufe mit Hilfe des QR-Codes unsere Website auf. Dort findest du eine Anleitung, wie du deine Lösungen abgeben kannst. Jeden Monat gibt es neue Aufgaben, bei denen du Punkte sammeln kannst.

