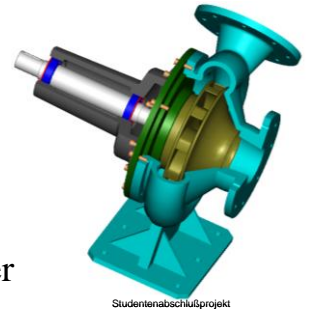


Computerunterstütztes Konstruieren – CAD und CAD für Kunststofftechniker

WS 15/16

LVA-Nummer: 371.020, 371.032, 371.040, 371.041
LVA-Leiter: Martin Ahrens, Peter Hehenberger, Daniel Strasser



Dieses Praktikum ist Teil der Vertiefung Maschinenbau des Bachelorstudiums Mechatronik.

ORGANISATORISCHES:

Inhalte:

- Einsatz moderner Rechnerwerkzeuge (CAx-Tools) im Produktentwicklungsprozess
- 3D-CAD-Einzelbauteilmodellierung (Volumenmodellierung)
- 2D-Zeichnungsableitung
- Erstellung von Baugruppen
- Parametrisches Konstruieren
 - Bauteil- und Baugruppenparameter
 - Beziehungen
 - Familientabellen
 - Skeletttechnik
 - Steuerung von Bauteil- und Baugruppenparameter über Parametertabellen

Neuer Inhalt!

Durchführung:

- Kennenlernen von PTC Creo 3.0 anhand verschiedener Beispiele
- Ausarbeiten von Hausübungsbeispielen sowie eines Abschlussprojektes
- Abschlussprojekt kann mit dem Praktikum *Produktentwicklung* abgestimmt werden

Termin:

WANN: siehe für die einzelnen Gruppen im KUSSS
WO: Science Park, 1.OG, MT 155 CAx-Labor

Anmeldung: Über Internet unter <http://www.kuss.jku.at>

Weitere Informationen, Fragen, usw.:

Martin Ahrens, Daniel Strasser
Mechatronische Produktentwicklung und Fertigung
Science Park, 1.Obergeschoß
Web: <http://www.jku.at/imdp>
Email: martin.ahrens@jku.at, daniel.strasser@jku.at

