

Inhaltsverzeichnis

1.1	Elektrisches Feld	2
1.2	Filter	5
1.3	Gleichspannung	18
1.4	Helmholtz	26
1.5	Knotenspannung- & Maschenstromanalyse	31
1.6	Leistung	34

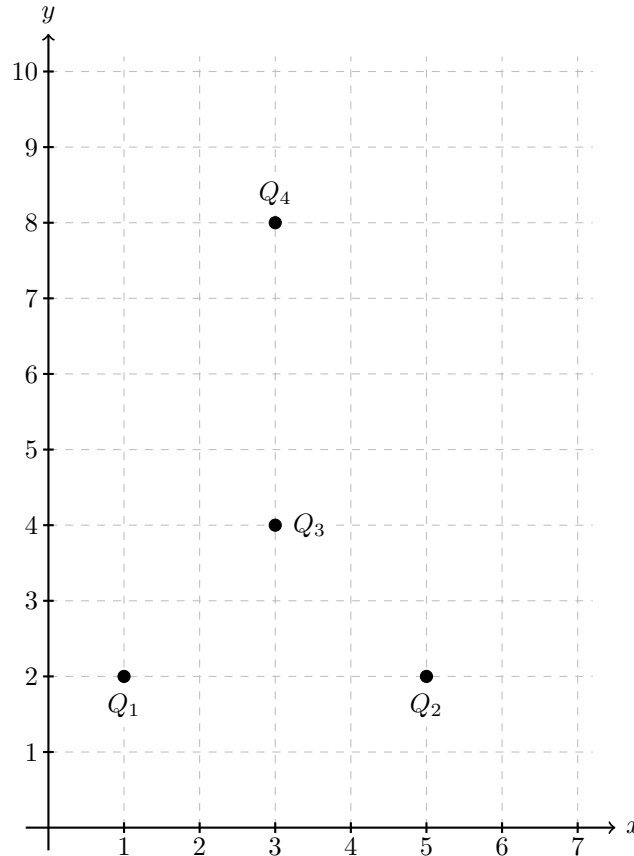
Erläuterungen zur Klausur

- Dauer: 90 min
- 3-4 Beispiele, keine Kategorie doppelt.
- Hilfsmittel:
 - Formelsammlung: 2 A4 Blätter vorne und hinten handbeschrieben (**KEINE** Kopie)
Darf enthalten:
 - * Formeln (z.B.: Ohmsches Gesetz, Coulombsches Gesetz)
 - * Strom- und Spannungsteiler
 - * Konstanten (z.B.: Dielektrizitätskonstante)
 - Darf **NICHT** enthalten:
 - * Durchgerechnete Beispiele
 - Taschenrechner: Erlaubt
 - Geodreieck

1.1 Elektrisches Feld

1. Elektrisches Feld (25 Punkte)

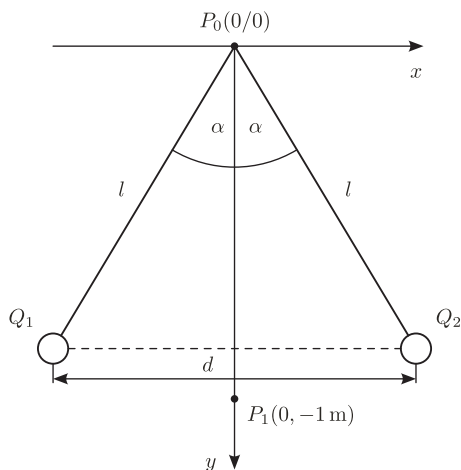
Gegeben sind die Positionen der vier Punktladungen Q_1 , Q_2 , Q_3 und Q_4 mit $\vec{r}_1 = (1, 2)$, $\vec{r}_2 = (5, 2)$, $\vec{r}_3 = (3, 4)$ und $\vec{r}_4 = (3, 8)$.



- (a) Bestimmen Sie für $Q_1 = Q$ die Ladung Q_2 und Q_4 damit keine Kraft auf Q_3 wirkt.
- (b) Bestimmen Sie Q_3 damit auf Q_4 keine Kraft wirkt. Nehmen Sie an, dass $Q_1 = Q$ und Q_2 aus Punkt (a).
- (c) Bestimmen Sie graphisch das elektrische Feld \vec{E}_2 an der Ladung Q_2 .
Hinweis: Berechnen Sie die einzelnen Komponenten von \vec{E}_2 . Verwenden Sie den Maßstab $|\vec{E}_{12}| \triangleq 2\text{cm}$ und die Länge der Komponenten zu bestimmen. Verwenden Sie die Ladungsgrößen aus den Punkten (a) und (b).
 Falls Sie die obigen Punkte nicht lösen konnten, verwenden Sie $Q_1 = Q$, $Q_2 = \frac{1}{2}Q$, $Q_3 = \frac{2}{3}Q$ und $Q_4 = -4Q$.

2. Elektrisches Feld (25 Punkte)

Zwei Kugeln mit vernachlässigbar kleinem Durchmesser sind, gemäß der nachstehenden Abbildung, im Punkt $P_0(0/0)$ an gewichtslosen Seilen der Länge $l = 1\text{ m}$ aufgehängt. Die beiden Kugeln besitzen die gleiche Ladung $Q_1 = Q_2 = Q$ (mit $Q > 0$) und haben jeweils eine Masse von $m = 1\text{ g}$. Weiters wird angenommen, dass sich die Anordnung im Vakuum befindet, d.h. $\epsilon_r = 1$ ($\epsilon_0 = 8,854 \cdot 10^{-12}\text{ As/Vm}$).



- (a) Bestimmen Sie **allgemein** die elektrische Feldstärke \vec{E} die im Punkt P_1 herrscht, in Abhängigkeit vom Winkel α . Bringen Sie das Ergebnis auf folgende Form:

$$\vec{E} = \frac{A}{B} \vec{e}_x + \frac{C}{D} \vec{e}_y.$$

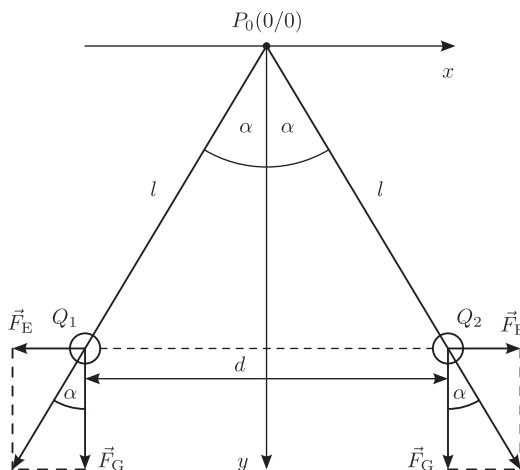
Hinweise:

- A , B , C und D dürfen keine Brüche enthalten.
- Der Winkel α beschreibt die Auslenkung der Kugeln an gestreckten Seilen aus der Senkrechten.

- (b) Welche Ladung Q müssen beide Kugeln haben, damit sie im Abstand $d = 4 \text{ cm}$ zur Ruhe kommen.

Hinweise:

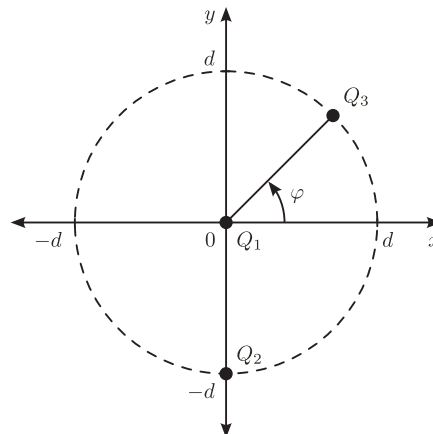
- Beachten Sie, dass auf die Kugeln sowohl die Coulombsche Kraft \vec{F}_E als auch die Gravitationskraft \vec{F}_G mit $|\vec{F}_G| = mg$ und $g = 9.81 \text{ m/s}^2$ wirkt (siehe nachstehende Abbildung).
- Für kleine Winkel gilt: $\tan(\alpha) = \sin(\alpha)$.



3. **Elektrisches Feld** (25 Punkte)

Gegeben ist die in der nachstehenden Abbildung dargestellte Anordnung, bestehend aus 3 Punktladungen Q_1 , Q_2 und Q_3 . Die Punktladung Q_1 befindet sich im Ursprung des kartesischen Koordinatensystems, die Punktladung Q_2 ist an der Position $x = 0$, $y = -d$ platziert

und die Punktladung Q_3 liegt auf einem Kreis um den Ursprung mit Radius d . Die exakte Position von Q_3 wird durch den Winkel φ beschrieben.



- (a) Bestimmen Sie die vektorielle Kraft \vec{F}_1 auf die Punktladung Q_1 und formen Sie das Ergebnis auf folgende Form um:

$$\vec{F}_1 = \frac{A}{B} \vec{e}_x + \frac{C}{D} \vec{e}_y.$$

Hinweise:

- A , B , C und D dürfen keine Brüche enthalten.
- Verwenden Sie den Zusammenhang $(\cos \varphi)^2 + (\sin \varphi)^2 = 1$.

$$\vec{F}_1 = \underline{\hspace{15cm}}$$

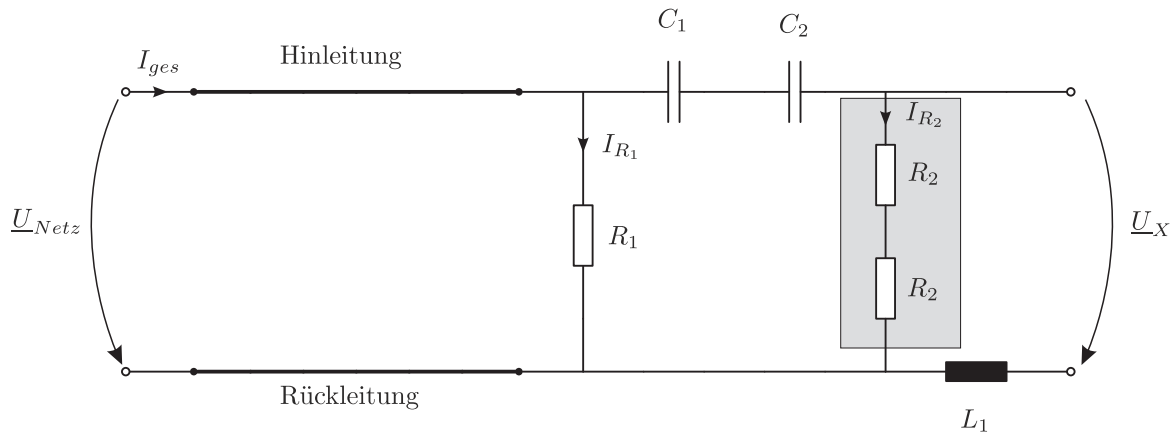
- (b) Bestimmen Sie für den Fall $Q_3 = Q_2$ die Winkel φ_1 und φ_2 so, dass $|\vec{F}_2|$ auf Q_1 infolge von Q_2 alleine ($Q_3 = 0$) gleich groß ist, wie $|\vec{F}_1|$ auf Q_1 infolge von Q_2 und Q_3 .
Hinweis: Verwenden Sie den Zusammenhang $(\cos \varphi)^2 + (\sin \varphi)^2 = 1$.

$$\varphi_1 = \underline{\hspace{10cm}} \quad \varphi_2 = \underline{\hspace{10cm}}$$

1.2 Filter

1. Wechselstrom (25 Punkte)

Der kleine Maxi hat aus alten Bauelementen folgende Schaltung gebaut:



\underline{U}_{Netz} bezeichnet die Spannung des Stromnetzes ($\underline{U}_{Netz} = 230 \text{ V}$, $f = 50 \text{ Hz}$).

Hin- und Rückleitung sind jeweils 200 m lang, haben eine Querschnitt von $1,5 \text{ mm}^2$ und sind aus Kupfer ($\rho = 0.01721 \frac{\Omega \text{mm}^2}{\text{m}}$). Der Stromkreis ist mit 13 A abgesichert.

R_1 ist ein Metallschichtwiderstand mit $100 \text{ M}\Omega$ und einer max. Verlustleistung von 0.1 W.

R_2 sind Leistungswiderstände mit je 25Ω und einer max. Verlustleistung von je 100 W.

$C_1 = 100 \mu\text{F}$, $C_2 = 400 \mu\text{F}$, $L_1 = 20 \text{ mH}$

Was passiert wenn er die Schaltung an der Steckdose ansteckt?

(a) Berechnen sie zuerst die **Leitungswiderstände**

- Berechnen Sie den Widerstand der Leitung R_{Hin} und $R_{\text{Rück}}$.
- Stellen Sie die Einheitengleichung für die in i.) verwendete Formel auf.
- Zeichnen Sie die obige Schaltung und ersetzen Sie dabei die Leitung(en) durch Widerstände.

(b) **Leistungsberechnung** (Für den eingeschwungenen Zustand!)

Konnten sie (a) nicht Lösen verwenden sie $R_{\text{Hin}} = R_{\text{Rück}} = 1 \Omega$.

- Überprüfen Sie ob die Schaltung mehr als 13 A Strom vom Netz bezieht d.h. ob der Leitungsschutzschalter abschalten würde. ($\underline{I}_{ges} > 13 \text{ A}$)
- Überprüfen Sie ob Widerstand R_1 **unter** seine max. Verlustleistung liegt. ($P_{R_1} < 0.1 \text{ W}$)
- Überprüfen Sie ob die Widerstände R_2 **unter** ihrer max. Verlustleistung liegen. ($P_{R_2} < 100 \text{ W}$)
- Falls R_2 überlastet zeichnen sie für den grau hinterlegten Zweig eine **Ersatzschaltung** die folgende Bedingungen erfüllt:
 - Das Verhalten der Schaltung wird nicht verändert ($R_{Zweig} = 50 \Omega$).
 - Die Ersatzschaltung hält die auftretende Verlustleistung aus.

Verwenden Sie dazu eine geeignete Anzahl an Widerständen vom Typ R_2 die Sie in serie und/oder parallel schalten. ($R_2 = 25 \Omega$, 100 W)

(c) Zeichnen Sie ein **Zeigerdiagramm** in dem alle in der Schaltung gegebenen Größen enthalten sind (\underline{U}_{Netz} , \underline{I}_{ges} , \underline{I}_{R_1} , \underline{I}_{R_2} und \underline{U}_X). Beginnen sie mit \underline{U}_X .

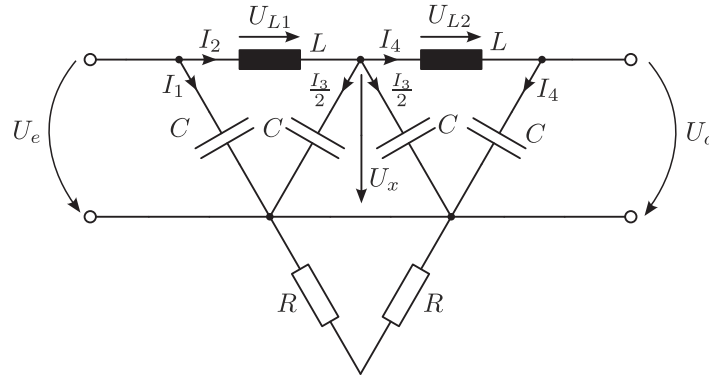
Die Zeigerlängen sind wie folgt (nicht gegebene Längen sind zu ermitteln!):

- $\underline{U}_X = 6 \text{ cm}$
- $\underline{U}_{C_1+C_2} = 4,5 \text{ cm}$

- $\underline{U}_{\text{Hin}} + \underline{U}_{\text{Rück}} = 0.5 \text{ cm}$
- $\underline{I}_{R_2} = 4 \text{ cm}$
- $\underline{I}_{R_1} = 0 \text{ cm}$ (Er hat aber dennoch eine Richtung, zeichnen Sie diese ein!)

2. **Filter** (25 Punkte)

Gegeben ist folgende Wechselstromschaltung:



- (a) Zeichnen Sie die gegebene Schaltung so dass sie eindeutig als kaskadierter Spannungsteiler (zwei in Serie geschaltete Spannungsteiler) zu erkennen ist. Berechnen Sie dann die Übertragungsfunktion $\underline{T}(\Omega) = \frac{U_a}{U_e}$.
Hinweis:
- Berechnen Sie die Übertragungsfunktion zuerst allgemein mit Z_L und Z_C und setzen Sie erst am Schluss $j\omega L$ bzw. $\frac{1}{j\omega C}$ ein.
 - Verwenden Sie für die normierte Kreisfrequenz $\Omega = \omega\sqrt{LC}$.
 - Im Ergebnis dürfen keine Doppelbrüche vorkommen.
- (b) Zeichnen sie die Schaltung für $\omega = 0$ und $\omega \rightarrow \infty$.
 Geben sie die Übertragungsfunktion für beide Fälle an.
- (c) Skizzieren Sie einen Tiefpass 3. Ordnung. Verwenden Sie hierfür ausschließlich ohmsche Widerstände R und Induktivitäten L .

(d) Ergänzen Sie das Zeigerdiagramm, sodass Sie alle in der Schaltung gegebenen Größen enthalten sind (\underline{U}_{L1} , \underline{U}_{L2} , \underline{U}_x , \underline{U}_e und $\underline{I}_1 \dots \underline{I}_4$).

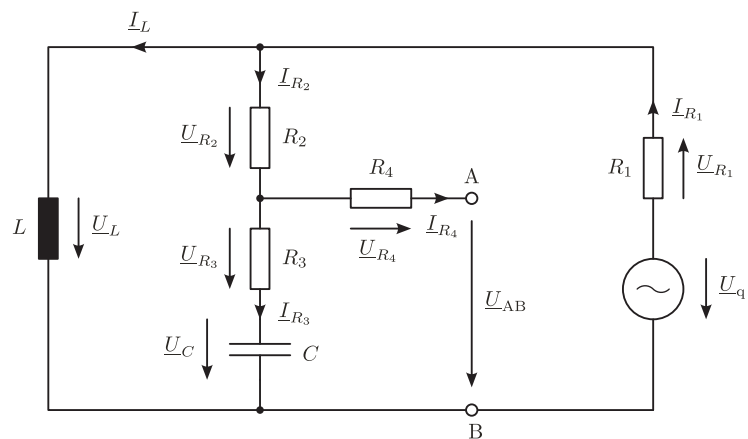
Die Zeigerlängen sind wie folgt (nicht gegebene Längen sind zu ermitteln!):

- $\underline{U}_a = 7 \text{ cm}$
- $\underline{U}_{L1} = 6 \text{ cm}$
- $\underline{U}_{L2} = 4 \text{ cm}$
- $\underline{I}_1 = 2 \text{ cm}$
- $\underline{I}_3 = 1 \text{ cm}$
- $\underline{I}_4 = 2 \text{ cm}$

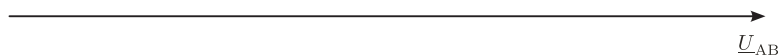


3. **Filter** (25 Punkte)

Gegeben ist folgende Wechselstromschaltung:

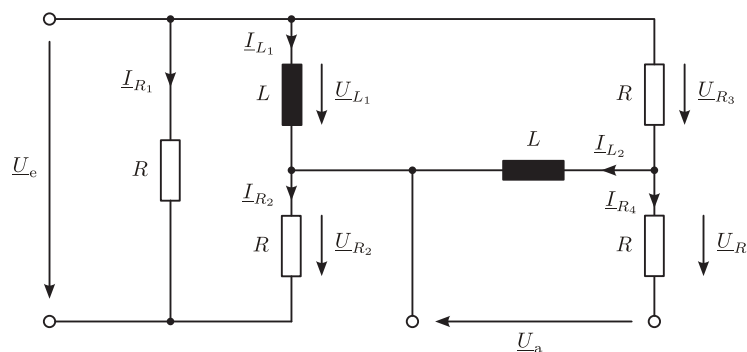


- (a) Berechnen Sie die Übertragungsfunktion $\underline{T}(\omega) = \frac{\underline{U}_{AB}}{\underline{U}_q}$ und bringen Sie das Ergebnis auf die Form $\underline{T}(\omega) = \frac{A+jB}{C+jD}$. Im Ergebnis dürfen keine Doppelbrüche vorkommen.
- (b) Geben Sie Ersatzschaltungen für $\omega = 0$ und $\omega \rightarrow \infty$ an und bestimmen Sie den Wert der Übertragungsfunktion für diese Grenzfälle.
- (c) Das Längenverhältnis zwischen den Spannungen \underline{U}_C und \underline{U}_{R_3} beträgt $5/8$, das heißt $|\underline{U}_C|/|\underline{U}_{R_3}| = 5/8$. Die Zeigerlänge der Spannung \underline{U}_{AB} beträgt 10 cm. Die Spannungen \underline{U}_{R_1} und \underline{U}_{R_2} besitzen die Zeigerlängen 2 cm und 4 cm. Weiters haben die Ströme \underline{I}_{R_3} und \underline{I}_L eine Zeigerlänge von 6 cm.
- Bestimmen Sie den Phasenwinkel φ zwischen \underline{U}_{R_3} und \underline{U}_{AB} .
 - Ergänzen Sie das Zeigerdiagramm, sodass Sie \underline{U}_q einzeichnen können.



4. **Filter** (25 Punkte)

Gegeben ist folgende Wechselstromschaltung:



- (a) Berechnen Sie die Übertragungsfunktion $\underline{T}(\Omega)$. Verwenden Sie hierfür die normierte Kreisfrequenz $\Omega = \frac{R}{\omega L}$ und bringen Sie das Ergebnis auf die Form $\underline{T}(\Omega) = \frac{1}{A+jB}$. Im Ergebnis dürfen keine Doppelbrüche vorkommen.
- (b) Berechnen Sie die Grenzfrequenz ω_g mit $\underline{T}_{\max} = \underline{T}(\omega \rightarrow \infty)$.
Hinweise:
- Berechnen Sie zuerst Ω_g und anschließend ω_g .

- Die Lösung einer quadratischen Gleichung der Form $x^2 + px + q = 0$ lautet:

$$x_{1,2} = -\frac{p}{2} \pm \sqrt{\left(\frac{p}{2}\right)^2 - q}.$$

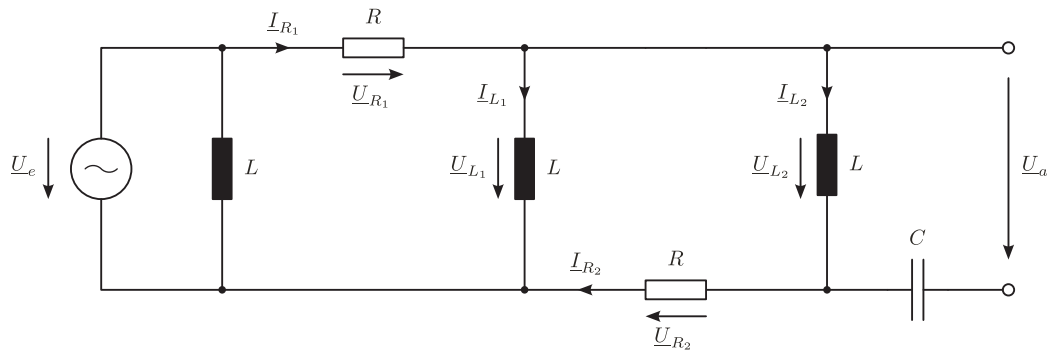
- (c) Welche Art von Filter stellt die obige Schaltung dar?
- (d) Mit den Bauteilwerten $R = 1 \text{ k}\Omega$ und $L = 1 \text{ mH}$ erhält man bei $\omega = 10^6 \text{ s}^{-1}$ die Übertragungsfunktion $\underline{T}(\omega) = 1/3 \exp(j\pi/2)$. Berechnen Sie die Ausgangsspannung $u_a(t)$ für eine gegebene Eingangsspannung $u_e(t) = 6\sqrt{2}\text{V} \cos(\omega t - \pi/4)$.
- (e) Welches Bauelement muss in der obigen Schaltung hinzugefügt werden um $\underline{T}(\omega \rightarrow \infty) = 3/4$ zu erhalten? Geben Sie den Typ (R , L oder C), den Wert (Vielfaches von R , L oder C) sowie die Position in der ursprünglichen Schaltung an.

- (f) Ergänzen Sie das Zeigerdiagramm, sodass Sie \underline{U}_e einzeichnen können. Die Zeigerlängen der Spannungen \underline{U}_a und \underline{U}_{R_3} sind gleich und die Zeigerlängen der Spannungen \underline{U}_{L_1} und \underline{U}_{R_2} betragen 8 cm und 4 cm. Weiters besitzen die Ströme \underline{I}_{L_1} und \underline{I}_{L_2} eine Zeigerlänge von 2 cm.



5. **Filter** (25 Punkte)

Gegeben ist folgende Wechselstromschaltung:



(a) Berechnen Sie die Übertragungsfunktion $\underline{T}(\Omega)$. Verwenden Sie hierfür die normierte Kreisfrequenz $\Omega = \frac{\omega L}{R}$ und bringen Sie das Ergebnis auf die Form $\underline{T}(\Omega) = \frac{A}{B+jC}$. Im Ergebnis dürfen keine Doppelbrüche vorkommen.

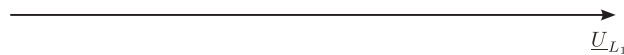
(b) Berechnen Sie die 3 dB Grenzfrequenz Ω_g mit $|\underline{T}_{\max}| = |\underline{T}(\Omega \rightarrow \infty)|$.
Hinweis: Die Lösung der quadratischen Gleichung $ax^2 + bx + c = 0$ lautet:

$$x_{1,2} = \frac{-b \pm \sqrt{b^2 - 4ac}}{2a}.$$

(c) Ein Filter welcher Art und welcher Ordnung stellt die Schaltung dar?

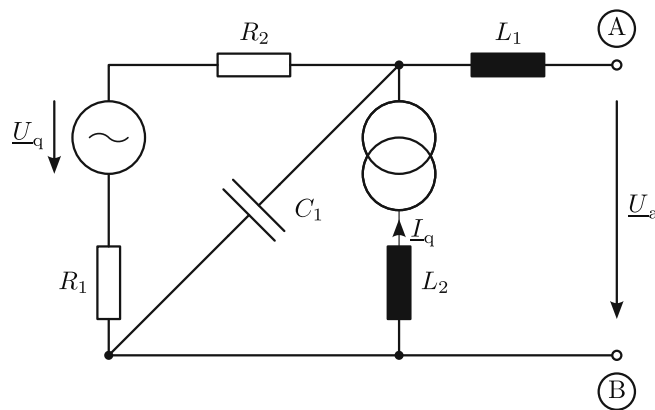
(d) Skizzieren Sie einen Tiefpass 3. Ordnung. Verwenden Sie hierfür ausschließlich ohmsche Widerstände R und Induktivitäten L .

(e) Ergänzen Sie das Zeigerdiagramm, sodass Sie \underline{U}_e einzeichnen können. Die Zeigerlängen der Spannungen \underline{U}_{L_1} und \underline{U}_{R_1} betragen 8 cm und 4 cm. Der Phasenwinkel zwischen \underline{U}_{L_2} und \underline{U}_{L_1} beträgt $\pi/3$, d.h. $\varphi_{\underline{U}_{L_2}} - \varphi_{\underline{U}_{L_1}} = \pi/3$. Weiters besitzen die Ströme \underline{I}_{L_2} und \underline{I}_{L_1} die Zeigerlängen 4 cm und 2 cm.



6. **Wechselstrom** (25 Punkte)

Gegeben sei das dargestellte Netzwerk für Wechselstrom.



- (a) Berechnen Sie die Innenimpedanz \underline{Z}_i der Ersatzquelle zwischen den Klemmen A und B. Bringen Sie die Innenimpedanz in die Form $\underline{Z}_i = \frac{a+jb}{c+jd}$, wobei die Terme a, b, c und d keine Brüche enthalten dürfen! (4 Punkte)

$\underline{Z}_i =$ _____

- (b) Berechnen Sie die Ausgangsspannung $\underline{U}_{a,1}$ zufolge \underline{U}_q . In der Lösung dürfen keine Doppelbrüche vorkommen. (4 Punkte)

$\underline{U}_{a,1} =$ _____

- (c) Wie groß ist die Phasenverschiebung φ_1 zwischen $\underline{U}_{a,1}$ und \underline{U}_q ($\varphi_1 = \varphi_{\underline{U}_{a,1}} - \varphi_{\underline{U}_q}$)? (4 Punkte)

$\varphi_1 =$ _____

- (d) Berechnen Sie die Ausgangsspannung $\underline{U}_{a,2}$ zufolge \underline{I}_q . In der Lösung dürfen keine Doppelbrüche vorkommen. (4 Punkte)

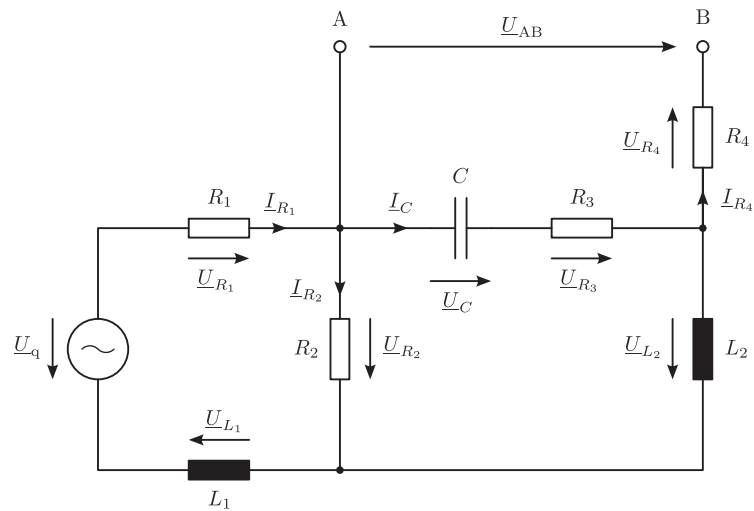
$\underline{U}_{a,2} =$ _____

- (e) Wie groß ist die Phasenverschiebung φ_2 zwischen $\underline{U}_{a,2}$ und \underline{I}_q ($\varphi_2 = \varphi_{\underline{U}_{a,2}} - \varphi_{\underline{I}_q}$)? (4 Punkte)

$\varphi_2 =$ _____

7. **Filter** (25 Punkte)

Gegeben ist folgende Wechselstromschaltung:



- (a) Berechnen Sie die Übertragungsfunktion $\underline{T}(\omega) = \frac{U_{AB}}{U_q}$ und bringen Sie das Ergebnis auf die Form $\underline{T}(\omega) = \frac{A+jB}{C+jD}$. Im Ergebnis dürfen **keine Doppelbrüche** vorkommen.

$\underline{T}(\omega) = \frac{U_{AB}}{U_q} = \frac{A+jB}{C+jD} =$ _____

- (b) Ein Filter welcher Art stellt die Schaltung dar?

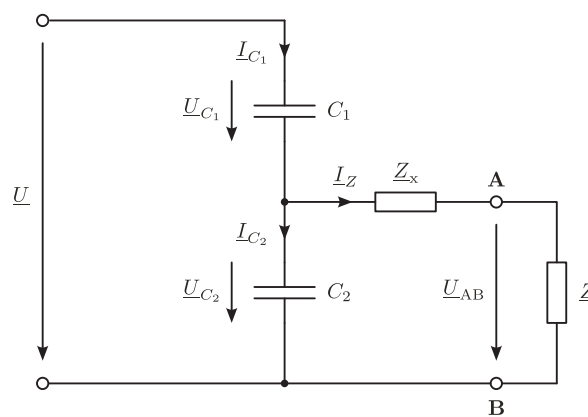
Filter: _____

- (c) Ergänzen Sie das Zeigerdiagramm, sodass Sie \underline{U}_q einzeichnen können.
 Die Zeigerlängen der Spannungen \underline{U}_{R_3} und \underline{U}_C sind gleich und die Zeigerlänge der Spannung \underline{U}_{AB} beträgt 10 cm.
 Die Spannungen \underline{U}_{L_1} und \underline{U}_{L_2} haben eine Zeigerlänge von 4 cm und die Zeigerlänge von \underline{U}_{R_1} ist 2 cm.
 Weiters besitzen die Ströme \underline{I}_{R_2} und \underline{I}_C die Zeigerlängen 6 cm und 4 cm.



8. **Komplexer Spannungsteiler** (25 Punkte)

Gegeben ist folgende Wechselstromschaltung, wobei die Kondensatoren (C_1, C_2) und die Quellenspannung \underline{U} bekannt sind.



- (a) Bestimmen Sie die Impedanz \underline{Z}_x damit \underline{U}_{AB} unabhängig von einer beliebigen Belastung \underline{Z} ist. Im Ergebnis dürfen **keine Doppelbrüche** vorkommen.
 Durch welches Bauelement kann die Impedanz \underline{Z}_x realisiert werden? Welchen Wert hat dieses Bauelement?
Hinweis: Das Ergebnis $\underline{Z}_x \rightarrow \infty$ ist nicht gesucht.

$$\underline{Z}_x = \underline{\hspace{15cm}}$$

Bauelement:

$$\underline{\hspace{1cm}} = \underline{\hspace{15cm}}$$

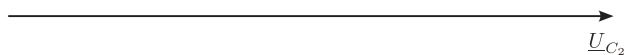
- (b) Wie groß ist die Spannung \underline{U}_{AB} unter der Annahme, dass \underline{U}_{AB} unabhängig von \underline{Z} ist?

$$\underline{U}_{AB} = \underline{\hspace{15cm}}$$

- (c) Ergänzen Sie das Zeigerdiagramm, sodass Sie \underline{U} einzeichnen können, unter der **Annahme** $\underline{Z}_x = \mathbf{R}$ und $\underline{Z} = 1/(j\omega\mathbf{C}_3)$.

Die Zeigerlängen der Spannungen \underline{U}_R und \underline{U}_{C_3} sind gleich und die Zeigerlängen der Spannungen \underline{U}_{C_2} und \underline{U}_{C_1} betragen 8 cm und 4 cm. Weiters besitzen die Ströme \underline{I}_Z und \underline{I}_{C_2} die Zeigerlängen 3 cm und 2 cm.

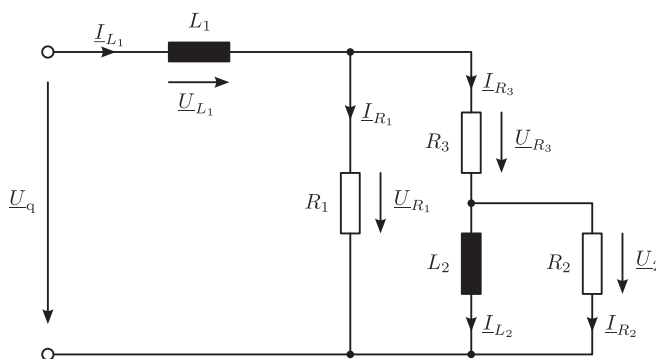
Hinweis: \underline{U}_R und $\underline{U}_{C_3}(= \underline{U}_{AB})$ ist der Spannungsabfall an $\underline{Z}_x = R$ und $\underline{Z} = 1/(j\omega C_3)$.



9. **Komplexe Wechselstromrechnung** (25 Punkte)

Gegeben ist folgende Wechselstromschaltung mit den Daten:

$$R_1 = 45 \Omega, \quad R_2 = 60 \Omega, \quad R_3 = 20 \Omega, \quad \omega L_2 = 30 \Omega \quad \text{und} \quad |\underline{U}_q| = 90 \text{ V}$$



- (a) Bestimmen Sie mithilfe des Zeigerdiagramms auf grafischem Wege das Verhältnis L_1/L_2 so, dass die Spannung am Widerstand R_2 in Phase mit der Quellenspannung ist.

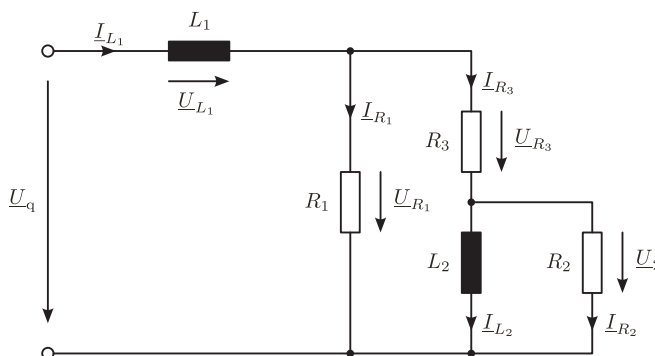
Hinweis:

- Definieren Sie Ihre Startgröße selbst. Der Zeiger der Startgröße sollte die Länge von 5 cm nicht überschreiten. Der **willkürlich gewählte Maßstab** für Spannung und Strom beträgt: $M_U = 6 \text{ V/cm}$, $M_I = 0,2 \text{ A/cm}$

- (b) Bestimmen Sie zuerst den tatsächlichen Maßstab, indem Sie die Länge des Zeigers von \underline{U}_q aus (a) mit der Angabe vergleichen. Berechnen Sie anschließend mit dem Ergebnis aus (a) unter Zuhilfenahme des tatsächlichen Maßstabs den Strom $i_{L_2}(t)$ durch L_2 .
- (c) Bestimmen Sie mithilfe der komplexen Wechselstromrechnung das Verhältnis L_1/L_2 so, dass die Spannung am Widerstand R_2 in Phase mit der Quellenspannung ist.

10. **Komplexe Wechselstromrechnung** (25 Punkte)

Gegeben ist folgende Wechselstromschaltung, wobei die Widerstände (R_1, R_2, R_3), die Induktivität L_2 (L_1 ist unbekannt) sowie die Quellenspannung \underline{U}_q bekannt sind.



- (a) Bestimmen Sie allgemein die Induktivität L_1 so, dass die Spannung \underline{U}_2 in Phase mit der Quellenspannung \underline{U}_q ist.

Hinweise:

- Im Ergebnis dürfen keine Doppelbrüche vorkommen.
- Das Ergebnis ist eine Funktion von ω und den bekannten Bauteilwerten.

$L_1 =$ _____

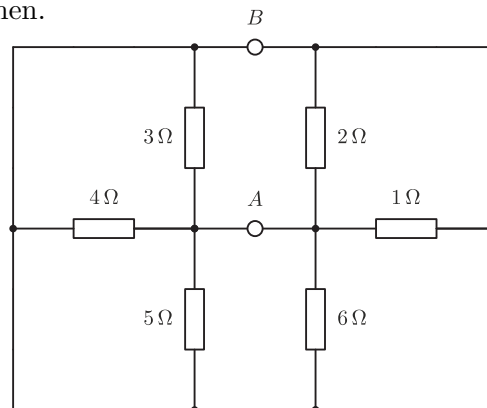
- (b) Ergänzen Sie das Zeigerdiagramm so, dass Sie \underline{U}_q einzeichnen können unter der Annahme, dass die Spannung \underline{U}_2 in Phase mit der Quellenspannung \underline{U}_q ist. Die Zeigerlängen der Spannungen \underline{U}_2 und \underline{U}_{R_3} betragen 5 cm und 4 cm. Weiters besitzen die Ströme \underline{I}_{R_2} , \underline{I}_{L_2} und \underline{I}_{R_1} eine Zeigerlänge von 2 cm, 5 cm und 3 cm.



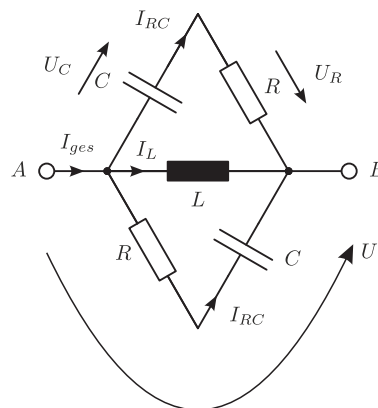
1.3 Gleichspannung

1. Ersatzwiderstand (25 Punkte)

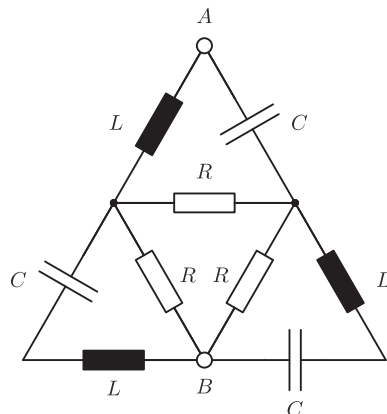
- (a) Berechnen Sie den Ersatzwiderstand bezüglich der Klemmen A und B. Im Ergebnis dürfen keine \parallel vorkommen.



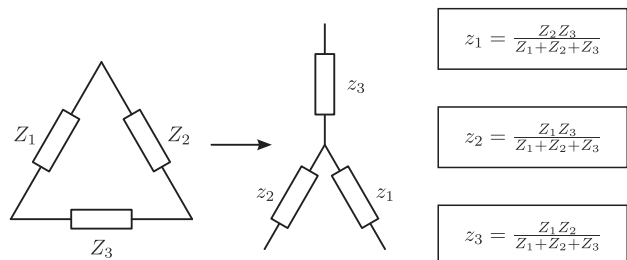
- (b) Berechnen Sie den Ersatzwiderstand bezüglich der Klemmen A und B. Das Ergebnis soll die Form $\frac{A+jB}{C+jD}$ haben und es dürfen keine \parallel vorkommen. Zeichnen sie das Zeigerdiagramm so dass sie alle Ströme und Spannungen einzeichnen können. Folgende Zeigerlängen sind gegeben: $U_R = 7$ cm, $U_C = 7$ cm, $I_{RC} = 3.5$ cm und $I_L = 5$ cm



- (c) Berechnen Sie den Ersatzwiderstand bezüglich der Klemmen A und B. Führen sie die Dreieck-Sternumwandlung durch und zeichnen Sie die resultierende Schaltung. Im Ergebnis dürfen z_1, z_2 und z_3 vorkommen, jedoch keine \parallel .
Hinweis: Verwenden Sie für die Dreieck-Sternumwandlung folgende Relation.



Schaltung



Stern-Dreieckumwandlung

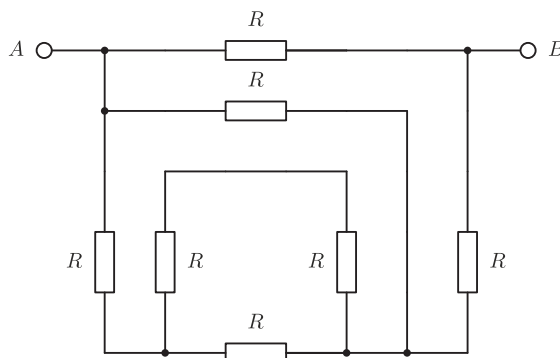
$$z_1 = \frac{Z_2 Z_3}{Z_1 + Z_2 + Z_3}$$

$$z_2 = \frac{Z_1 Z_3}{Z_1 + Z_2 + Z_3}$$

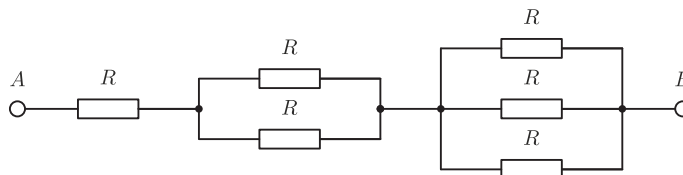
$$z_3 = \frac{Z_1 Z_2}{Z_1 + Z_2 + Z_3}$$

2. Ersatzwiderstand (25 Punkte)

- (a) Berechnen Sie den Ersatzwiderstand bezüglich der Klemmen A und B. Im Ergebnis dürfen keine || vorkommen.

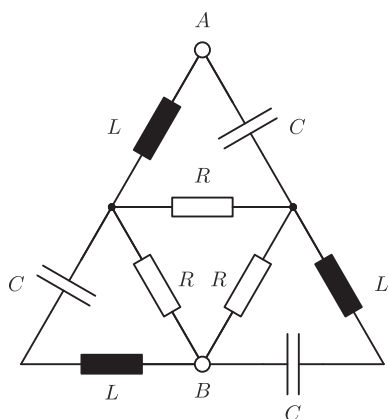


- (b) Berechnen Sie R, unter der Annahme, dass der Ersatzwiderstand bezüglich der Klemme A und B mit $R_{AB} = 11 \Omega$ gegeben ist. Im Ergebnis dürfen keine || vorkommen.

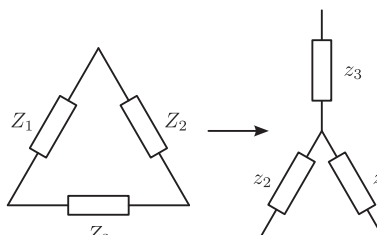


- (c) Berechnen Sie den Ersatzwiderstand bezüglich der Klemmen A und B. Führen sie die Dreieck-Sternumwandlung durch und zeichnen Sie die resultierende Schaltung. Im Ergebnis dürfen z_1, z_2 und z_3 vorkommen, jedoch keine ||.

Hinweis: Verwenden Sie für die Dreieck-Sternumwandlung folgende Relation.



Schaltung



Stern-Dreieckumwandlung

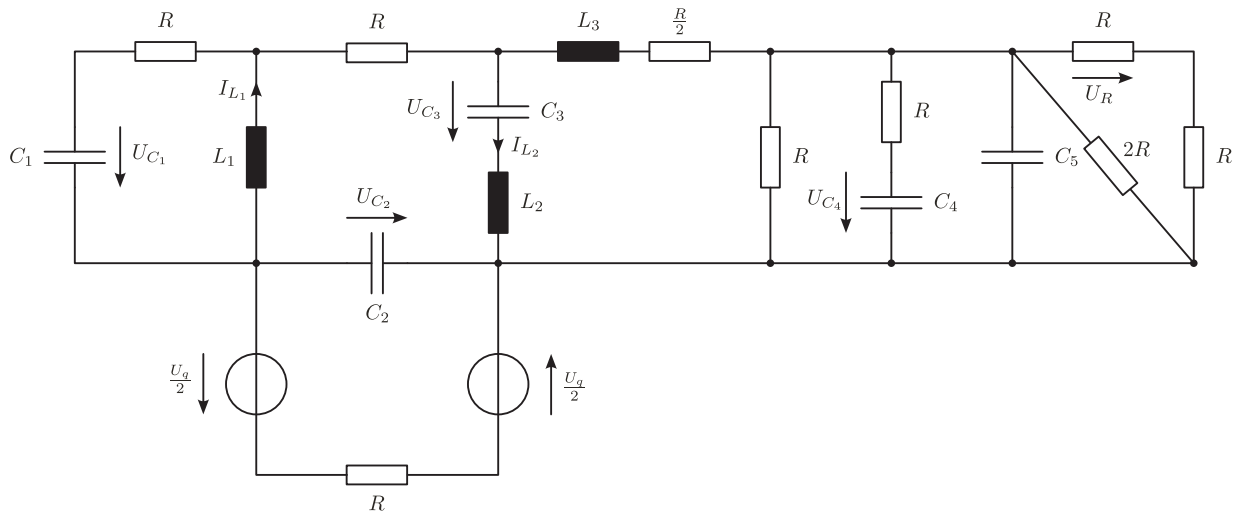
$$z_1 = \frac{Z_2 Z_3}{Z_1 + Z_2 + Z_3}$$

$$z_2 = \frac{Z_1 Z_3}{Z_1 + Z_2 + Z_3}$$

$$z_3 = \frac{Z_1 Z_2}{Z_1 + Z_2 + Z_3}$$

3. Gleichspannungsanalyse eines R, L, C-Netzwerkes (25 Punkte)

Gegeben ist folgende Schaltung mit den beiden Gleichspannungsquellen $U_q/2$:

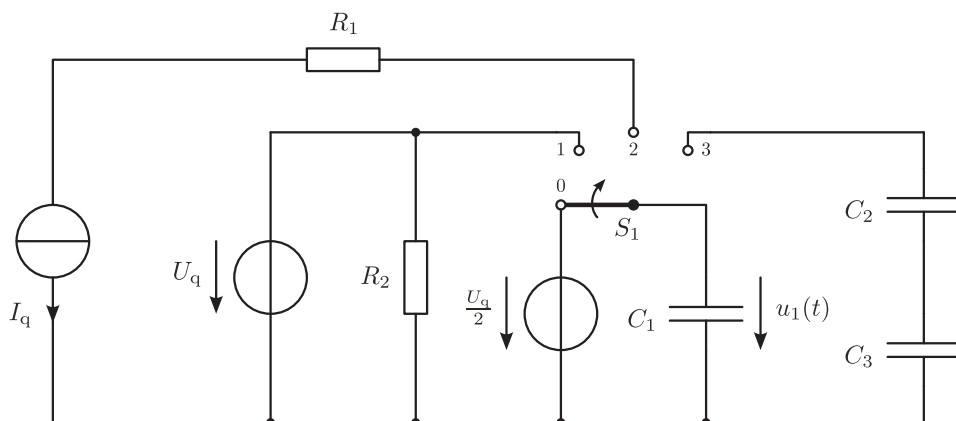


- (a) Vereinfachen Sie die obige Schaltung für den eingeschwungenen Zustand soweit, dass nur mehr relevante Bauteile eingezeichnet sind.
- (b) Berechnen Sie die eingezeichneten Ströme durch die Induktivitäten L_1 und L_2 .
- (c) Berechnen Sie die eingezeichneten Spannungen an den Kapazitäten C_1, C_2, C_3 und C_4 .
- (d) Berechnen Sie die eingezeichnete Spannung U_R .

4. **Kondensatornetzwerk** (25 Punkte)

Gegeben ist folgende Schaltung mit $C_1 = C_2 = C_3 = C$ und $R_1 = R_2 = R$, wobei der Kapazitätswert C und der Widerstandswert R bekannt sind. Zum Zeitpunkt $t = 0$ sind die Kondensatoren C_2 und C_3 ungeladen und die Stellungen des Schalters S_1 sind wie folgt:

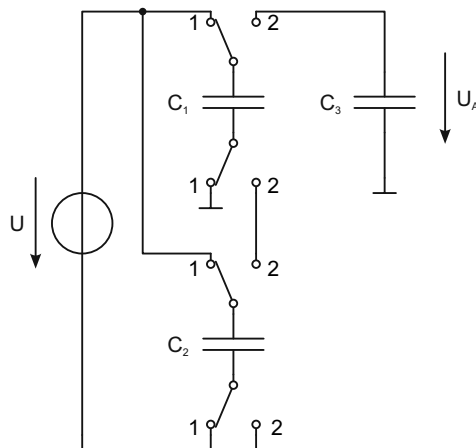
- $t < 0$: Schalterstellung 0
- $0 \leq t < t_1$: Schalterstellung 1
- $t_1 \leq t \leq t_2$: Schalterstellung 2
- $t > t_2$: Schalterstellung 3



- (a) Berechnen Sie die Ladung Q_1 am Kondensator C_1 für den eingeschwungenen Zustand im Zeitintervall $0 \leq t < t_1$.
- (b) Berechnen und skizzieren Sie den Verlauf der Spannung $u_1(t)$ am Kondensator C_1 für das Zeitintervall $t_1 \leq t \leq t_2$.
Hinweis: Achsenbeschriftung nicht vergessen.
- (c) Berechnen Sie die Ladung am Kondensator C_1 zum Zeitpunkt t_2 , d.h. vor dem Umschalten auf Schalterstellung 3.

5. Schaltwerk mit drei Kondensatoren (25 Punkte)

Gegeben ist ein Schaltnetzwerk bestehend aus 4 unterschiedlichen Schaltern, welches mit drei Kondensatoren, wie in der untenstehenden Abbildung dargestellt, beschalten ist. Die Schalter werden immer synchron (dh.: gleichzeitig) zwischen den Stellungen 1 und 2 umgeschaltet.



- (a) Am Beginn sind alle Schalter in Stellung 1 und der Kondensator C_3 ist auf die Spannung U_{A_n} aufgeladen. Berechnen Sie die Spannung $U_{A_{n+1}}$, die sich am Kondensator C_3 einstellt, nachdem die Schalter gleichzeitig in Stellung 2 gebracht werden. Zeichnen Sie das Ersatzschaltbild, welches sich nach dem Umschalten ergibt, wobei in diesem keine Schalter mehr vorkommen dürfen. (11 Punkte)

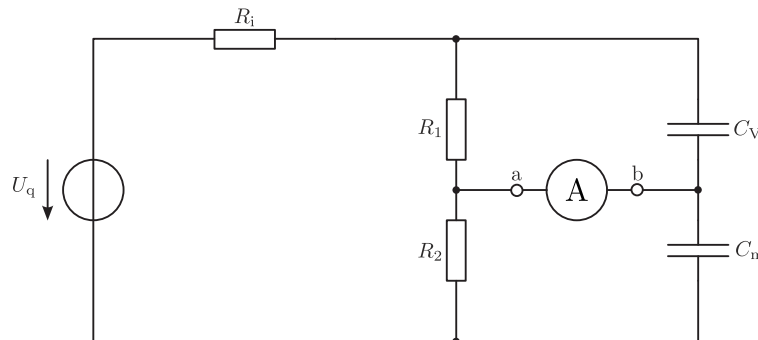
Ersatzschaltbild:

$U_{A_{n+1}} =$ _____

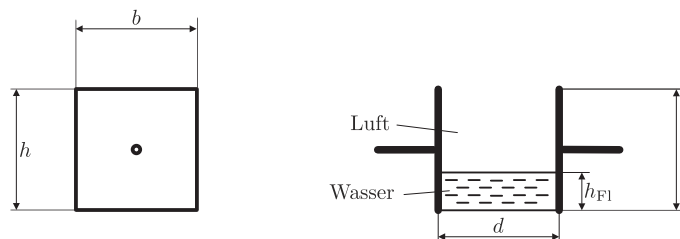
- (b) Leiten Sie die Spannungsteilerregel für eine Serienschaltung von zwei Kondensatoren C_1 und C_2 für den allgemeinen Fall her. Verwenden Sie als Ausgangspunkt die Ladungen Q_1 und Q_2 der Kondensatoren. (5 Punkte)

6. Widerstands- und Kondensatornetzwerk (25 Punkte)

Gegeben ist folgende Schaltung, die mit einer Spannungsquelle von $U_q = 5\text{ V}$ versorgt wird. Die Widerstandswerte betragen: $R_i = 1,8\text{ k}\Omega$, $R_1 = 1\text{ k}\Omega$, $R_2 = 2,2\text{ k}\Omega$. Weiters ist der Wert des Kondensators $C_V = 47\text{ nF}$ bekannt.



Der Kondensator C_m wird durch einen Füllstandssensor gebildet.



Der Füllstandssensor wird durch einen Plattenkondensator, wie er in obiger Abbildung dargestellt ist, gebildet. Die Abmasse der Platten des Kondensators sind: $h = 1,5\text{ m}$, $b = 1,5\text{ m}$. Die Platten sind in einer Entfernung von $d = 1\text{ cm}$ in die Flüssigkeit gestellt. In dieser Anwendung wird der Wasserstand gemessen (Wasser: $\epsilon_r = 80$).

- (a) Wie hoch muss der Wasserstand sein, damit das Amperemeter 0 A anzeigt?

Wasserstand = _____

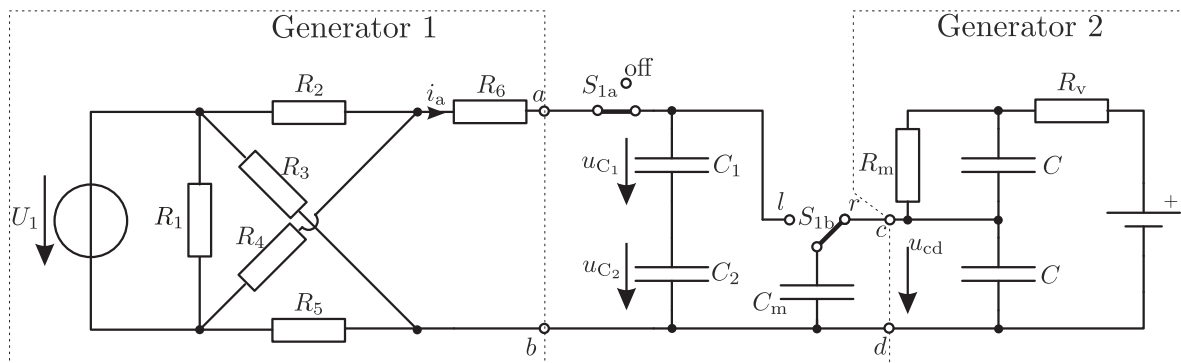
- (b) Bestimmen Sie die maximalen Ströme $I_{C_v, \max}$ und $I_{C_m, \max}$, die sich kurzzeitig beim Laden der Kondensatoren aus Bsp. a) ergeben.

$I_{C_v, \max} =$ _____

$I_{C_m, \max} =$ _____

7. Kondensatornetzwerk (25 Punkte)

Gegeben ist folgende Schaltung, wobei alle Kondensatoren zu Beginn der Betrachtung ungeladen sind.

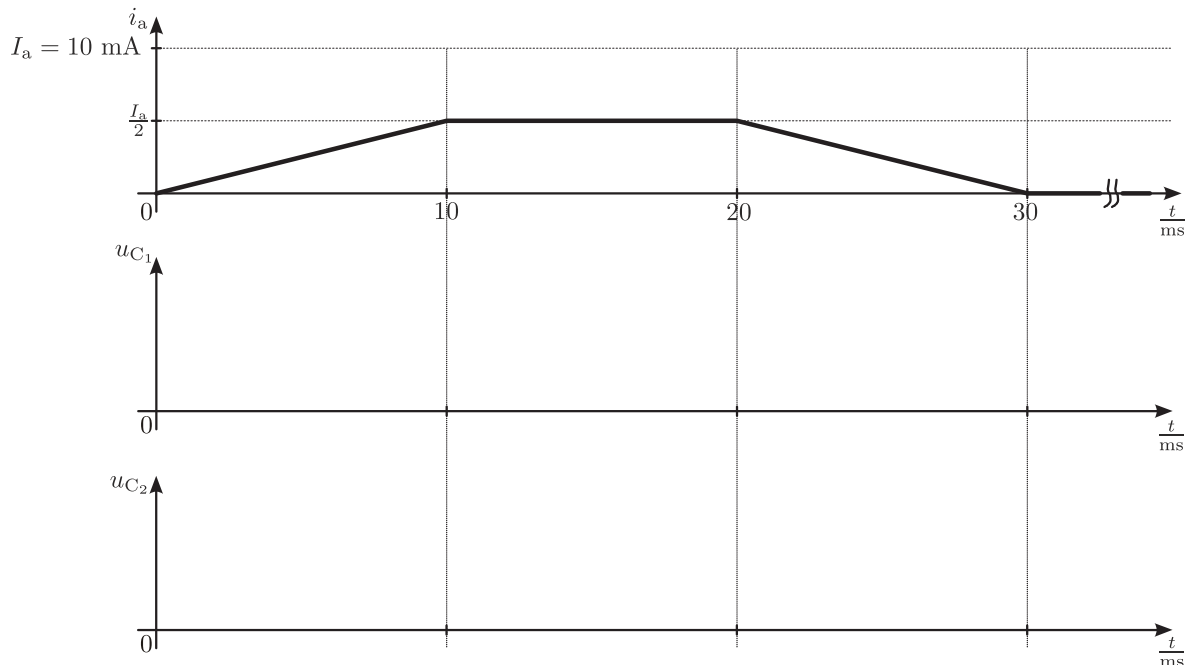


(a) Berechnen Sie die Parameter der Ersatzspannungsquelle von Generator 1 und formen Sie diese dann in eine Ersatzstromquelle um. Skizzieren Sie die Ersatzstromquelle.
Hinweis: Verwenden Sie \parallel für die Parallelschaltung. Diese müssen in Ihrer Lösung nicht ersetzt werden.

(b) Die Ersatzstromquelle liefert den unten gezeichneten Stromverlauf i_a an Klemme a . Beschreiben Sie den dargestellten Signalverlauf mathematisch und zeichnen Sie anschließend den Spannungsverlauf u_{C_1} und u_{C_2} an den Kondensatoren $C_1 = 10 \mu\text{F}$ und $C_2 = 20 \mu\text{F}$.

Hinweise:

- Die Spannungsfestigkeit der Kondensatoren beträgt 50 V mit einer Ausnahme: C_1 hat eine Spannungsfestigkeit von 6,3 V. Werden die Spannungen an den Kondensatoren größer, als deren Spannungsfestigkeit, werden diese zerstört und erzeugen einen **Kurzschluss**. Tritt dieser Fall ein, berechnen Sie den Zeitpunkt.
- Achsenbeschriftung nicht vergessen!

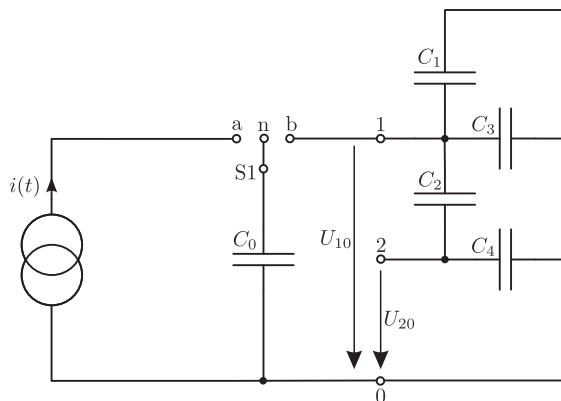


(c) Eine 12 V Autobatterie dient in Generator 2 als Versorgung. Zum Zeitpunkt $t_B = 100 \text{ ms}$ befindet sich Generator 2 im eingeschwungenen Zustand. Berechnen Sie die Spannung $u_{cd}(t \geq 100 \text{ ms})$, die zwischen den Klemmen c und d anliegt.

8. **Kondensatornetzwerk** (25 Punkte)

Gegeben ist folgende Schaltung mit den Bauteilwerten:

$$C_u = 1 \mu\text{F}: \quad C_0 = C_u, \quad C_1 = 0,25 C_u, \quad C_2 = C_u, \quad C_3 = C_u, \quad C_4 = 3 C_u$$



Die Wechselstromquelle liefert: $i(t) = \hat{i} \cdot \sin(\omega t + \varphi)$, wobei $I_{\text{eff}} = 2 \text{ mA}$ beträgt und keine Phasenverschiebung vorhanden ist. Weiters wird die Stromquelle mit $f = 100 \text{ Hz}$ betrieben.

Zu Beginn befindet sich der Schalter S1 in Neutralstellung n und alle Kondensatoren sind **entladen**.

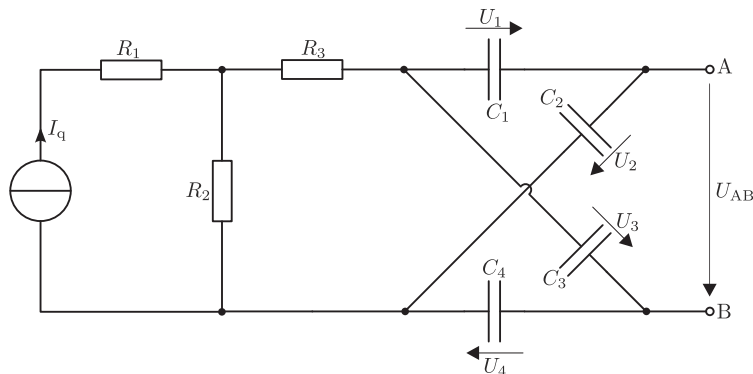
- (a) Welche Kapazität messen Sie, wenn Sie zwischen der Klemme 1 und der Klemme 0 ein Kapazitätsmessgerät schalten?
- (b) Ausgehend von der Neutralstellung n wird der Schalter bei der positiven Halbwelle von $i(t)$ in die Position a gebracht und bei der negativen Halbwelle in die Position b .

Welche Spannung messen Sie zum Zeitpunkt $t = 22 \text{ ms}$ zwischen Klemme 2 und Klemme 0?

- (c) Skizzieren Sie den Verlauf von U_{10} für $0 \leq t < \infty$. Geben Sie dabei auch das Maximum an, das U_{10} erreichen kann!

9. **Kondensatornetzwerk** (25 Punkte)

Gegeben ist folgende Schaltung, wobei sich die Schaltung zum Zeitpunkt der Betrachtung im **eingeschwungenen Zustand** befindet.



- (a) Berechnen Sie die Spannung U_{AB} in Abhängigkeit von I_q .

$U_{AB} =$ _____

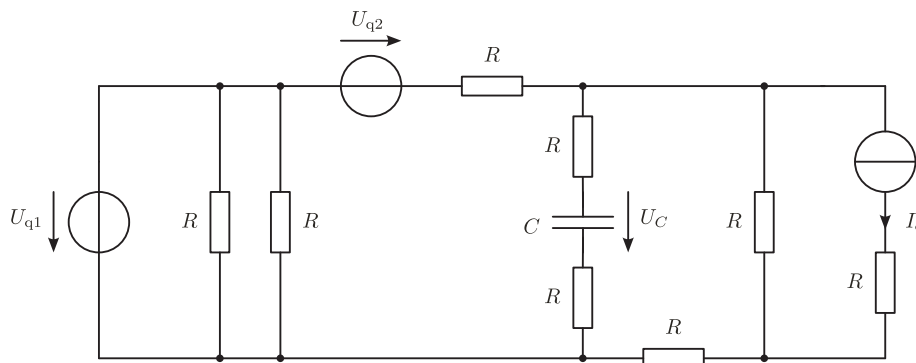
- (b) Welche Bedingung muss für die Kapazitäten erfüllt sein, damit $U_{AB} = 0 V$ erreicht werden kann?

Bedingung: _____

1.4 Helmholtz

1. **Überlagerungssatz von Helmholtz** (25 Punkte)

Gegeben ist folgende Schaltung, wobei die Quellenspannungen U_{q1} und U_{q2} , der Quellenstrom I_q sowie die Widerstände R bekannt sind.



(a) Berechnen Sie die Spannung U_C für den eingeschwungenen Zustand unter Verwendung des Überlagerungssatzes von Helmholtz. Geben Sie die für die Berechnung notwendigen Schaltungen an.

Hinweis:

- Das Ergebnis muss ein Funktion der Bauteilwerte und der Quellgrößen sein.
- Im Ergebnis dürfen keine Doppelbrüche und $||$ -Symbole vorkommen.

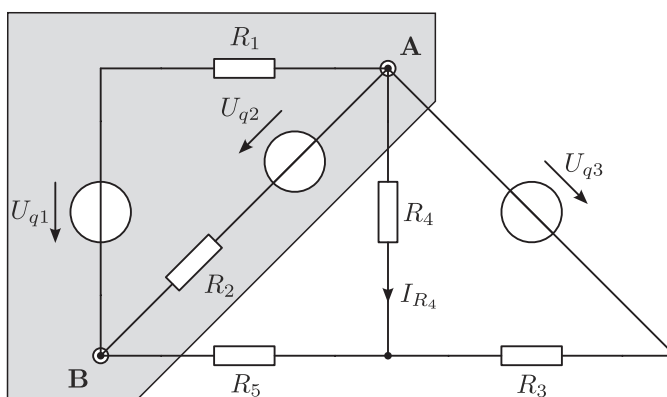
2. **Überlagerungssatz von Helmholtz** (25 Punkte)

Gegeben ist folgende Schaltung, wobei die Quellenspannungen U_{q1} , U_{q2} und U_{q3} bekannt sind. Und die Widerstandswerte (R_1, \dots, R_5) wie folgt gegeben sind:

$$R_1 = R_2 = 4R$$

$$R_3 = R_4 = 2R$$

$$R_5 = 1R$$



Hinweis: Strom bzw. Spannungsquellen dürfen nur in äquivalente Spannungs- bzw. Stromquellen umgewandelt werden wenn dies gefordert ist, siehe Punkt (b).

(a) Berechnen Sie für die gesamte Schaltung den Widerstand R_{AB} bezüglich der Klemmen A und B, verwenden Sie für das Ergebnis die gegebenen Bauteilwerte.

Hinweis: Im Ergebnis dürfen weder Doppelbrüche noch $||$ -Symbole vorkommen.

- (b) Berechnen Sie für den grau schattierten Teil die Ersatzstromquelle (I_q , R_i) bezüglich der Klemmen A und B. Geben Sie die für die Berechnung notwendige(n) Schaltung(en) an.

Hinweis: Die Ergebnisse müssen Funktionen von U_{q1} , U_{q2} und den Bauteilwerten sein und dürfen keine Doppelbrüche enthalten.

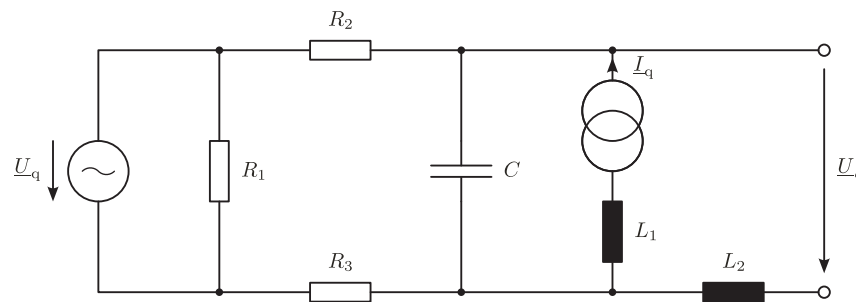
- (c) Ersetzen Sie nun den grau schattierten Teil mit einer Ersatzstromquelle (I_q , R_i) und zeichnen Sie die resultierende Schaltung.
- (d) Berechnen Sie den Strom I_{R_4} unter Verwendung des Überlagerungssatzes von Helmholtz. Verwenden Sie für den grau schattierten Teil die in Punkt (b) berechnete Ersatzstromquelle (I_q , R_i).

Hinweise:

- Das Ergebnis muss eine Funktion von U_{q1} , U_{q2} , U_{q3} und den Bauteilwerten sein.
- Im Ergebnis dürfen weder Doppelbrüche noch $||$ -Symbole vorkommen.
- Falls Sie Punkt (b) nicht lösen können muss das Ergebnis eine Funktion von U_{q3} , I_q , R_i und den Bauteilwerten sein.¹

3. Wechselstrom (25 Punkte)

Gegeben ist folgende Wechselstromschaltung, wobei die Widerstände (R_1, \dots, R_3), die Induktivitäten (L_1, L_2), die Kapazität C und die Quellengrößen (U_q, I_q) bekannt sind.



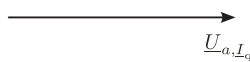
- (a) Berechnen Sie die Ausgangsspannung \underline{U}_a unter Verwendung des Überlagerungssatzes von Helmholtz und geben Sie die für die Berechnung notwendigen Schaltungen an. Im Ergebnis dürfen keine Doppelbrüche vorkommen.

Hinweis: Das Ergebnis muss eine Funktion der Quellengrößen und der Bauteilwerte sein.

- (b) Ergänzen Sie das Zeigerdiagramm, sodass Sie \underline{I}_q einzeichnen können unter der Voraussetzung, dass nur \underline{I}_q wirksam ist. Die Zeigerlängen der fehlenden Spannungen und Ströme sind 3 cm bzw. 2 cm.

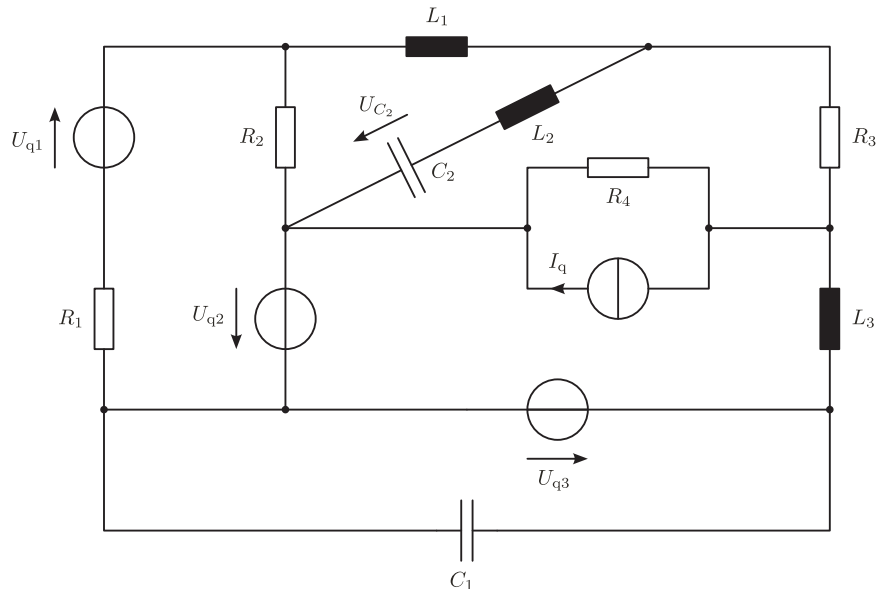
Hinweis: Die Spannung \underline{U}_{a, I_q} entspricht der Ausgangsspannung wenn nur \underline{I}_q wirksam ist.

¹Diese Werte entsprechen **NICHT** der Lösung von Punkt (b)!



4. **Überlagerungssatz von Helmholtz** (25 Punkte)

Gegeben ist folgende Schaltung, wobei die Widerstände (R_1, \dots, R_4), die Kapazitäten (C_1, C_2), die Induktivitäten (L_1, \dots, L_3), der Quellenstrom (I_q) und die Quellenspannungen (U_{q1}, U_{q2}, U_{q3}) bekannt sind.



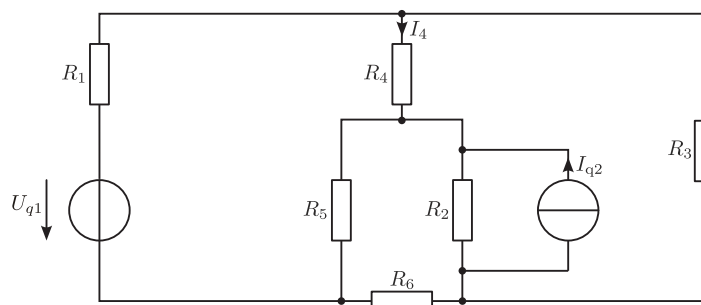
(a) Berechnen Sie die Spannung U_{C_2} für den eingeschwungenen Zustand unter Verwendung des Überlagerungssatzes von Helmholtz. Geben Sie die für die Berechnung notwendigen Schaltungen an.

Hinweise:

- Im Ergebnis dürfen keine Doppelbrüche vorkommen und \parallel darf im Ergebnis nicht für die Parallelschaltung verwendet werden.
- Das Ergebnis muss eine Funktion von

5. **Überlagerungssatz von Helmholtz** (25 Punkte)

Gegeben ist folgende Schaltung, wobei alle Widerstandswerte (R_1, \dots, R_6), die Quellenspannung U_{q1} sowie der Quellenstrom I_{q2} bekannt sind.

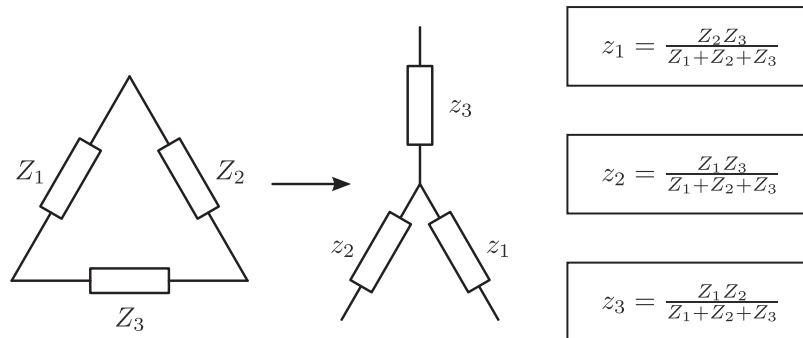


$U_{q1} = 1 \text{ V}, I_{q2} = 0,5 \text{ A}$

$R_1 = 1 \text{ } \Omega, R_2 = 2 \text{ } \Omega, R_3 = 1 \text{ } \Omega, R_4 = 5 \text{ } \Omega, R_5 = 1 \text{ } \Omega, R_6 = 3 \text{ } \Omega$

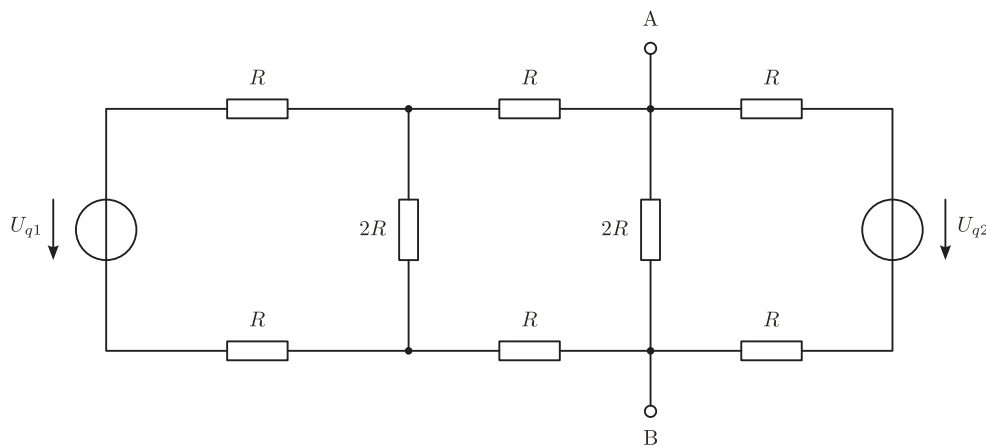
Berechnen Sie den **Strom** I_4 unter Verwendung des **Überlagerungssatzes von Helmholtz**.
Hinweis:

- Umwandlungen von Quellen **sind erlaubt!**
- Verwenden Sie für die Dreieck-Sternumwandlung folgende Relation.



6. **Überlagerungssatz von Helmholtz** (25 Punkte)

Gegeben ist folgende Schaltung, wobei der Widerstandswert R und die Quellenspannungen (U_{q1}, U_{q2}) bekannt sind.



- (a) Berechnen Sie die Leerlaufspannung U_L und den Kurzschlussstrom I_K unter Verwendung des **Überlagerungssatzes von Helmholtz** bezüglich der Klemmen A und B. Geben Sie die für die Berechnung notwendigen Schaltungen an und vereinfachen Sie das Ergebnis soweit wie möglich.

Hinweise:

- Der Zusammenhang $R_i = \frac{U_L}{I_K}$ darf nicht verwendet werden.
- Das Ergebnis muss eine Funktion von U_{q1}, U_{q2} und R sein.

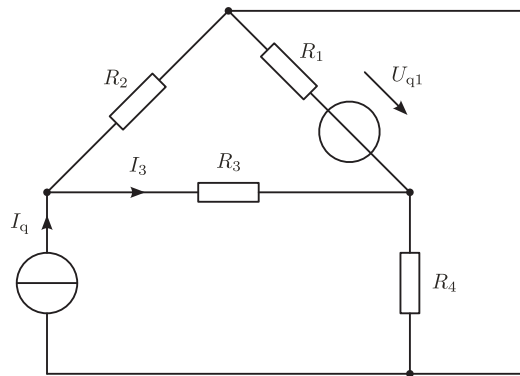
- (b) Berechnen Sie den Innenwiderstand R_i bezüglich der Klemmen A und B. Geben Sie die für die Berechnung notwendigen Schaltungen an und vereinfachen Sie das Ergebnis soweit wie möglich.

Hinweise:

- Der Zusammenhang $R_i = \frac{U_L}{I_K}$ darf nicht verwendet werden.
- Das Ergebnis muss eine Funktion von R sein.

7. **Überlagerungssatz von Helmholtz** (25 Punkte)

Gegeben ist folgende Schaltung, wobei die Widerstände (R_1, \dots, R_4) der Quellenstrom I_q sowie die Quellenspannung U_{q1} bekannt sind.



- (a) Berechnen Sie allgemein den Strom I_3 unter Verwendung des **Überlagerungssatzes von Helmholtz**. Geben Sie die für die Berechnung notwendigen Schaltungen an.

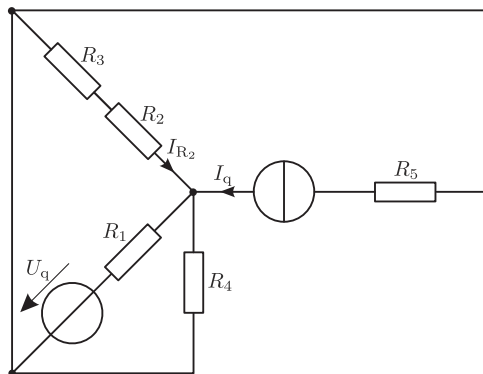
Hinweise:

- Verwenden Sie \parallel für die Parallelschaltung. Diese müssen am Ende nicht ersetzt werden.
- Das Ergebnis muss eine Funktion von U_{q1} , I_q und den Bauteilwerten sein.

$I_3 =$ _____

8. **Überlagerungssatz von Helmholtz** (25 Punkte)

Gegeben ist folgende Schaltung, wobei die Widerstandswerte R_1, \dots, R_5 , der Quellenstrom I_q , sowie die Quellenspannung U_q bekannt sind.



- (a) Berechnen Sie den Strom I_{R_2} , der durch den Widerstand R_2 fließt. Verwenden Sie zur Lösung des Beispiels den **Überlagerungssatz von Helmholtz**.

Hinweise:

- Das Ergebnis muss eine Funktion der bekannten Werte R_1, \dots, R_5 , I_q und U_q sein und darf **keine Doppelbrüche** enthalten.
- Verwenden Sie \parallel für die Parallelschaltung. Diese müssen am Ende nicht ersetzt werden.

$I_{R_2} =$ _____

1.5 Knotenspannung- & Maschenstromanalyse

1. Maschenstromanalyse (25 Punkte)

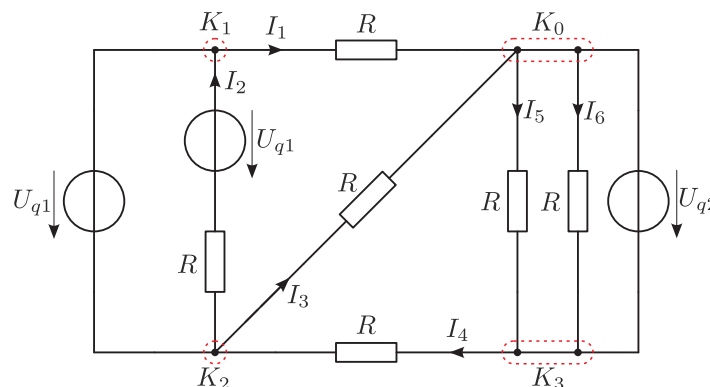
Gegeben ist ein Gleichungssystem, das mit Hilfe der Maschenstromanalyse aufgestellt wurde.

$$\begin{bmatrix} R_1 + \frac{1}{j\omega C_1} & -\frac{1}{j\omega C_1} & 0 & 0 & 0 \\ -\frac{1}{j\omega C_1} & \frac{1}{j\omega C_1} + j\omega L_1 + R_3 & -R_3 & -j\omega L_1 & 0 \\ 0 & -R_3 & \frac{1}{j\omega C_2} + j\omega L_2 + R_3 & 0 & -\frac{1}{j\omega C_2} \\ 0 & -j\omega L_1 & 0 & \frac{1}{j\omega C_3} + j\omega L_1 & -\frac{1}{j\omega C_3} \\ 0 & 0 & -\frac{1}{j\omega C_2} & -\frac{1}{j\omega C_3} & \frac{1}{j\omega C_2} + \frac{1}{j\omega C_3} + R_2 \end{bmatrix} \cdot \begin{bmatrix} \underline{I}_{M1} \\ \underline{I}_{M2} \\ \underline{I}_{M3} \\ \underline{I}_{M4} \\ \underline{I}_{M5} \end{bmatrix} = \begin{bmatrix} \underline{U}_{q1} \\ 0 \\ 0 \\ 0 \\ 0 \end{bmatrix}$$

- (a) Skizzieren Sie die zum obigen Gleichungssystem gehörende Schaltung und bezeichnen Sie alle Bauelemente. Zeichnen Sie alle Maschenströme ($\underline{I}_{M1}, \dots, \underline{I}_{M5}$) vorzeichenrichtig zueinander ein.

2. Knotenspannungsverfahren (25 Punkte)

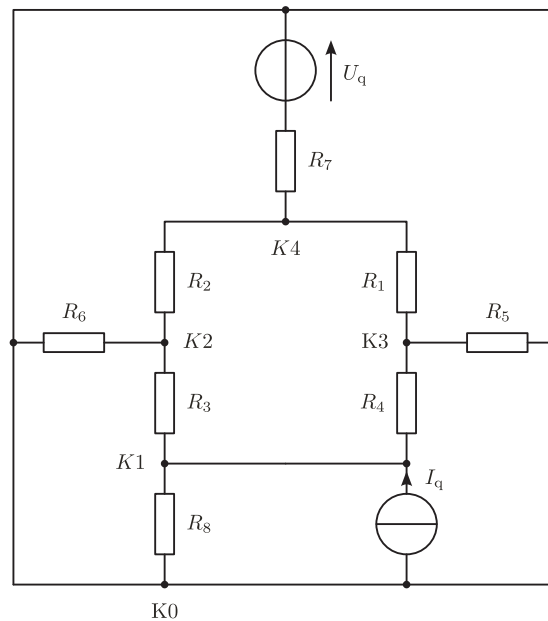
Hinweis: Punkt (a) und (b) können getrennt berechnet werden.



- (a) Geben Sie das Gleichungssystem für die Knotenspannungsanalyse in Matrixschreibweise an und berechnen Sie die einzelnen Knotenspannungen. Beachten sie dazu:
- K_0 ist der Bezugsknoten.
 - Verschieben Sie die **ideale** Spannungsquelle U_{q1} über den Knoten K_1 .
 - Verschieben Sie U_{q2} **nicht**.
 - Geben Sie das Gleichungssystem in Matrixschreibweise an.
 - Berechnen Sie die einzelnen Knotenspannungen.
- (b) Berechnen sie die Ströme $I_1 \dots I_6$. Die in Punkt (a) definierten Knotenspannungen sind als gegeben anzunehmen und müssen nicht explizit berechnet werden (Lösung aus (a) nicht einsetzen).

3. Knotenspannungsanalyse (25 Punkte)

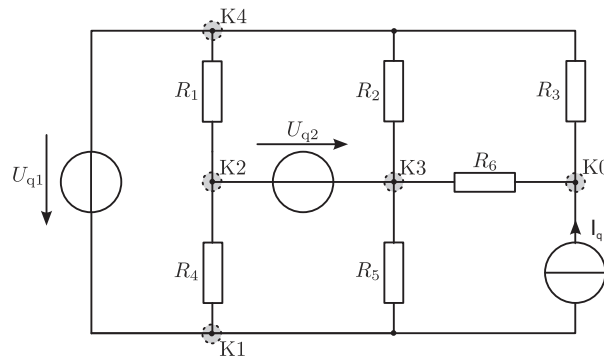
Gegeben ist die folgende Gleichstromschaltung, wobei die Widerstände (R_1, \dots, R_8), die Quellenspannungen U_q und der Quellenstrom I_q bekannt sind.



- (a) Geben Sie die Anzahl der Zweige z , der Knoten k und der unabhängigen Maschen m an.
- (b) Bereiten Sie das Netzwerk auf die Knotenspannungsanalyse vor, indem Sie, wenn möglich, Quellen entsprechend umwandeln und Widerstände zusammenfassen. Die Bezeichnung der Knoten ist entsprechend der obigen Schaltung zu wählen, wobei $K0$ dem Bezugsknoten entspricht. Geben Sie anschließend das Gleichungssystem der Knotenspannungsanalyse in Matrixschreibweise an.

4. **Knotenspannungsanalyse** (25 Punkte)

Gegeben ist folgende Schaltung:

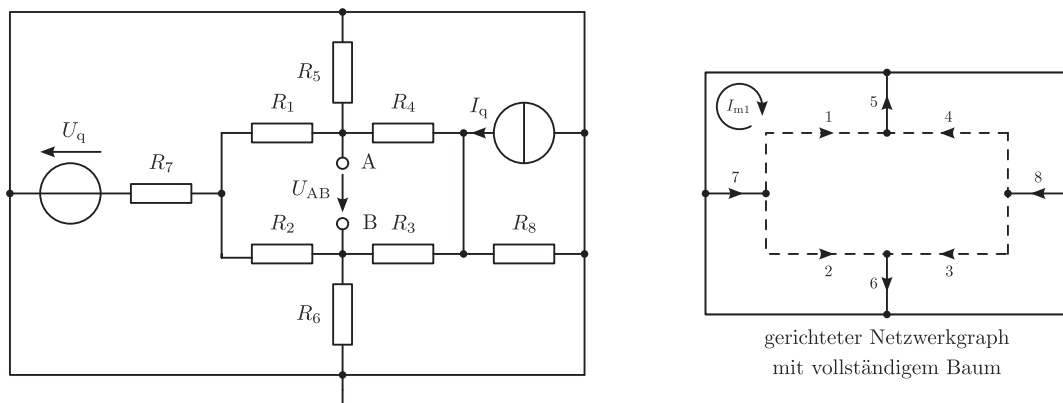


- (a) Geben Sie das Gleichungssystem für die Knotenspannungsanalyse in Matrixschreibweise an. Beachten Sie dazu:
 - i. Als Bezugsknoten ist $K0$ zu wählen.
 - ii. Die Spannungsquelle U_{q1} darf nicht über Knoten $K1$ verschoben werden.
 - iii. Die Spannungsquelle U_{q2} darf nicht über Knoten $K2$ verschoben werden.
- (b) Geben Sie mit Hilfe der in Punkt (a) definierten Knotenspannungen, die Gleichungen für die Berechnung der Ströme I_{R1} bis I_{R6} an (Strompfeile in der Angabeschaltung einzeichnen). Die Knotenspannungen aus (a) sind als gegeben anzunehmen und müssen nicht explizit berechnet werden (Gleichungssystem aus (a) nicht lösen).

- (c) Wählen Sie nun den Bezugsknoten so, dass Sie mit einer minimalen Anzahl an Verschiebungen der Spannungsquellen auskommen. Zeichnen Sie diese Schaltung (inkl. ihrer gewählten Knotenbezeichnungen soweit auf, bis eine Umwandlung in Stromquellen möglich ist (Aufstellen des Gleichungssystems nicht notwendig).

5. Maschenstromanalyse (25 Punkte)

Gegeben ist folgende Schaltung und der dazugehörige gerichtete Netzwerkgraph mit vollständigem Baum:



Die Nummerierung der Zweige im Netzwerkgraph stimmt mit den Indizes der Elemente des Netzwerkes überein. Die Widerstände (R_1, \dots, R_8), die Quellenspannung U_q sowie der Quellenstrom I_q sind bekannt.

- (a) Geben Sie das Gleichungssystem für die Maschenstromanalyse in Matrixschreibweise an. In der Matrix und dem Vektor auf der rechten Seite des Gleichungssystems dürfen nur bekannte Größen stehen. Definieren Sie die Maschenströme im Uhrzeigersinn, beginnend mit dem Maschenstrom I_{m1} und zeichnen Sie diese in den Netzwerkgraphen und in die ursprüngliche Schaltung ein.
- (b) Bestimmen Sie die Spannung U_{AB} mit Hilfe der in (a) definierten Maschenströme. Diese sind als gegeben anzunehmen und müssen nicht explizit berechnet werden (**Gleichungssystem nicht lösen**).

Hinweis:

- Das Ergebnis muss eine Funktion der Maschenströme und den Bauteilwerten sein.

- (c) **Annahme:** $R_7 = 0 \Omega$; $R_8 \rightarrow \infty \Omega$ (ideale Quellen) **und** $I_q = 0 \text{ A}$
 Wie muss der Widerstand R_1 gewählt werden, damit kein Strom über die Widerstände R_3 und R_4 fließt.

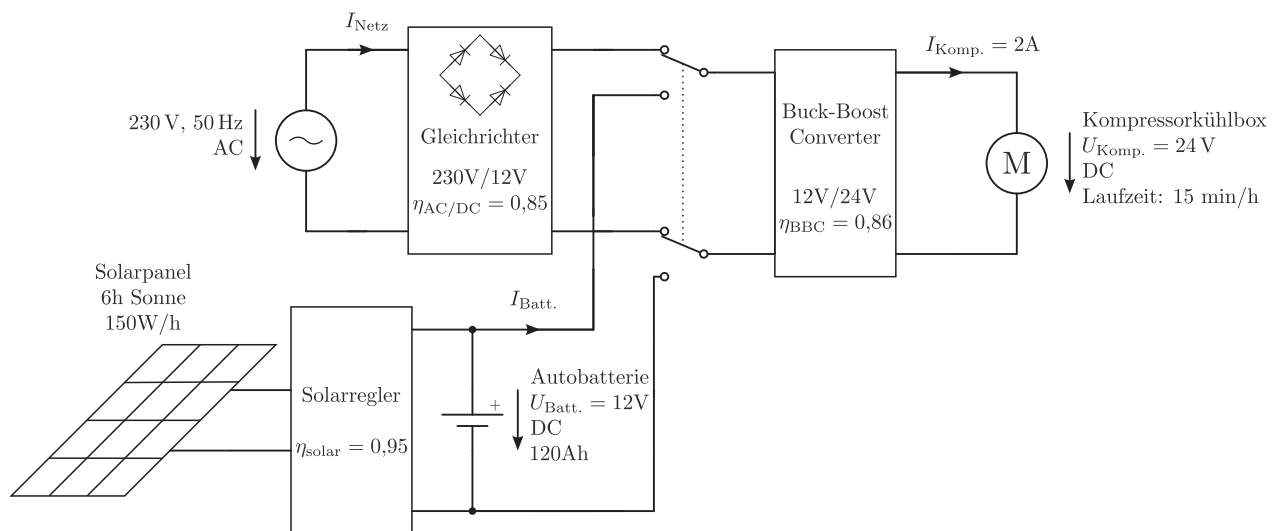
Hinweis:

- In diesem Fall sind alle Widerstände, mit Ausnahme von R_1 , bekannt.

1.6 Leistung

1. Leistungsberechnung (25 Punkte)

Eine Kompressorkühlbox in einem Wohnmobil wurde wie folgt verkabelt:



Es besteht die Möglichkeit sie mit Netzspannung ($U_{\text{Netz}} = 230 \text{ V}$, $f = 50 \text{ Hz}$) oder aus der Bordbatterie ($U_{\text{Batt.}} = 12 \text{ V}$, 120 Ah) zu betreiben. Die Betriebs-Spannung/Strom ist $U_{\text{Komp.}} = 24 \text{ V}$, $I_{\text{Komp.}} = 2 \text{ A}$.

Für den Netzbetrieb ist ein Gleichrichter (230 V AC auf 12 V DC) mit einem Wirkungsgrad von ($\eta_{\text{AC/DC}} = 0,85$) eingebaut. Von zu Wandlung der Bordspannung 12 V DC auf 24 V DC wird ein Buck-Boost Converter ($\eta_{\text{BBC}} = 0,86$) eingesetzt.

Die Bordbatterie kann über ein Solarpanel (6h Sonne/Tag, 150 W/h) geladen werden, der dazugehörige Solarregler hat einen Wirkungsgrad von $\eta_{\text{Solar}} = 0,95$.

Hinweis:

AC steht für **alternating current** zu deutsch, Wechselstrom.

DC steht für **direct current** zu deutsch, Gleichstrom.

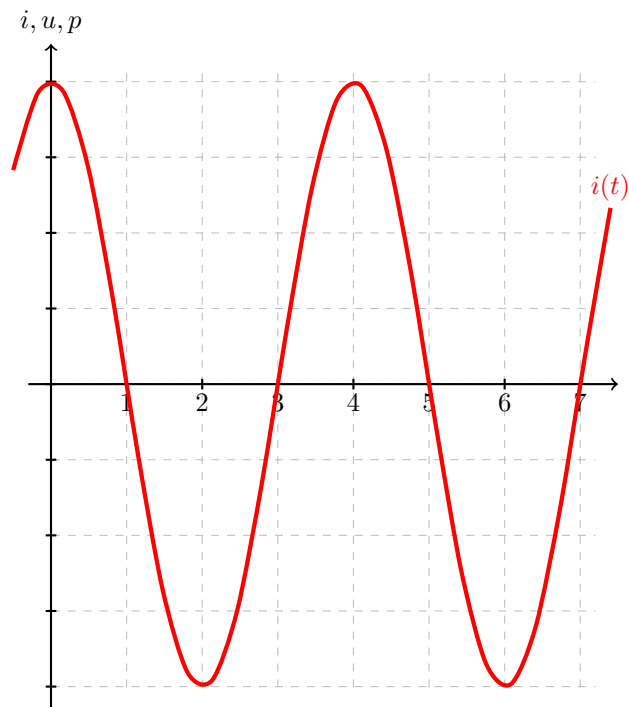
- Berechnen Sie für den laufenden Kompressor $P_{\text{Batt.}}$, $I_{\text{Batt.}}$, P_{Netz} und I_{Netz} .
- Wie lange kann die Kühlbox laufen (Betrieb: 15 min/h) bis die Autobatterie (12 V , 120 Ah) leer ist?
Hinweis: Sollten Sie Punkt (a) nicht lösen können, verwenden Sie $I_{\text{Batt.}} = 3 \text{ A}$.
- Liefert das Solarpanel (6h Sonne/Tag, 150 W/h) mehr Energie (in Wh & Ah) als die Kühlbox an einem Tag verbraucht?
Wenn ja, wieviel mehr? Wenn nein, wie groß müsste die Leistung des Solarpanels sein?

2. Leistungsberechnung (25 Punkte)

An einem Kondensator der Kapazität C wird der Stromverlauf $i(t) = I\sqrt{2}\cos(\omega t)$ festgestellt.

- Berechnen Sie im Zeitbereich den Spannungsverlauf $u(t)$ und den Leistungsverlauf $p(t)$. Schreiben Sie die Ergebnisse mit Cosinus Funktionen an und skizzieren Sie diese im nachstehenden Diagram.

Nehmen Sie für die Darstellung an, dass $|U|_{cm} = |I|_{cm}$ und $|P|_{cm} = \frac{|I|_{cm}}{2}$, und beschriften Sie die Zeitverläufe und tragen Sie die Amplitudenwerte auf der Ordinate ein.



- Hilfreiche Gleichungen:

$$\int \sin(x) dx = -\cos(x), \quad \int \cos(x) dx = \sin(x)$$

$$\frac{d \sin(x)}{dx} = \cos(x), \quad \frac{d \cos(x)}{dx} = -\sin(x)$$

$$\sin(x) \sin(y) = \frac{1}{2} (\cos(x-y) - \cos(x+y))$$

$$\cos(x) \cos(y) = \frac{1}{2} (\cos(x-y) + \cos(x+y))$$

$$\sin(x) \cos(y) = \frac{1}{2} (\sin(x-y) + \sin(x+y))$$

- (b) Stellen Sie den Strom als komplexen Zeiger dar, und berechnen sie die Zeiger der Spannung und der Leistung. Zeigen Sie durch Transformation des Spannungszeigers in den Zeitbereich die Gleichheit zu den berechneten Größen aus a).

Hinweis: Geben Sie die Umwandlungen zwischen Zeitbereich und Zeigerdarstellung vollständig an.

- (c) Wie groß muss ein Serienwiderstand R gewählt werden, um bei gegebenen ω und C einen Leistungsfaktor von $\cos(\phi) = \frac{1}{\sqrt{2}}$ zu erzielen?

3. Leistung (25 Punkte)

An die Spannungsversorgung einer Hütte ($U = 230 \text{ V}$, $f = 50 \text{ Hz}$) sind eine Pumpe und ein Elektroofen mit folgenden Kennwerten angeschlossen:

- Pumpe: (Mech.) Pumpleistung $P_P = 1 \text{ kW}$, $\eta_P = 0.8$, $I_P = 7 \text{ A}$
- Elektroofen: Heizleistung $P_O = 2 \text{ kW}$, $\eta_O = 1$, $\cos \varphi_O = 1$

- (a) Berechnen Sie $\cos \varphi_H$ des Verbrauchers "Hütte".
- (b) Stellen Sie die Wirk-, Blind-, und Scheinleistung von Pumpe, Elektroofen und Hütte maßstabsgetreu in der komplexen Ebene dar und zeichnen Sie den in Punkt (a) berechneten Winkel φ_H in ihre Skizze ein.

Hinweis: $1 \text{ kW} \hat{=} 4 \text{ cm}$; $1 \text{ kvar} \hat{=} 4 \text{ cm}$; $1 \text{ kVA} \hat{=} 4 \text{ cm}$.

- (c) Wieviele Glühlampen mit einer Wirkleistung pro Lampe von $P_{\text{Gl}} = 100 \text{ W}$ müssen mindestens parallel zur Pumpe und zum Elektroofen geschaltet werden, um beim Verbraucher "Hütte" ein $\cos \varphi_{\text{H}} > 0.96$ zu erreichen?

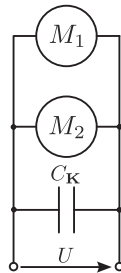
4. **Blindleistungskompensation** (25 Punkte)

Bei einem Halogentrafo mit den Daten $U = 230 \text{ V}$, $f = 50 \text{ Hz}$, $I = 1.5 \text{ A}$ und $\cos \varphi = 0.35$ soll eine Blindleistungskompensation mit einem Parallelkondensator C_{p} durchgeführt werden.

- (a) Berechnen Sie den Wert von C_{p} um einen Leistungsfaktor $\cos \varphi_{\text{k}} = 0.9$ zu erreichen.
- (b) Stellen Sie alle relevanten Leistungen mit und ohne Kompensation grafisch (winkelrichtig) in der komplexen Ebene dar und geben Sie den dafür verwendeten Maßstab an.
- (c) Der in Punkt (a) berechnete Kondensator C_{p} wird fälschlicherweise in Serie zum Halogentrafo geschaltet. Berechnen Sie die Wirkleistung P dieser Anordnung.
Hinweis: Sollten Sie Punkt (a) nicht lösen können, verwenden Sie $C_{\text{p}} = 10 \mu\text{F}$.

5. **Blindleistungskompensation** (25 Punkte)

Gegeben ist folgende Schaltung:



Die beiden Motoren M_1 und M_2 mit den Daten:

- Motor 1 (M_1): $P_1 = 460 \text{ W}$, $\cos \varphi_1 = \frac{1}{\sqrt{2}}$
- Motor 2 (M_2): $R_{\text{p}2} = 105,8 \Omega$, $L_{\text{p}2} = 500 \text{ mH}$ (Werte der Parallelersatzschaltung)

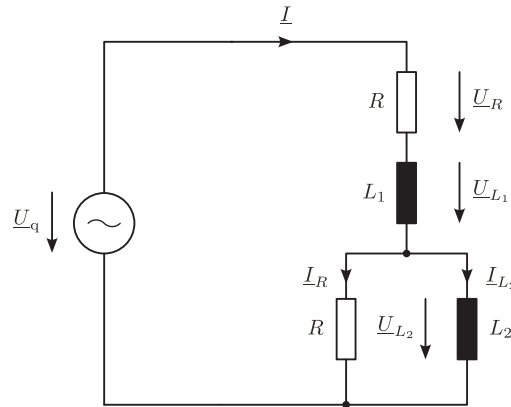
werden parallel am Netz ($U = 230 \text{ V}$, $f = 50 \text{ Hz}$) betrieben und mittels Kondensator $C_{\text{K}} = 39 \mu\text{F}$ wird die Blindleistung kompensiert.

- (a) Berechnen Sie die Blindleistung Q_1 des Motors M_1 , sowie die Wirkleistung P_2 , die Blindleistung Q_2 und $\cos \varphi_2$ des Motors M_2 .
- (b) Welche Scheinleistung S_{M} wird von beiden Motoren in Summe aufgenommen und wie groß ist $\cos \varphi_{\text{M}}$ der beiden Motoren (C_{K} nicht berücksichtigen).
- (c) Ermitteln Sie S_{M} graphisch mit dem Maßstab $100 \text{ W} \hat{=} 1 \text{ cm}$, $100 \text{ VA} \hat{=} 1 \text{ cm}$, $100 \text{ var} \hat{=} 1 \text{ cm}$.
- (d) Berechnen Sie $\cos \varphi$ des kompensierten Gesamtsystems.

- (e) Die Klemmen am Kondensator C_K bewirken ohmsche Verluste. Diese Verluste werden mit einem Serienwiderstand $R_{CK} = 80 \Omega$ beschrieben. Welcher $\cos \varphi_{KR}$ der Gesamtschaltung ergibt sich aufgrund dieser Verluste an C_K ?

6. Zeigerdiagramm/Blindleistungskompensation (25 Punkte)

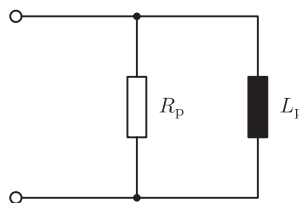
- (a) Gegeben ist folgende Wechselstromschaltung:



Ergänzen Sie das Zeigerdiagramm, sodass Sie \underline{U}_q einzeichnen können. Die Zeigerlängen der Ströme \underline{I}_R und \underline{I}_{L_2} sind gleich und die Zeigerlänge des Stromes \underline{I} beträgt 6 cm. Weiters besitzen die Spannungen \underline{U}_{L_2} , \underline{U}_R und \underline{U}_{L_1} die Zeigerlängen 6 cm, 4 cm und 2 cm. (6 Punkte)



- (b) Von einer komplexen Wechselstromschaltung wurde folgende Parallelersatzschaltung berechnet.



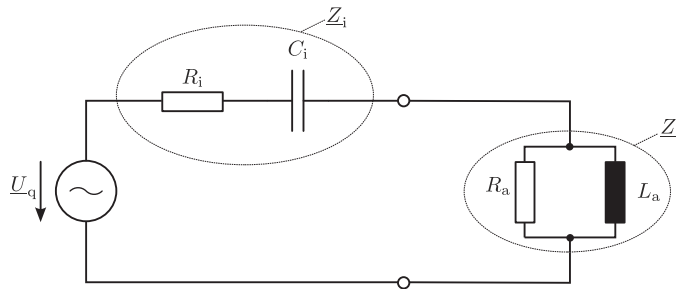
Ausgehend von dieser Parallelersatzschaltung soll eine Blindleistungskompensation mit einem Parallelkondensator C_p durchgeführt werden. Berechnen Sie den Wert von C_p , um $\cos \varphi = 0.95$ zu erreichen, unter der **Annahme**

$R_p = 100 \Omega$, $L_p = 100 \text{ mH}$ und $f = \frac{500}{\pi} \text{ Hz}$. (10 Punkte)

$C_p =$ _____

7. Leistungsanpassung (25 Punkte)

Gegeben ist folgende Wechselstromschaltung, wobei $|U_q| = 5 \text{ V}$, $f = 50 \text{ Hz}$, $R_i = 8 \Omega$ und $R_a = 40 \Omega$ bekannt sind:



- (a) Wie muss die Induktivität L_a dimensioniert werden, damit in R_i und R_a die gleichen Wirkleistungen umgesetzt werden?

$L_a =$ _____

- (b) Wie groß sind die Wirkleistungen in R_i und R_a , wenn außerdem noch $X_{C_i} = -4 \Omega$?

$P_i =$ _____

$P_a =$ _____

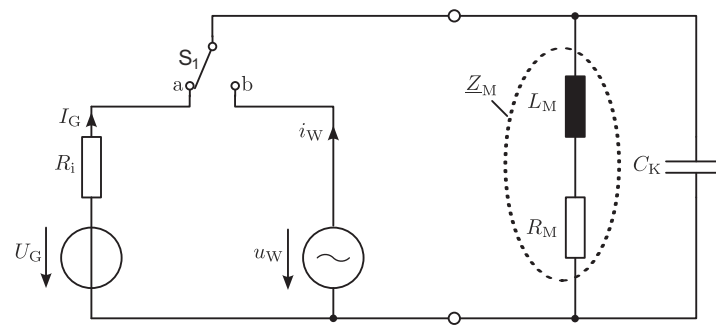
- (c) Welchen Wert muss L_a haben, wenn in Z_a maximale Wirkleistung umgesetzt werden soll? Wie groß ist in diesem Fall die Leistung der Spannungsquelle?

$L_a =$ _____

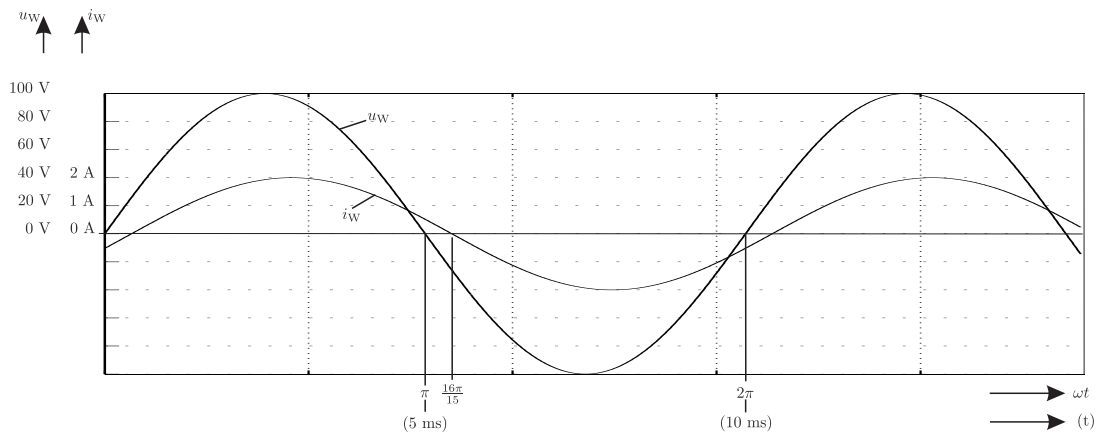
$P_q =$ _____

8. Leistung in Wechselstromschaltungen (25 Punkte)

Gegeben ist folgende Schaltung, wobei $R_i = 4 \Omega$ und $U_G = 22 \text{ V}$ bekannt sind. Weiters ist der Leistungsfaktor $\cos\varphi = 0,7$ des **unkompensierten** Systems bekannt.



Mittels Oszilloskop werden die Verläufe i_W und u_W des kompensierten Systems gemessen. Nachdem der Schalter S_1 in Position b gebracht wurde, zeigt das Oszilloskop folgendes Bild:



(a) Geben Sie u_W und i_W mathematisch an:

$u_W =$ _____ $i_W =$ _____

(b) Berechnen Sie den Betrag der Motorimpedanz.

$|Z_M| =$ _____

(c) Bestimmen Sie **ohne Rechnung** den Winkel φ_{Z_M} (in Grad) der Motorimpedanz und begründen Sie ihr Ergebnis textuell.

$\varphi_{Z_M} =$ _____

Begründung: _____

(d) Schalter S_1 befindet sich in Position a. Berechnen Sie den Gleichstrom I_G .

Hinweis:

- Nehmen Sie an, dass der Kondensator C_K zum Zeitpunkt der Betrachtung voll geladen ist.

$I_G =$ _____

9. Leistung in Wechselstromschaltungen (25 Punkte)

Durch Blindleistungskompensation eines Motors mit einem Parallelkondensator $C_p = 10 \mu F$,

ergibt sich ein Gesamtstrom $I_k = 2 \text{ A}$ bei einer Spannung $U = 230 \text{ V}$ und einer Frequenz $f = 50 \text{ Hz}$. Der Leistungsfaktor beträgt $\cos \varphi_k = 0.9$.

- (a) Berechnen Sie die Scheinleistung S des **nicht kompensierten** Motors.
- (b) Berechnen Sie die Bauelemente (R_p , L_p) der **Parallelersatzschaltung** des **nicht kompensierten** Motors.
- (c) Skizzieren Sie qualitativ die Ortskurven des **kompensierten** Motors (Parallelschaltung R_p , L_p und C_p) in der \underline{Z} - und \underline{Y} -Ebene.
Hinweis: Achsenbeschriftung, charakteristische Punkte und Frequenzinformationen nicht vergessen.