

Inhaltsverzeichnis

1.1	Elektrisches Feld	2
1.2	Gleichspannung	6
1.3	Helmholtz	11
1.4	Filter	15
1.5	Knotenspannungsanalyse	19
1.6	Leistung	23

Allgemeines zu den Tests

- Dauer: 90 min
- 3-4 Beispiele, keine Kategorie doppelt.

Erläuterungen zum 1. Test

- Hilfsmittel:
 - Formelsammlung: 1 A4 Blatt vorne und hinten handbeschrieben (**KEINE** Kopie)
Darf enthalten:
 - * Formeln (z.B.: Ohmsches Gesetz, Coulombsches Gesetz)
 - * Strom- und Spannungsteiler
 - * Konstanten (z.B.: Dielektrizitätskonstante)
 - Darf **NICHT** enthalten:
 - * Durchgerechnete Beispiele
 - Taschenrechner: **NICHT** erlaubt
 - Geodreieck

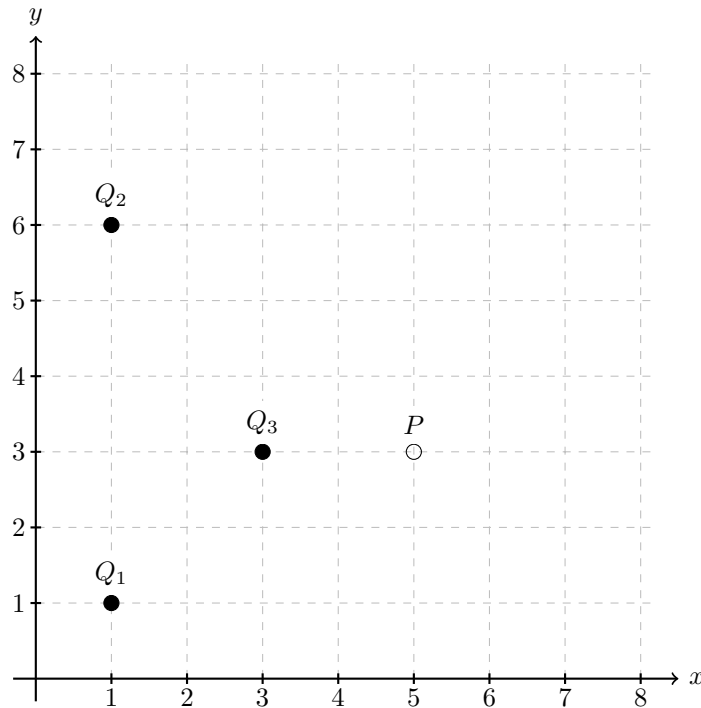
Erläuterungen zum 2. Test

- Hilfsmittel:
 - Formelsammlung: 2 A4 Blätter vorne und hinten handbeschrieben (**KEINE** Kopie)
Darf enthalten:
 - * Formeln (z.B.: Ohmsches Gesetz, Coulombsches Gesetz)
 - * Strom- und Spannungsteiler
 - * Konstanten (z.B.: Dielektrizitätskonstante)
 - Darf **NICHT** enthalten:
 - * Durchgerechnete Beispiele
 - Taschenrechner: Erlaubt
 - Geodreieck

1.1 Elektrisches Feld

1. Elektrisches Feld (33 Punkte)

Gegeben sind 3 Punktladungen $Q_1 > 0$, $Q_2 > 0$ und $Q_3 < 0$, die gemäß der nachstehenden Abbildung an den Positionen $\vec{r}_1 = (1, 1)$, $\vec{r}_2 = (1, 6)$ und $\vec{r}_3 = (3, 3)$ platziert sind. Es gilt 1 Teilstrich $\triangleq 1$ cm.



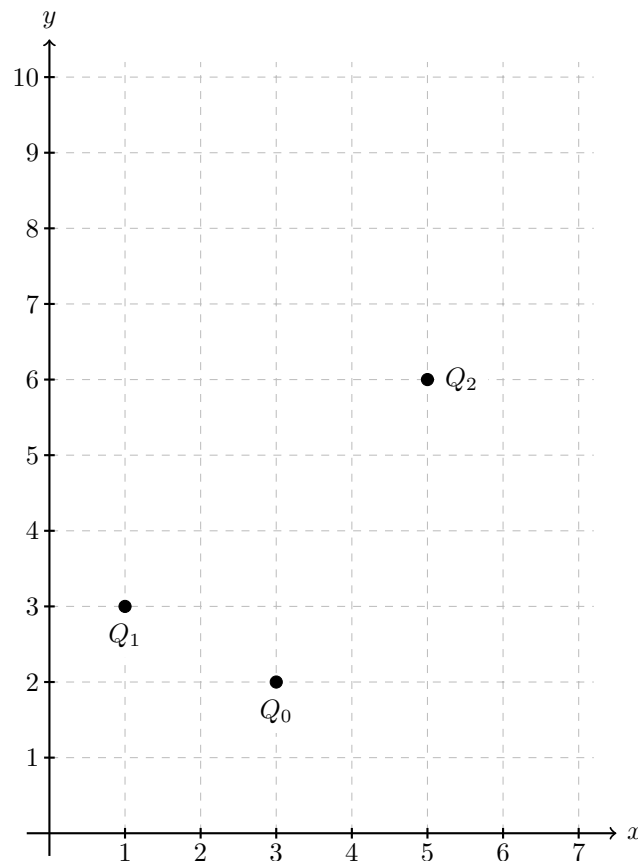
Hinweis: Die Lösung einer quadratischen Gleichung der Form $ax^2 + bx + c = 0$ lautet:

$$x_{1,2} = \frac{-b \pm \sqrt{b^2 - 4ac}}{2a}.$$

- Bestimmen Sie das elektrische Feld \vec{E}_P im Punkt P , $\vec{r}_P = (5, 3)$, und fassen Sie im Ergebnis die Terme mit den Einheitsvektoren \vec{e}_x bzw. \vec{e}_y zusammen.
- Bestimmen Sie graphisch die Feldvektoren \vec{E}_{1P} und \vec{E}_{3P} , damit im Punkt P , $\vec{r}_P = (5, 3)$, Feldfreiheit herrscht. Geben Sie die Längen der gesuchten Feldvektoren in cm an und zeichnen Sie die Feldvektoren in das obige Koordinatensystem ein. Die Länge des Feldvektors \vec{E}_{2P} ist gegeben durch $|\vec{E}_{2P}| \triangleq 1$ cm.
- An welche Position $\vec{r}_{3,\text{neu}} = (x_{3,\text{neu}}, y_{3,\text{neu}})$ muss die Punktladung Q_3 verschoben werden, damit auf die Punktladung Q_2 keine Kraft wirkt. Nehmen Sie $Q_1 = -2Q_3$ an.

2. Elektrisches Feld (33 Punkte)

Gegeben sind drei Punktladungen $Q_0 > 0$, $Q_1 > 0$ und $Q_2 > 0$ mit $\vec{r}_0 = (3, 2)$, $\vec{r}_1 = (1, 3)$ und $\vec{r}_3 = (5, 6)$ in cm.



- (a) Bestimmen Sie die Ladung Q_2 , sodass keine Kraft in x -Richtung auf Q_0 wirkt.
- (b) Platzieren Sie eine Ladung bekannter Größe $Q_3 > 0$ auf $\vec{r}_3 = (3, y_3)$ cm, sodass keine Kraft auf Q_0 wirkt. Verwenden Sie Q_2 aus Punkt (a). Berechnen Sie y_3 zunächst als Funktion von Q_1 und Q_3 (Doppelbruchfrei) und setzen Sie dann $Q_1 = 1$ As und $Q_3 = 1/\sqrt{5}$ As ein.

Hinweis: Sollten Sie kein Ergebnis in (a) gefunden haben, verwenden Sie $Q_2 = 2/13 Q_1$. Überlegen Sie sich im Voraus, ob Q_3 über oder unter Q_0 platziert werden muss, und verwenden Sie diese Annahme bei der Berechnung von \vec{e}_{30} .

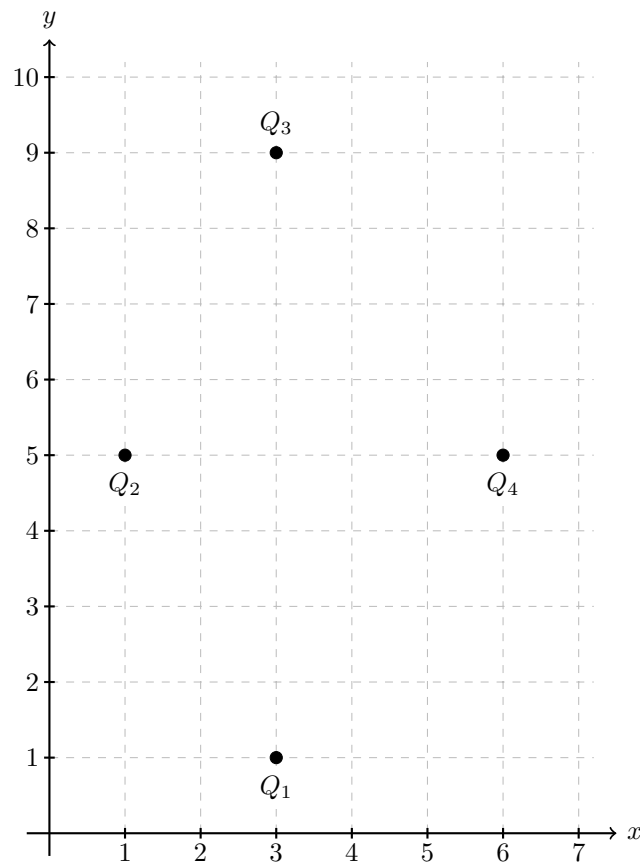
- (c) Bestimmen Sie graphisch die Kräfte \vec{F}_{20} und \vec{F}_{30} , damit keine Kraft auf Q_0 wirkt. Die Ladungen Q_0, Q_1, Q_2 und Q_3 sind an den oben angeführten Positionen platziert. Geben Sie die Längen der gesuchten Kräftevektoren in cm an. Die Länge des Kräftevektors \vec{F}_{10} ist gegeben mit:

$$|\vec{F}_{10}| \triangleq 2 \text{ cm.}$$

Hinweis: Falls Sie y_3 im Punkt (b) nicht lösen konnten, wählen Sie $y_3 = 1.3$ cm.

3. Elektrisches Feld (33 Punkte)

Gegeben sind vier Punktladungen Q_1, Q_2, Q_3 und Q_4 , die sich an den Positionen $\vec{r}_1 = (3, 1)$, $\vec{r}_2 = (1, 5)$, $\vec{r}_3 = (3, 9)$ und $\vec{r}_4 = (6, 5)$ befinden.



- (a) Bestimmen Sie das elektrische Feld \vec{E}_4 an der Position \vec{r}_4 und bringen Sie das Ergebnis auf die Form $\vec{E}_4 = \frac{A}{B} \vec{e}_x + \frac{C}{D} \vec{e}_y$ (A , B , C und D dürfen keine Brüche enthalten).
- (b) Bestimmen Sie graphisch die Feldstärke \vec{E}_4 und die Kraft \vec{F}_4 auf die Ladung Q_4 wenn $Q_1, Q_3 > 0$ und $Q_2, Q_4 < 0$, sowie

$$|\vec{E}_{14}| \triangleq 2\text{cm}$$

$$|\vec{E}_{24}| \triangleq 2\text{cm}$$

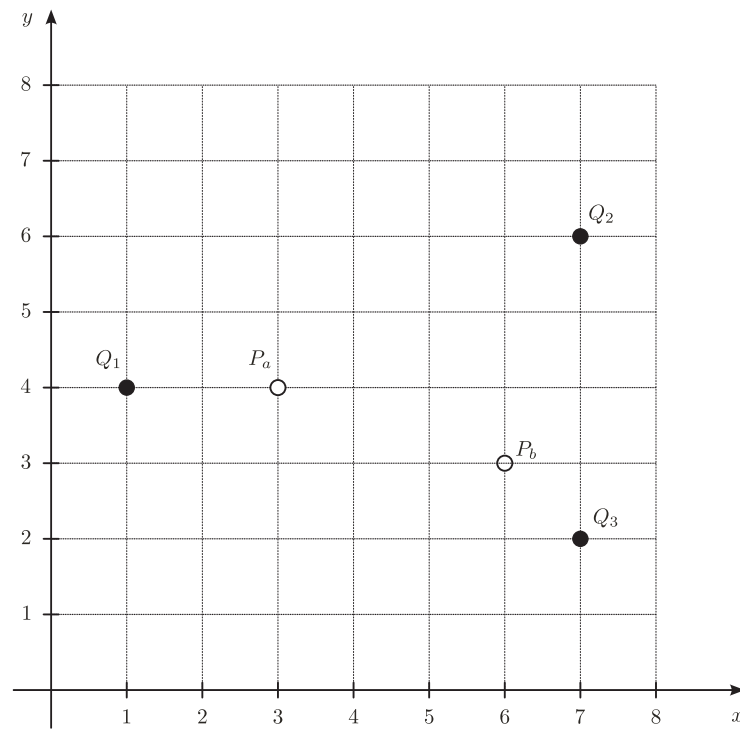
$$|\vec{E}_{34}| \triangleq 3\text{cm}$$

$$|\vec{F}_4| \triangleq 3\text{cm}$$

- (c) Bestimmen Sie für $Q_3 = Q$ die Ladungen Q_1 und Q_2 damit keine Kraft auf die Ladung Q_4 wirkt.

4. Elektrisches Feld (33 Punkte)

Gegeben sind drei Punktladungen, $Q_1 > 0$ und $Q_2 = Q_3$, die gemäß nachstehender Abbildung an den Positionen $(1, 4)$, $(7, 6)$ und $(7, 2)$ platziert sind. In der Ladungsanordnung gilt 1 Teilstrich $\triangleq 1$ cm.



- (a) Bestimmen Sie das Verhältnis zwischen den Ladungen Q_1 und Q_2 damit eine Ladung Q im Punkt $P_a = (3, 4)$ im Kräftegleichgewicht ist. Schreiben Sie das Ergebnis wie folgt an:

$$\frac{Q_2}{Q_1} = \frac{A}{B}$$

Hinweis: A und B dürfen keine Brüche enthalten. Der Punkt P_b wird in diesem Unterpunkt **nicht benötigt**.

$$\frac{Q_2}{Q_1} = \underline{\hspace{15cm}}$$

- (b) Bestimmen Sie graphisch das elektrische Feld \vec{E}_Q und die Kraft \vec{F}_Q für eine Ladung Q , welche sich im Punkt $P_b = (6, 3)$ befindet. Nehmen Sie an, dass die Ladungen $Q_1, Q_2, Q_3 > 0$ und dass sich im Punkt P_a eine Ladung $Q_4 < 0$ befindet. Weiters ist bekannt, dass $Q < 0$ und

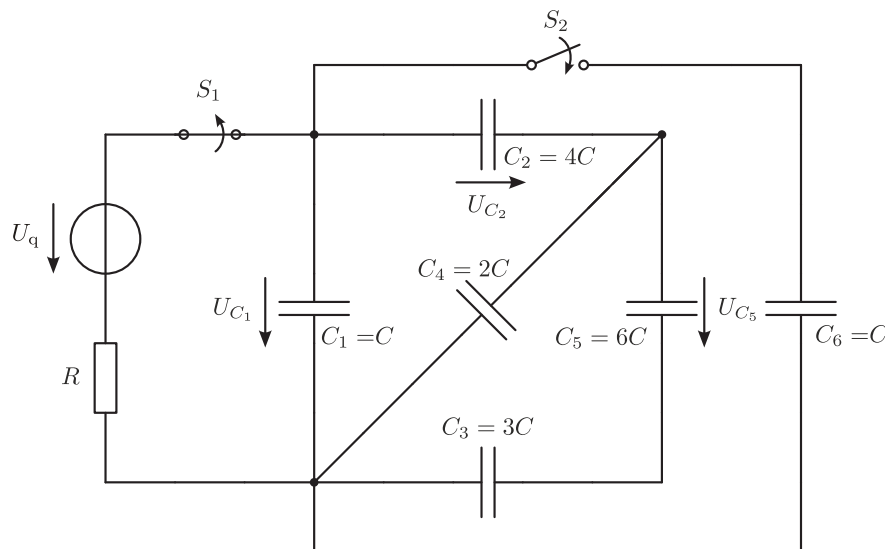
$$\begin{aligned} |\vec{E}_{Q_1 Q}| &\triangleq 1 \text{ cm} & |\vec{E}_{Q_2 Q}| &\triangleq 1 \text{ cm} \\ |\vec{E}_{Q_3 Q}| &\triangleq 3 \text{ cm} & |\vec{E}_{Q_4 Q}| &\triangleq 1.5 \text{ cm} \\ |\vec{F}_Q| &\triangleq \frac{1}{2} \cdot |\vec{E}_Q| \end{aligned}$$

1.2 Gleichspannung

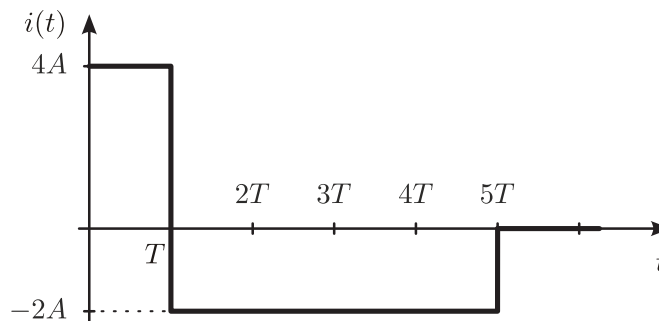
1. Kondensatornetzwerk (33 Punkte)

Gegeben ist folgende Schaltung mit $C_1 = C$, $C_2 = 4C$, $C_3 = 3C$, $C_4 = 2C$, $C_5 = 6C$ und $C_6 = C$, wobei der Kapazitätswert C bekannt ist. Der Kondensator C_6 ist zum Zeitpunkt $t = 0$ ungeladen und die Stellungen der beiden Schalter S_1 und S_2 sind:

- $t < 0$: S_1 geschlossen 1, S_2 offen
- $t \geq 0$: S_1 offen 2, S_2 geschlossen



- (a) i. Bestimmen Sie für $t < 0$ und $U_q = 12V$ die Spannungen U_{C_1} , U_{C_2} und U_{C_5} . Zu diesem Zeitpunkt befindet sich die Schaltung im eingeschwungenen Zustand.
- ii. Bestimmen Sie für $t < 0$ und $U_q = 12V$ die Gesamtkapazität C_{ges} (ohne C_6) und die Ladung Q_{ges} .
- iii. Bestimmen Sie für $t \geq 0$ die Spannungen U_{C_6} und Q_{C_6} . C_6 ist zum Zeitpunkt $t = 0$ ungeladen.
- (b) An einem ungeladenen Kondensator C wird eine Stromquelle angeschlossen. Die Stromquelle liefert folgenden Stromverlauf $i(t)$:



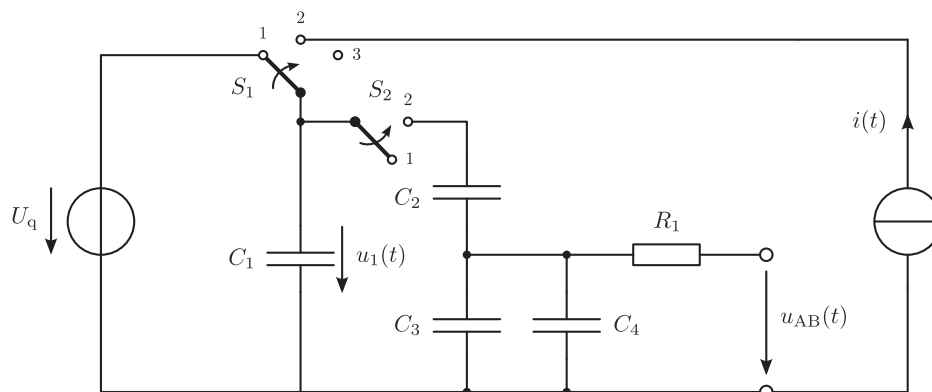
- i. Beschreiben sie mathematisch den Verlauf von $i(t)$.
- ii. Berechnen und skizzieren Sie den Verlauf für $u(t)$, $p(t)$, $w(t)$ am Kondensator C .
Hinweis: Achsenbeschriftung nicht vergessen.

iii. Wann befindet sich der Kondensator im Generatorbetrieb?

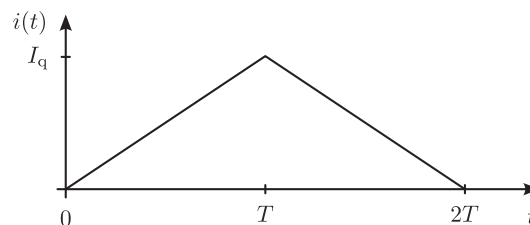
2. **Kondensatornetzwerk** (33 Punkte)

Gegeben ist folgende Schaltung mit $C_1 = C$, $C_2 = 2C$, $C_3 = C_4 = C$ und $R_1 = R$, wobei der Kapazitätswert C und der Widerstandswert R bekannt sind. Die Kondensatoren C_2, C_3, C_4 sind zum Zeitpunkt $t = 0$ ungeladen und die Stellungen der beiden Schalter S_1 und S_2 sind wie folgt:

- $t < 0$: S_1 in Stellung 1, S_2 in Stellung 1
- $0 \leq t < 2T$: S_1 in Stellung 2, S_2 in Stellung 1
- $t \geq 2T$: S_1 in Stellung 3, S_2 in Stellung 2



- (a) Bestimmen Sie die Spannung $u_1(t)$ am Kondensator C_1 bevor der Schalter S_1 in die Stellung 2 schaltet. Zu diesem Zeitpunkt befindet sich die Schaltung im eingeschwungenen Zustand.
- (b) Die Stromquelle liefert folgenden Stromverlauf $i(t)$:

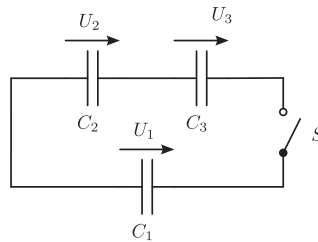


Geben Sie eine mathematische Beschreibung des Stromverlaufs $i(t)$ an.

- (c) Berechnen und skizzieren Sie den Verlauf der Spannung $u_1(t)$ am Kondensator C_1 für das Zeitintervall $0 \leq t < 2T$.
Hinweis: Achsenbeschriftung nicht vergessen.
- (d) Welche Spannung $u_{AB}(t \rightarrow \infty)$ liegt nach dem Umschalten von S_1 in die Stellung 3 und S_2 in die Stellung 2 und dem Ladungsausgleich an? Nehmen Sie an, dass die Spannung am Kondensator C_1 beim Umschalten von S_1 8 V beträgt, d.h. $u_1(2T) = 8 \text{ V}$.
Hinweis: Durch das Zusammenfassen von C_2, C_3 und C_4 vereinfacht sich die Berechnung.

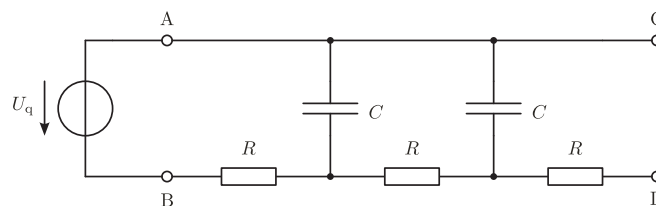
3. **Kondensatornetzwerk** (33 Punkte)

- (a) Gegeben ist folgende Schaltung mit $C_1 = 2/3 C$, $C_2 = 1/2 C$ und $C_3 = C$, wobei C_1 vor dem Schließen des Schalters S auf die Spannung $U = 9\text{ V}$ aufgeladen wurde und C_2 und C_3 ungeladen sind.

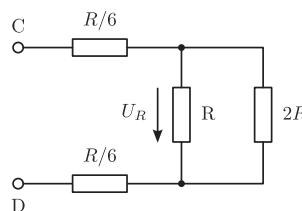


Berechnen Sie die Spannungen U_1 , U_2 und U_3 nachdem der Schalter S geschlossen wurde.
Hinweis: Fassen Sie C_2 und C_3 zu einer Ersatzkapazität zusammen.

- (b) Gegeben ist folgende Schaltung mit $U_q = 12\text{ V}$.



- i. Berechnen Sie die Leerlaufspannung U_{CD} zwischen den Klemmen C und D im eingeschwungenen Zustand.
- ii. Schalten Sie folgendes Widerstandsnetzwerk zwischen die Klemmen C und D und berechnen Sie die Spannung U_R im eingeschwungenen Zustand.

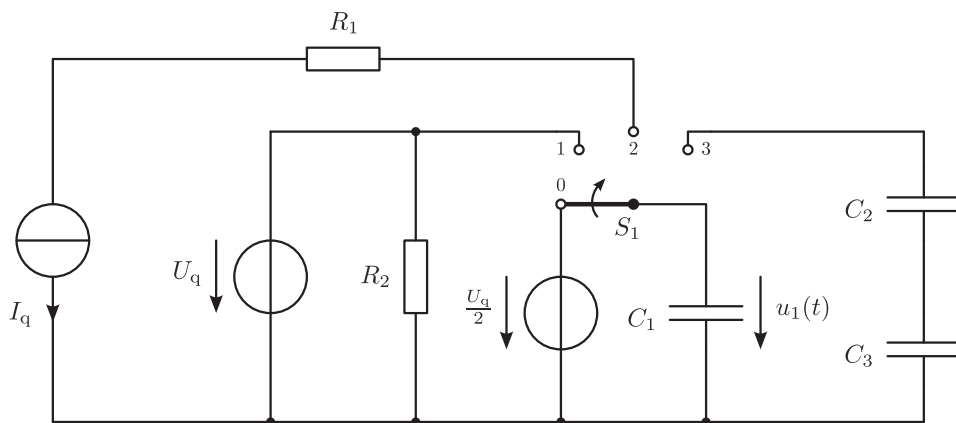


- iii. Ersetzen Sie in der Schaltung von Punkt (i) die beiden Kondensatoren durch Widerstände R und berechnen Sie den Ersatzwiderstand bezüglich der Klemmen C und D. Im Ergebnis dürfen weder Doppelbrüche noch $||$ -Symbole vorkommen.

4. **Kondensatornetzwerk** (33 Punkte)

Gegeben ist folgende Schaltung mit $C_1 = C_2 = C_3 = C$ und $R_1 = R_2 = R$, wobei der Kapazitätswert C und der Widerstandswert R bekannt sind. Zum Zeitpunkt $t = 0$ sind die Kondensatoren C_2 und C_3 ungeladen und die Stellungen des Schalters S_1 sind wie folgt:

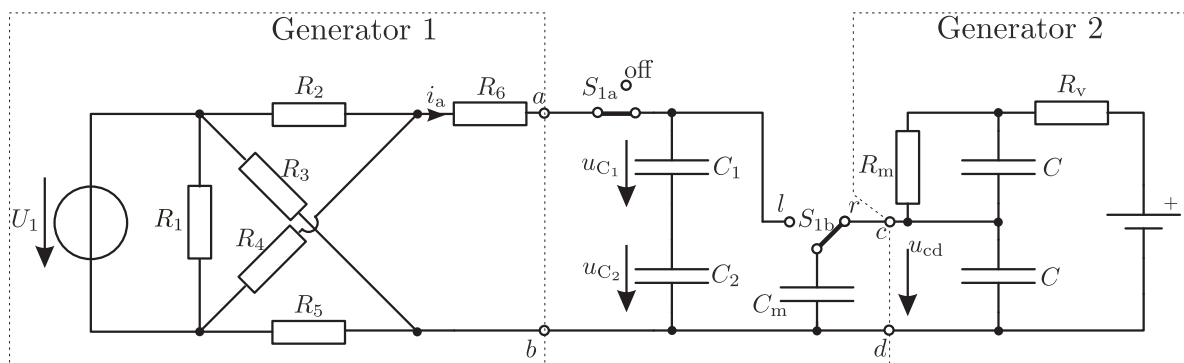
- $t < 0$: Schalterstellung 0
- $0 \leq t < t_1$: Schalterstellung 1
- $t_1 \leq t \leq t_2$: Schalterstellung 2
- $t > t_2$: Schalterstellung 3



- (a) Berechnen Sie die Ladung Q_1 am Kondensator C_1 für den eingeschwungenen Zustand im Zeitintervall $0 \leq t < t_1$.
- (b) Berechnen und skizzieren Sie den Verlauf der Spannung $u_1(t)$ am Kondensator C_1 für das Zeitintervall $t_1 \leq t \leq t_2$.
Hinweis: Achsenbeschriftung nicht vergessen.
- (c) Berechnen Sie die Ladung am Kondensator C_1 zum Zeitpunkt t_2 , d.h. vor dem Umschalten auf Schalterstellung 3.
- (d) Welche Spannung $u_1(t \rightarrow \infty)$ liegt am Kondensator C_1 nach der Umschaltung auf Schalterstellung 3 und dem Ladungsausgleich an.
Hinweis: Durch das Zusammenfassen von C_2 und C_3 vereinfacht sich die Berechnung.

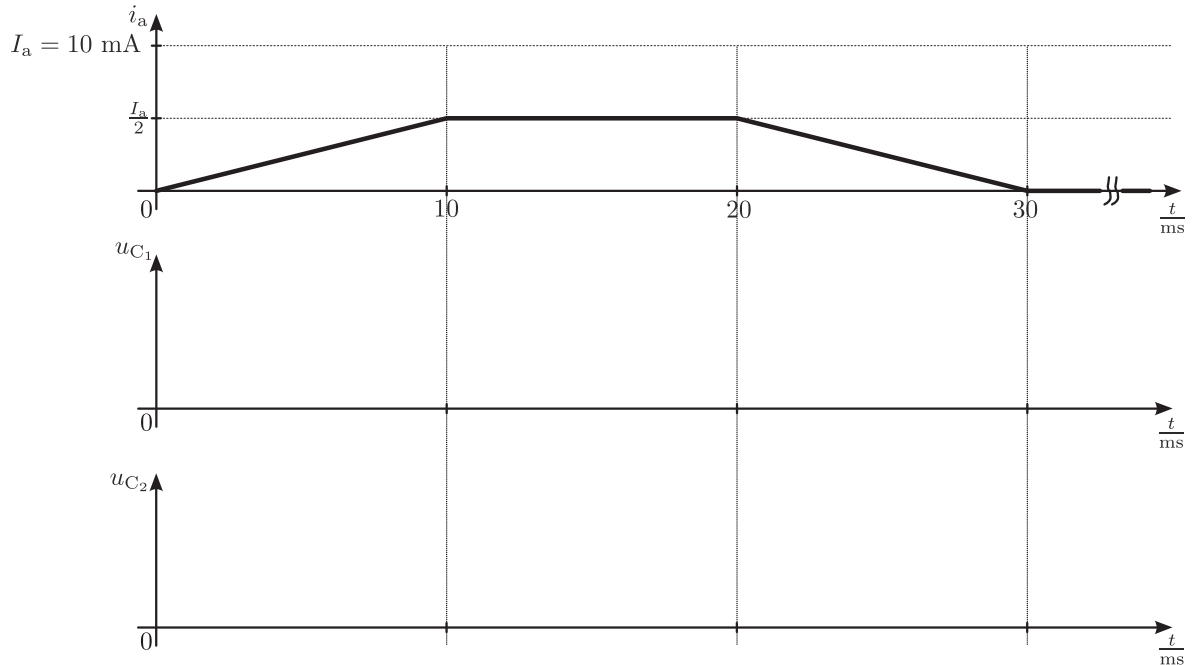
5. **Kondensatornetzwerk** (33 Punkte)

Gegeben ist folgende Schaltung, wobei alle Kondensatoren zu Beginn der Betrachtung ungeladen sind.

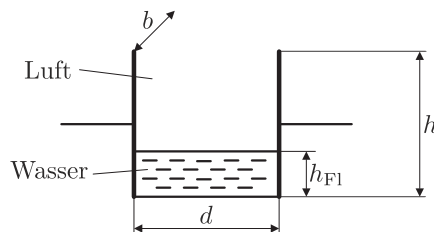


- (a) Berechnen Sie die Parameter der Ersatzspannungsquelle von Generator 1 und formen Sie diese dann in eine Ersatzstromquelle um. Skizzieren Sie die Ersatzstromquelle.
Hinweis: Verwenden Sie \parallel für die Parallelschaltung. Diese müssen in Ihrer Lösung nicht ersetzt werden.
- (b) Die Ersatzstromquelle liefert den unten gezeichneten Stromverlauf i_a an Klemme a . Beschreiben Sie den dargestellten Signalverlauf mathematisch und zeichnen Sie anschließend den Spannungsverlauf u_{C_1} und u_{C_2} an den Kondensatoren $C_1 = 10 \mu\text{F}$ und $C_2 = 20 \mu\text{F}$.
Hinweise:

- Die Spannungsfestigkeit der Kondensatoren beträgt 50 V mit einer Ausnahme: C_1 hat eine Spannungsfestigkeit von 6,3 V. Werden die Spannungen an den Kondensatoren größer, als deren Spannungsfestigkeit, werden diese zerstört und erzeugen einen **Kurzschluss**. Tritt dieser Fall ein, berechnen Sie den Zeitpunkt.
- Achsenbeschriftung nicht vergessen!



- (c) Eine 12 V Autobatterie dient in Generator 2 als Versorgung. Zum Zeitpunkt $t_B = 100$ ms befindet sich Generator 2 im eingeschwungenen Zustand. Berechnen Sie die Spannung $u_{cd}(t \geq 100$ ms), die zwischen den Klemmen c und d anliegt.
- (d) Der Kondensator C_m stellt ein Modell für einen Füllstandssensor dar. Der Füllstandssensor besteht aus zwei rechteckigen Platten, die in einem Abstand von d voneinander platziert sind.



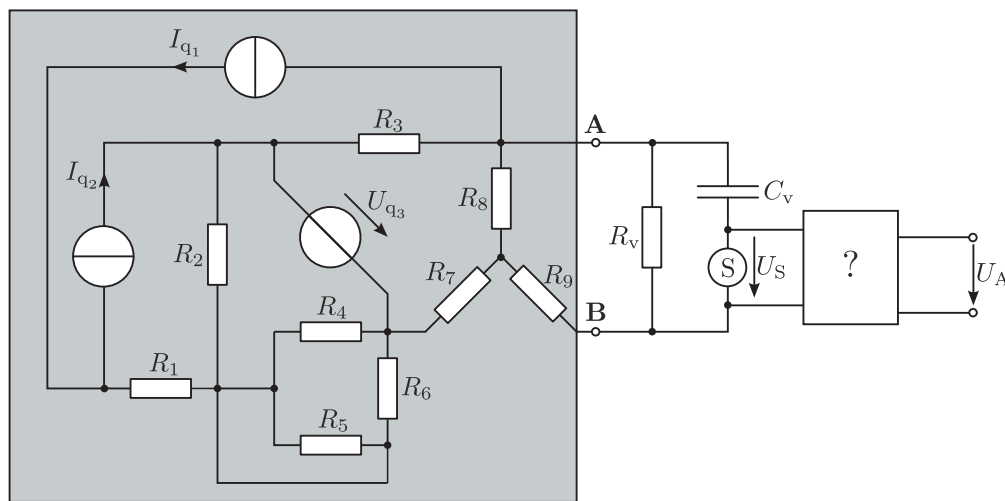
Geben Sie die Kapazität des Kondensators C_m in Abhängigkeit des Füllstands h_{F1} an.

- (e) Zum Zeitpunkt $t_{B1} = 200$ ms wird der Schalter S_1 umgelegt. Beide Teilschalter nehmen die neue Position ein ($S_{1a} = \text{off}$, $S_{1b} = \text{l}$). Welche Spannung U_{tB1} stellt sich am Füllstandssensor nach Umlegen des Schalters ein.

1.3 Helmholtz

1. Ersatzspannungsquelle mit Helmholtz (34 Punkte)

Gegeben ist folgende Schaltung, wobei die Widerstände, die Quellenströme (I_{q1} , I_{q2}) und die Quellenspannung (U_{q3}) bekannt sind.



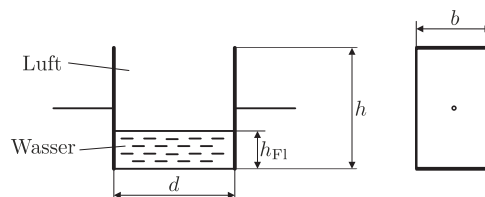
- (a) Berechnen Sie für den grau hinterlegten Teil der Schaltung mit Hilfe des **Verfahrens von Helmholtz** die **Ersatzspannungsquelle** bzgl. der Klemmen A und B. Skizzieren Sie die Grundschaltung der Ersatzspannungsquelle und zeichnen Sie die errechneten Größen in die Schaltung der Ersatzspannungsquelle ein.

Hinweis:

- Verwenden Sie || für die Parallelschaltung. Diese müssen in Ihrer Lösung nicht ersetzt werden.
- (b) Verwenden Sie nun anstatt der Originalschaltung (grau hinterlegter Teil) die Ersatzspannungsquelle.

Die nachfolgende Skizze zeigt den Aufbau des kapazitiven Füllstandssensors (Ⓢ).

- Skizzieren Sie die elektrische Ersatzschaltung für den kapazitiven Füllstandssensor.
- Bestimmen Sie die Kapazität des Sensors unter der Annahme, dass dieser zu 75 % mit Wasser gefüllt ist.
- Bestimmen Sie die Spannung U_S am Sensor.

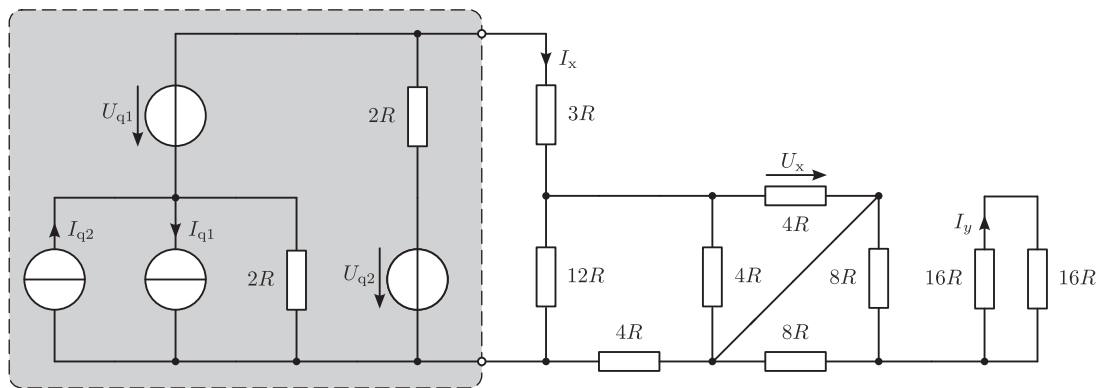


Hinweise:

- Zeichnen Sie mögliche Hilfsgrößen in die Schaltung (inkl. Richtungspfeil) ein.
 - Betrachten Sie die Schaltung im eingeschwungenen Zustand.
- (c) Die Spannung am Füllstandssensor ist zu hoch, um diese für die Auswertung verwenden zu können. Skizzieren Sie zwei Möglichkeiten für **Block ?**, um $U_A < U_S$ zu erreichen, oder die Sensorspannung U_S zu verringern.

2. Schaltungsvereinfachung mit Hopkins (34 Punkte)

Gegeben ist folgende Schaltung, wobei die Widerstände, die Quellenspannungen ($U_{q1} = U_{q2} = U_q$) und die Quellenströme ($I_{q1} = \frac{U_q}{R}$, $I_{q2} = \frac{3U_q}{R}$) bekannt sind.



- (a) Berechnen Sie für den grau hinterlegten Teil der Schaltung mit Hilfe des **Hopkinschen Prinzips** die **Ersatzspannungsquelle** und die **Ersatzstromquelle**.

Geben sie R_i , U_L und I_k an.

Hinweis: Das Ergebnis muss eine Funktion der Bauteilwerte (R) und der Quellenspannung (U_q) sein. Verwenden sie folgende Zusammenhänge: $I_{q1} = \frac{U_q}{R}$, $I_{q2} = \frac{3U_q}{R}$ und $U_{q1} = U_{q2} = U_q$.

- (b) Zeichnen Sie die Schaltung und ersetzen den grau hinterlegten Teil mit einer Ersatzstromquelle. Diese Quelle darf nicht in eine Ersatzspannungsquelle umgewandelt werden. Berechnen Sie dann die Ströme I_x und I_y .

Hinweis: Falls Sie (a) nicht gelöst haben verwenden sie folgende Werte: $I_K = \frac{U_q}{R}$ und $R_i = R$.

- (c) Zeichnen Sie die Schaltung und ersetzen den grau hinterlegten Teil mit einer Ersatzspannungsquelle. Diese Quelle darf nicht in eine Ersatzstromquelle umgewandelt werden. Berechnen Sie dann die Spannung U_x .

Hinweis: Falls Sie (a) nicht gelöst haben verwenden sie folgende Werte: $U_L = U_q$ und $R_i = R$.

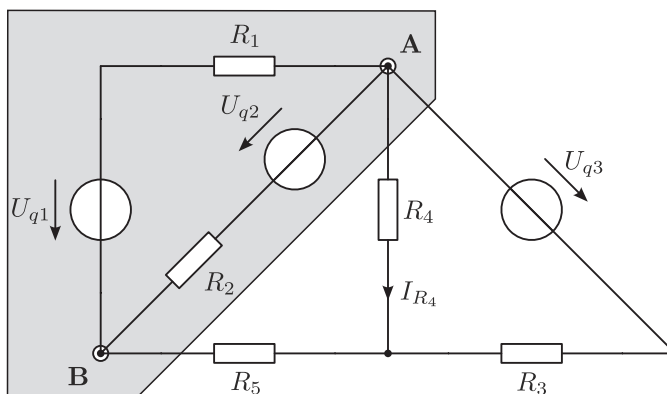
3. **Überlagerungssatz von Helmholtz** (34 Punkte)

Gegeben ist folgende Schaltung, wobei die Quellenspannungen U_{q1} , U_{q2} und U_{q3} bekannt sind. Und die Widerstandswerte (R_1, \dots, R_5) wie folgt gegeben sind:

$$R_1 = R_2 = 4R$$

$$R_3 = R_4 = 2R$$

$$R_5 = 1R$$



Hinweis: Strom bzw. Spannungsquellen dürfen nur in äquivalente Spannungs- bzw. Stromquellen umgewandelt werden wenn dies gefordert ist, siehe Punkt (b).

- (a) Berechnen Sie für die gesamte Schaltung den Widerstand R_{AB} bezüglich der Klemmen A und B, verwenden Sie für das Ergebnis die gegebenen Bauteilwerte.

Hinweis: Im Ergebnis dürfen weder Doppelbrüche noch $||$ -Symbole vorkommen.

- (b) Berechnen Sie für den grau schattierten Teil die Ersatzstromquelle (I_q , R_i) bezüglich der Klemmen A und B. Geben Sie die für die Berechnung notwendige(n) Schaltung(en) an.

Hinweis: Die Ergebnisse müssen Funktionen von U_{q1} , U_{q2} und den Bauteilwerten sein und dürfen keine Doppelbrüche enthalten.

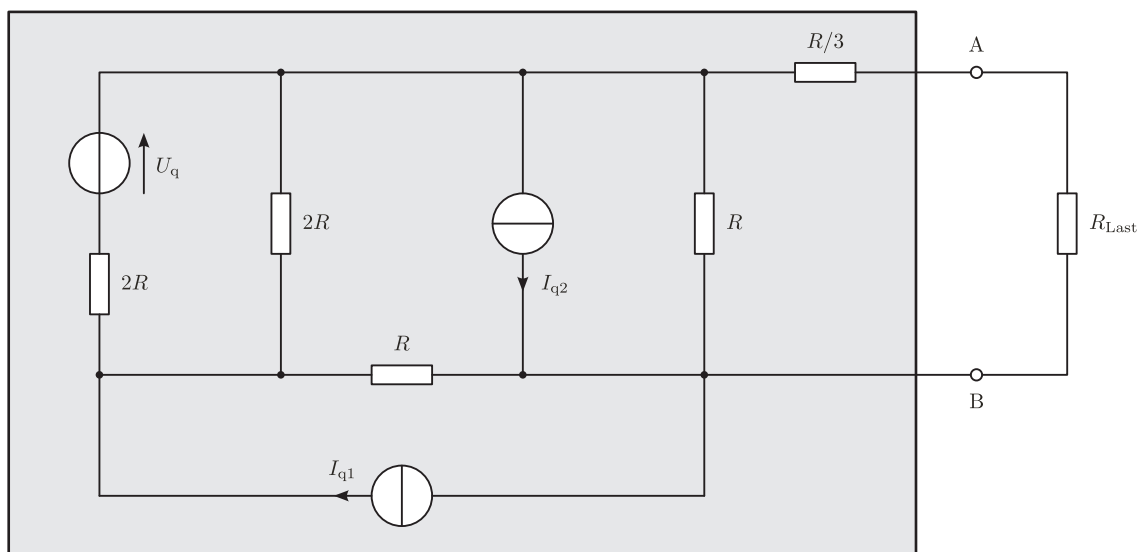
- (c) Berechnen Sie den Strom I_{R_4} unter Verwendung des Überlagerungssatzes von Helmholtz. Verwenden Sie für den grau schattierten Teil die in Punkt (b) berechnete Ersatzstromquelle (I_q , R_i).

Hinweise:

- Das Ergebnis muss eine Funktion von U_{q1} , U_{q2} , U_{q3} und den Bauteilwerten sein.
- Im Ergebnis dürfen weder Doppelbrüche noch $||$ -Symbole vorkommen.
- Falls Sie Punkt (b) nicht lösen können muss das Ergebnis eine Funktion von U_{q3} , I_q , R_i und den Bauteilwerten sein.¹

4. Überlagerungssatz von Helmholtz (34 Punkte)

Gegeben ist folgende Schaltung, wobei der Widerstandswert R , der Lastwiderstand R_{Last} , die Quellenspannung U_q , sowie die Quellenströme I_{q1} und I_{q2} bekannt sind.



Hinweis: Strom bzw. Spannungsquellen dürfen nicht in äquivalente Spannungs- bzw. Stromquellen umgewandelt werden.

- (a) Berechnen Sie für den grau schattierten Teil die Ersatzspannungsquelle bezüglich der Klemmen A und B. Verwenden Sie hierfür den Überlagerungssatz von Helmholtz und geben Sie die für die Berechnung notwendigen Schaltungen an.

Hinweis: Die Ergebnisse müssen Funktionen von I_{q1} , I_{q2} , U_q und R sein und dürfen keine Doppelbrüche enthalten.

¹Diese Werte entsprechen **NICHT** der Lösung von Punkt (b)!

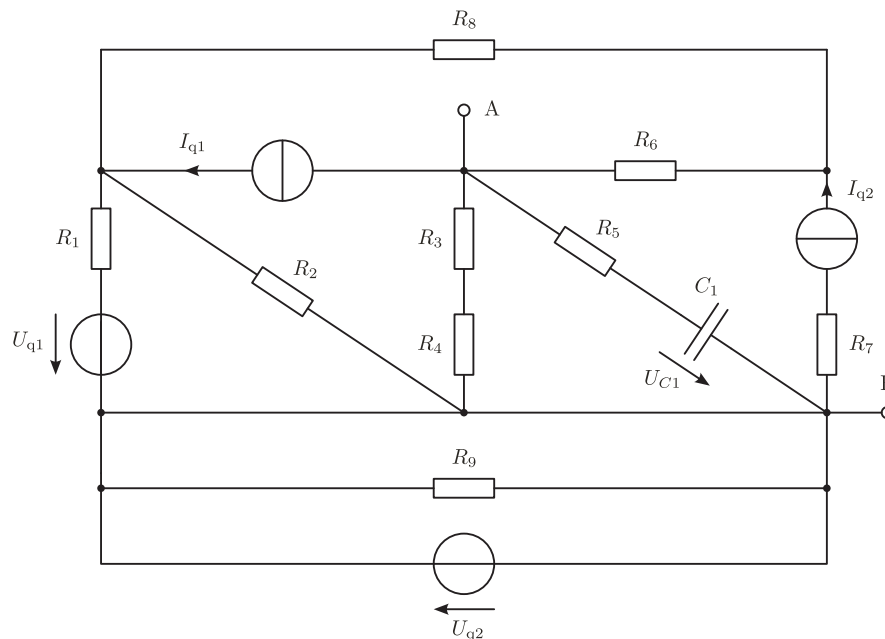
(b) Wie groß muss I_{q1} sein, damit kein Spannungsabfall an $R_{L\text{ast}} (> 0\Omega)$ entsteht?

Hinweise:

- Verwenden Sie für Ihre Berechnung die in (a) ermittelte Ersatzspannungsquelle.
- Falls Sie (a) nicht lösen können verwenden Sie folgende Parameter²:
 - * $U_L = -2U_q + 2R(2I_{q1} + 3I_{q2})$
 - * $R_i = 7R$

5. **Überlagerungssatz von Helmholtz** (34 Punkte)

Gegeben ist folgende Schaltung, wobei die Widerstände (R_1, \dots, R_9), die Quellenströme (I_{q1}, I_{q2}) und die Quellenspannungen (U_{q1}, U_{q2}) bekannt sind.



Hinweise:

- Verwenden Sie \parallel für die Parallelschaltung. Diese müssen in Ihrer Lösung nicht ersetzt werden.
 - Strom bzw. Spannungsquellen dürfen nicht in äquivalente Spannungs- bzw. Stromquellen umgewandelt werden.
- (a) Berechnen Sie die Spannung U_{C1} für den **eingeschwungenen Zustand**, unter Verwendung des Überlagerungssatzes von Helmholtz. Geben Sie die für die Berechnung notwendigen Schaltungen an.

Hinweis: Das Ergebnis muss eine Funktion der Bauteilwerte, der Quellenströme und der Quellenspannungen sein.

$U_{C1} =$ _____

(b) Berechnen Sie den Ersatzwiderstand R_{AB} bezüglich der Klemmen A und B unter der **Annahme**, dass C_1 durch einen **Kurzschluss** ersetzt wird.

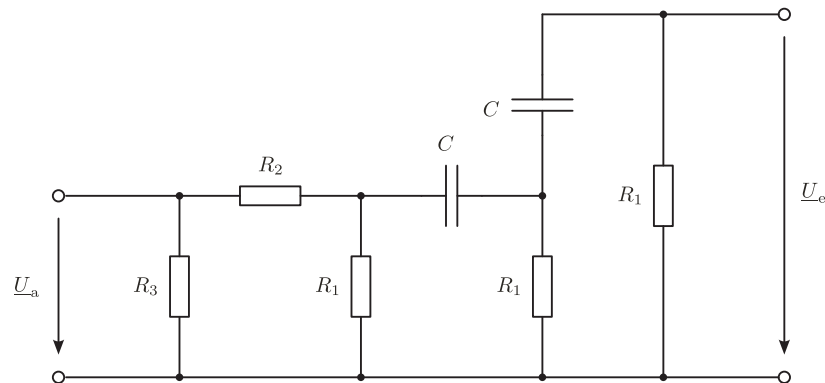
$R_{AB} =$ _____

²Diese Parameter entsprechen **NICHT** der Lösung von (a)!

1.4 Filter

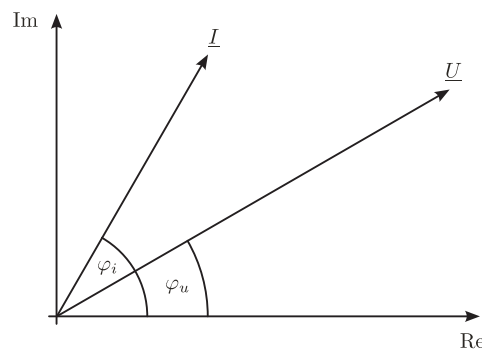
1. Komplexe Wechselstromrechnung (34 Punkte)

(a) Gegeben ist folgende Wechselstromschaltung:



- i. Berechnen Sie die Übertragungsfunktion $\underline{T}(\Omega) = \frac{U_a}{U_e}$ mit Hilfe von Spannungsteilern und **Ersetzen** Sie hierfür R_2 durch einen **Kurzschluss** und R_3 durch einen **Leerlauf**. Verwenden Sie zur Berechnung die normierte Kreisfrequenz $\Omega = \omega R_1 C$ und bringen Sie das Ergebnis auf die Form $\underline{T}(\Omega) = \frac{A+jB}{C+jD}$. Im Ergebnis dürfen keine Doppelbrüche vorkommen.
- ii. Bestimmen Sie $\underline{T}(\Omega = 0)$ und $\underline{T}(\Omega \rightarrow \infty)$ der ursprünglichen Schaltung (mit R_2 und R_3) und skizzieren Sie die entsprechenden Schaltungen. Wie muss das Widerstandsverhältnis R_2/R_3 gewählt werden, damit $\underline{T}(\Omega \rightarrow \infty) = 1/3$ gilt.

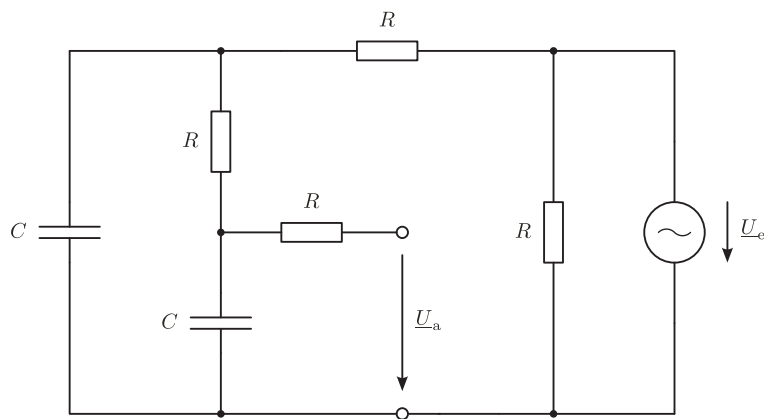
(b) Gegeben ist folgendes U/I -Zeigerdiagramm:



Die Zeigerlängen sind gegeben mit $|\underline{I}| = 4 \text{ cm}$ bzw. $|\underline{U}| = 6 \text{ cm}$ und die Phasenwinkel sind $\varphi_i = \pi/3$ bzw. $\varphi_u = \pi/6$. Der Maßstab beträgt $1 \text{ cm} \hat{=} 1 \text{ V}$ bzw. 1 A . Berechnen Sie die Bauelemente einer Parallelersatzschaltung die zum gegebenen Zeigerdiagramm passen für $f = 100 \text{ kHz}$.

2. Filter (34 Punkte)

Gegeben ist folgende Wechselstromschaltung:



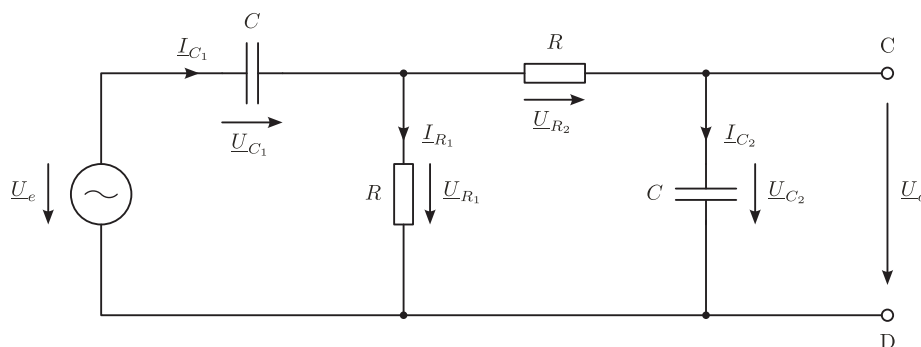
- (a) Berechnen Sie die Übertragungsfunktion $\underline{T}(\Omega) = \frac{U_a}{U_e}$ mit Hilfe von Spannungsteilern. Verwenden Sie hierfür die normierte Kreisfrequenz $\Omega = \omega RC$ und bringen Sie das Ergebnis auf die Form $\underline{T}(\Omega) = \frac{A+jB}{C+jD}$. Im Ergebnis dürfen keine Doppelbrüche vorkommen.
- (b) Berechnen Sie allgemein den Betrag $|\underline{T}(\Omega)|$ und die Phase $\arg(\underline{T}(\Omega))$ der Übertragungsfunktion. Es darf nicht konjugiert komplex erweitert werden.
Hinweis: Verwenden Sie $\underline{T}(\Omega) = \frac{A+jB}{C+jD}$ wenn Sie Punkt (a) nicht lösen können.
- (c) Ein Filter welcher Art und welcher Ordnung stellt die obige Schaltung dar?
- (d) Berechnen Sie die 3 dB Grenzfrequenz Ω_g mit $|\underline{T}_{\max}| = |\underline{T}(\Omega \rightarrow 0)|$.
Hinweis: Die Lösung der quadratischen Gleichung $ax^2 + bx + c = 0$ lautet:

$$x_{1,2} = \frac{-b \pm \sqrt{b^2 - 4ac}}{2a}.$$

- (e) Mit den Bauteilwerten $R = 1 \text{ k}\Omega$ und $C = 1 \text{ nF}$ erhält man bei $\omega = 10^6 \text{ s}^{-1}$ die Übertragungsfunktion $\underline{T}(\Omega) = 1/3 \exp(-j\pi/2)$. Berechnen Sie die Ausgangsspannung $u_a(t)$ für eine gegebene Eingangsspannung $u_e(t) = 6\sqrt{2} \text{ V} \cos(\omega t + \pi/4)$.

3. Filter (34 Punkte)

Gegeben ist folgende Wechselstromschaltung:



- (a) Berechnen Sie die Übertragungsfunktion $\underline{T}(\omega)$ und bringen Sie das Ergebnis auf die Form $\underline{T}(\omega) = \frac{1}{A+jB}$.
- (b) Berechnen Sie den Betrag $|\underline{T}(\omega)|$ und die Phase $\varphi(\omega)$ (in Grad) der Übertragungsfunktion $\underline{T}(\omega)$ für $R = 1 \text{ G}\Omega$, $C = 1 \text{ nF}$ und $f = (6\pi)^{-1}$.

- (c) Bestimmen Sie allgemein diejenige Kreisfrequenz ω_{\max} , für welche der Betrag der Übertragungsfunktion $|\underline{T}(\omega)|$ ein Maximum annimmt. Wie groß ist der Wert von $|\underline{T}(\omega)|$ bei dieser Frequenz?

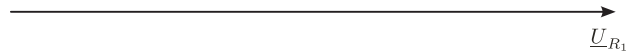
Hinweise:

- Der Lösungsweg muss nachvollziehbar sein.
- Es muss keine Extremwertaufgabe gelöst werden.

- (d) Berechnen Sie die Impedanz \underline{Z}_{CD} bezüglich der Klemmen C und D.

Hinweis: Verwenden Sie \parallel für die Parallelschaltung. Diese müssen am Ende nicht ersetzt werden.

- (e) Ergänzen Sie das Zeigerdiagramm, sodass Sie \underline{U}_e einzeichnen können. Die Zeigerlängen der Spannungen \underline{U}_{R_1} und \underline{U}_{C_1} betragen 8 cm und 4 cm. Der Phasenwinkel zwischen \underline{U}_{R_2} und \underline{U}_{R_1} beträgt 30° , d.h. $\varphi_{\underline{U}_{R_2}} - \varphi_{\underline{U}_{R_1}} = 30^\circ$. Weiters besitzen die Ströme \underline{I}_{C_2} und \underline{I}_{R_1} eine Zeigerlänge von 3 cm.



- (f) Die Angabeschaltung entspricht einem Bandpass. Tauschen Sie in dieser Schaltung ein Bauelement um einen Hochpass mit folgenden Anforderungen zu erhalten:

- $\underline{T}(\omega = 0) = 0$
- $\underline{T}(\omega \rightarrow \infty) = \frac{2}{3}$

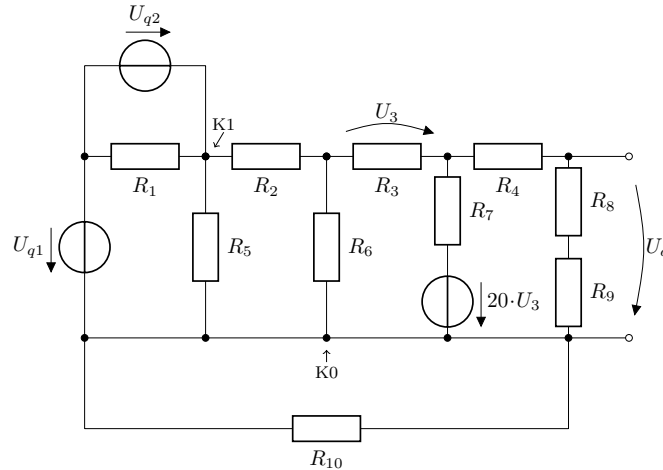
Skizzieren Sie die neue Schaltung und berechnen Sie allgemein die Übertragungsfunktion $\underline{T}(\omega)$. Bringen Sie das Ergebnis auf die Form $\underline{T}(\omega) = \frac{1}{A+jB}$.

Hinweis: Überprüfen Sie mit Ihrem Ergebnis ob die Anforderungen für $\underline{T}(\omega = 0)$ und $\underline{T}(\omega \rightarrow \infty)$ erfüllt sind.

1.5 Knotenspannungsanalyse

1. Knotenspannungsanalyse (33 Punkte)

Gegeben ist nachfolgende Schaltung mit den Eingangsspannungen U_{q1} , U_{q2} und der Ausgangsspannung U_a . Der Bezugsknoten ist mit K0 angegeben.



- (a) Bereiten Sie die Schaltung auf die Knotenspannungsanalyse vor, unter der Voraussetzung, dass U_a als Knotenspannung verwendet werden muss.

Hinweise:

- Vereinfachen Sie die Schaltung schrittweise und skizzieren Sie jeden Schritt.
- Quellen dürfen verschoben werden, jedoch nicht über K0 und K1.
- Zeichnen Sie alle Knoten und Knotenspannungen ein.
- Zeichnen Sie alle Zweigströme, welche durch Widerstände gehen, ein (in die Originalschaltung).

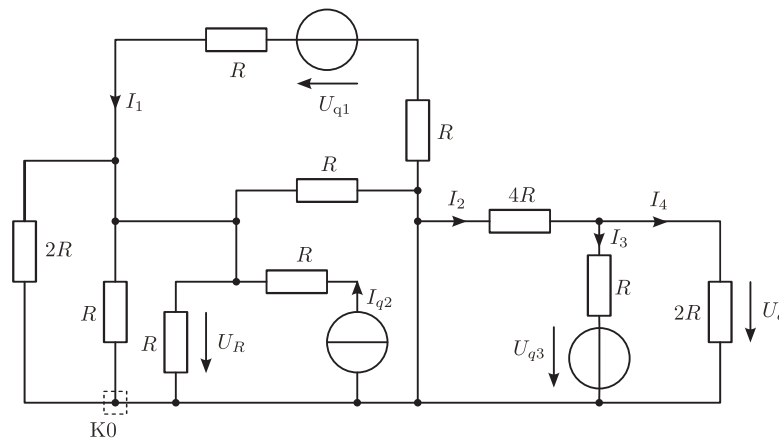
- (b) Stellen Sie das Gleichungssystem der Knotenspannungsanalyse in Matrixschreibweise auf. Wählen Sie K0 als Bezugsknoten.

Hinweis: Matrix- und Vektoreinträge dürfen nur noch von Eingangs- und Knotenspannungen abhängen.

- (c) Nehmen Sie an, dass die Knotenspannungen U_{10} , U_{20} , ..., aus (b) gelöst wurden. Berechnen Sie nun die Zweigströme durch die Widerstände R_1 , R_2 , R_5 , R_7 .

2. Knotenspannungsanalyse (33 Punkte)

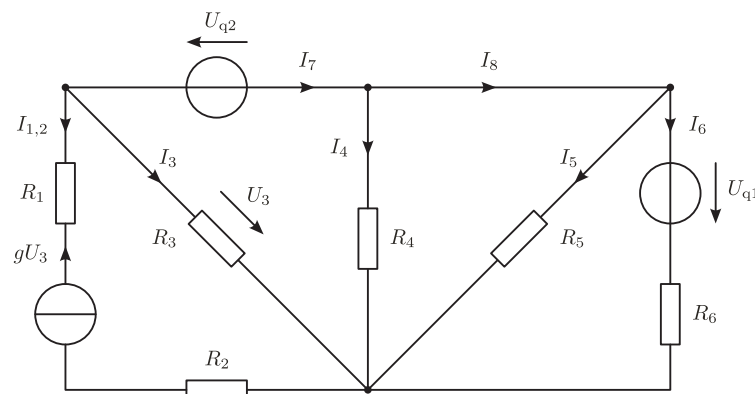
Gegeben ist die folgende Gleichstromschaltung, wobei der Widerstandswert (R), die Quellenspannungen (U_{q1} , U_{q3}) und der Quellstrom (I_{q2}) bekannt sind.



- (a) Bereiten Sie das Netzwerk auf die Knotenspannungsanalyse vor, indem Sie, wenn möglich, Quellen entsprechend umwandeln und Widerstände zusammenfassen. Der Bezugsknoten ist so zu wählen, dass der Bereich K0 darin vorkommt. Skizzieren Sie die resultierende Schaltung und zeichnen Sie die von Ihnen gewählten Knoten und die Knotenspannungen ein.
- (b) Geben Sie das Gleichungssystem der Knotenspannungsanalyse in Matrixschreibweise an. Die Matrix und der Vektor auf der rechten Seite des Gleichungssystems dürfen nur bekannte Größen enthalten.
- (c) Nehmen Sie nun an, dass Quelle 3 durch U_R gesteuert ist, also dass $U_{q3} = k U_R$. Geben Sie das daraus entstehende Gleichungssystem der Knotenspannungsanalyse an. Lösen Sie dieses auf und berechnen Sie die Ausgangsspannung U_a als Funktion der Bauteilwerte und der Quellgrößen.
- (d) Geben Sie die Gleichungen für die Berechnung der Zweigströme I_1, I_2, I_3, I_4 an. Die in Punkt (a) definierten Knotenspannungen sind als gegeben anzunehmen und müssen nicht explizit berechnet werden (Lösung aus (c) nicht einsetzen).
Hinweis: Die Ergebnisse müssen eine Funktion der Knotenspannungen, der Quellgrößen und der Bauteilwerte sein.

3. Knotenspannungsanalyse (33 Punkte)

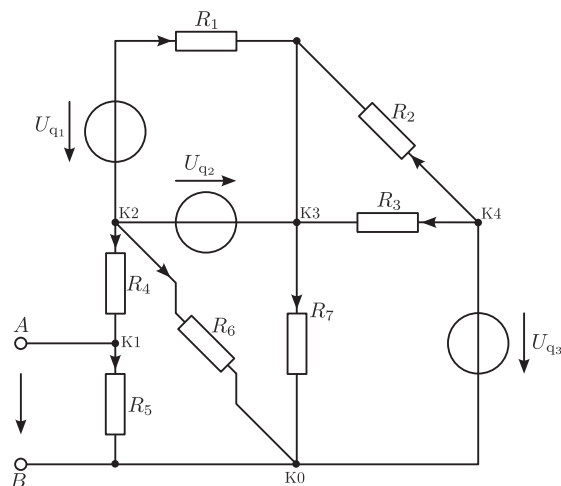
Gegeben ist die folgende Gleichstromschaltung, wobei die Widerstände (R_1, \dots, R_6) und die Quellenspannungen (U_{q1}, U_{q2}) bekannt sind. Der Quellenstrom ergibt sich aus der Spannung U_3 multipliziert mit der bekannten Leitfähigkeit g (spannungsgesteuerte Stromquelle).



- (a) Bereiten Sie das Netzwerk auf die Knotenspannungsanalyse vor, indem Sie, wenn möglich, Quellen entsprechend umwandeln und Widerstände zusammenfassen. Der Bezugsknoten ist so zu wählen, dass keine Quellen verschoben werden müssen. Skizzieren Sie die resultierende Schaltung und zeichnen Sie den gewählten Bezugsknoten und die Knotenspannungen ein.
- (b) Geben Sie das Gleichungssystem der Knotenspannungsanalyse in Matrixschreibweise an. Die Matrix und der Vektor auf der rechten Seite des Gleichungssystems dürfen nur bekannte Größen enthalten.
- (c) Geben Sie die Gleichungen für die Berechnung der Zweigströme $I_{1,2}, I_3 \dots, I_8$ an. Die in Punkt (a) definierten Knotenspannungen sind als gegeben anzunehmen und müssen nicht explizit berechnet werden (Gleichungssystem aus Punkt (b) nicht lösen).
Hinweis: Die Ergebnisse müssen eine Funktion der Knotenspannungen, der Quellengrößen und der Bauteilwerte sein.

4. Knotenspannungsanalyse (33 Punkte)

Gegeben ist die folgende Gleichstromschaltung:

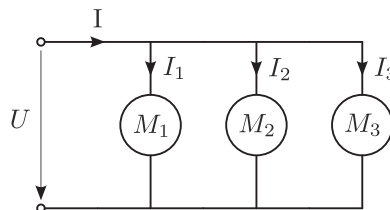


- (a) Geben Sie das Gleichungssystem für die Knotenspannungsanalyse in Matrixschreibweise an. Der Knoten **K0** muss als **Bezugsknoten** verwendet werden!
- (b) Geben Sie, mit Hilfe der im Punkt (a) definierten Knotenspannungen, die Gleichungen für die Berechnung der Ströme (I_{R_1}, \dots, I_{R_7}) durch **alle** Widerständen an. Die Knotenspannungen sind als gegeben anzunehmen und müssen nicht explizit berechnet werden (**Gleichungssystem nicht lösen**).
Hinweis: Beachten Sie die Richtung der eingezeichneten Strompfeile!
- (c) Skizzieren Sie für die angegebene Schaltung die Spannungsersatzschaltung und die Stromersatzschaltung. Bestimmen Sie dafür die Leerlaufspannung U_L , den Kurzschlussstrom I_K und den Innenwiderstand R_i der entsprechenden Ersatzschaltung an den Klemmen A u. B.
Hinweise: Bestimmen Sie die Leerlaufspannung U_L mit Hilfe der Knotenspannungen aus (a).

Bei der Bestimmung von R_i verwenden Sie \parallel für die Parallelschaltung. Diese müssen am Ende nicht ersetzt werden.

1.6 Leistung

1. Leistungsberechnung (33 Punkte)



Drei Motoren liegen parallel an einer Klemmenspannung von $U = 230\text{ V}$ (50 Hz). Folgende Daten sind gegeben:

	I [A]	$\cos \varphi$	P [kW]	Q [kvar]	S [kVA]
M_1			10	5	
M_2	139.19		25		
M_3			5		7.07
M_{ges}					

- (a) Berechnen Sie die fehlenden Daten und tragen Sie diese in die Tabelle ein. M_{ges} bezeichnet die Daten für die Parallelschaltung der 3 Motoren.
- (b) Zeichnen und berechnen Sie die Reihenersatzschaltung für die gegebene Schaltung. (Nicht für die einzelnen Motoren!)

Hinweis: Wenn Sie Punkt (a) nicht lösen können verwenden Sie folgende Werte:

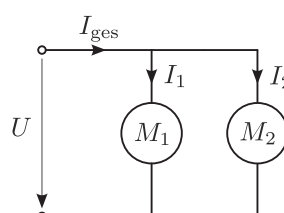
	I [A]	$\cos \varphi$	P [kW]	Q [kvar]	S [kVA]
M_{ges}	687.45	0.8	400	300	500

- (c) Das EVU (Elektrizitätsversorgungsunternehmen) schreibt zum Betrieb der Motoren einen $\cos \varphi > 0.95$ vor. Zur Blindleistungskompensation stehen Kondensatoren in 3 verschiedenen Leistungsstufen zur Verfügung ($Q_c = [-15\text{ kvar}, -25\text{ kvar}, -35\text{ kvar}]$). Berechnen Sie $\cos \varphi$ für alle Varianten und erklären Sie welche die Beste ist!
- Hinweis:* Wenn Sie Punkt (a) nicht lösen können verwenden Sie die alternativ Werte von (c), außerdem besitzen die Kondensatoren dann folgende Leistungsstufen: ($Q_c = [-150\text{ kvar}, -250\text{ kvar}, -350\text{ kvar}]$)

2. Leistungsberechnung (33 Punkte)

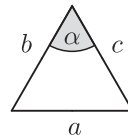
Hinweis: Punkt (a) und (b) können getrennt berechnet werden.

- (a) Zwei Motoren liegen parallel an einer Klemmenspannung von $U = 500\text{ V}$ (50 Hz). Motor 1 (M_1) leistet 33 kW mechanische Leistung mit einem Wirkungsgrad von $\eta_1 = 0.82$ und einem Leistungsfaktor von $\cos(\varphi_1) = 0.65$. Motor 2 (M_2) leistet 26 kW mechanische Leistung bei $\eta_2 = 0.78$. Der Gesamtleistungsfaktor beträgt $\cos(\varphi_{\text{ges}}) = 0.5$.

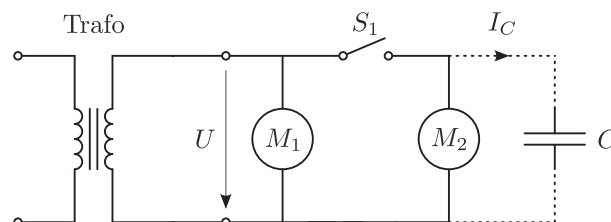


- i. Berechnen Sie I_1 und I_{ges} .
- ii. Zeichnen Sie das Zeigerdiagramm für I_1 , I_2 , I_{ges} und U .
- iii. Bestimmen sie I_2 . (Z.B. graphisch aus der maßstabgetreuen Zeichnung oder nutzen Sie den unten gegebenen Kongruenzsatz zur exakten Berechnung von I_2 oder durch direkte Berechnung.)
- iv. Berechnen Sie $\cos(\varphi_2)$.

Kongruenzsatz:
$$a = \sqrt{(b^2 + c^2) - 2bc \cos(\alpha)}$$



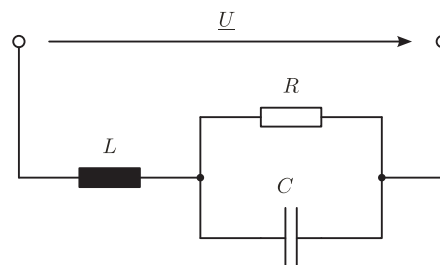
- (b) An einem mit 150 kVA belastbaren Transformator ist ein Motor (M_1) mit 120 kW elektrischer Leistung und $\cos(\varphi_1) = 0.6$ angeschlossen und dadurch bereits überlastet ($S_{M_1} > S_{Trafo}$). Um noch einen zweiten Motor (M_2) von 30 kW elektrischer Leistung und $\cos(\varphi_2) = 0.7$ anzuschließen muss ein Teil der Blindleistung kompensiert werden.



- i. Zeigen Sie, dass der Transformator mit M_1 bereits überlastet ist, also dass $S_{Trafo} < S_{M_1}$ gilt. (S_1 offen, ohne C).
- ii. Bei Verwendung beider Motoren (S_1 geschlossen, ohne C) müssen wieviel kvar mindestens kompensiert werden damit der Transformator nicht überlastet ist ($S_{Trafo} \leq S_{ges}^3$)?
- iii. Wie groß muss eine Kapazität C sein damit bei $U = 500$ V (50 Hz) genügend Blindleistung kompensiert wird (S_1 geschlossen, mit C)?
Wie groß ist der Strom (I_C) durch diese (parallel geschaltete) Kapazität?

3. Leistung in Wechselstromschaltungen (33 Punkte)

Gegeben ist folgendes RLC-Netzwerk mit $R = 10 \Omega$, $L = 50$ mH und $C = 1 \mu\text{F}$. Die Schaltung wird mit einer Wechselspannung mit $U = 230$ V und $f = 50$ Hz gespeist.



- (a) Berechnen Sie die Wirkleistung P , die Blindleistung Q und die Scheinleistung S für das RLC-Netzwerk.
- (b) Berechnen Sie die Bauelemente (R_s , L_s) der Serienersatzschaltung des RLC-Netzwerks.

³ S_{ges} bezeichnet die gesamte Scheinleistung der beiden Motoren M_1 und M_2 .

- (c) Berechnen Sie die Bauelemente (R_p, L_p) der Parallelersatzschaltung des RLC-Netzwerks.
- (d) Um $\cos \varphi = 1$ zu erreichen soll die Induktivität $L = 50 \text{ mH}$ durch eine neue ersetzt werden. Berechnen Sie den Wert der neuen Induktivität L_{neu} .

4. **Leistung in Wechselstromschaltungen** (33 Punkte)

Durch Blindleistungskompensation eines Motors mit einem Parallelkondensator $C_p = 10 \mu\text{F}$, ergibt sich ein Gesamtstrom $I_k = 2 \text{ A}$ bei einer Spannung $U = 230 \text{ V}$ und einer Frequenz $f = 50 \text{ Hz}$. Der Leistungsfaktor beträgt $\cos \varphi_k = 0.9$.

- (a) Berechnen Sie die Scheinleistung S des **nicht kompensierten** Motors.

$$S = \underline{\hspace{15cm}}$$

- (b) Berechnen Sie die Bauelemente (R_p, L_p) der **Parallelersatzschaltung** des **nicht kompensierten** Motors.

$$R_p = \underline{\hspace{15cm}}$$

$$L_p = \underline{\hspace{15cm}}$$

- (c) Skizzieren Sie qualitativ die Ortskurven des **kompensierten** Motors (Parallelschaltung R_p, L_p und C_p) in der \underline{Z} - und \underline{Y} -Ebene.
Hinweis: Achsenbeschriftung, charakteristische Punkte und Frequenzinformationen nicht vergessen.